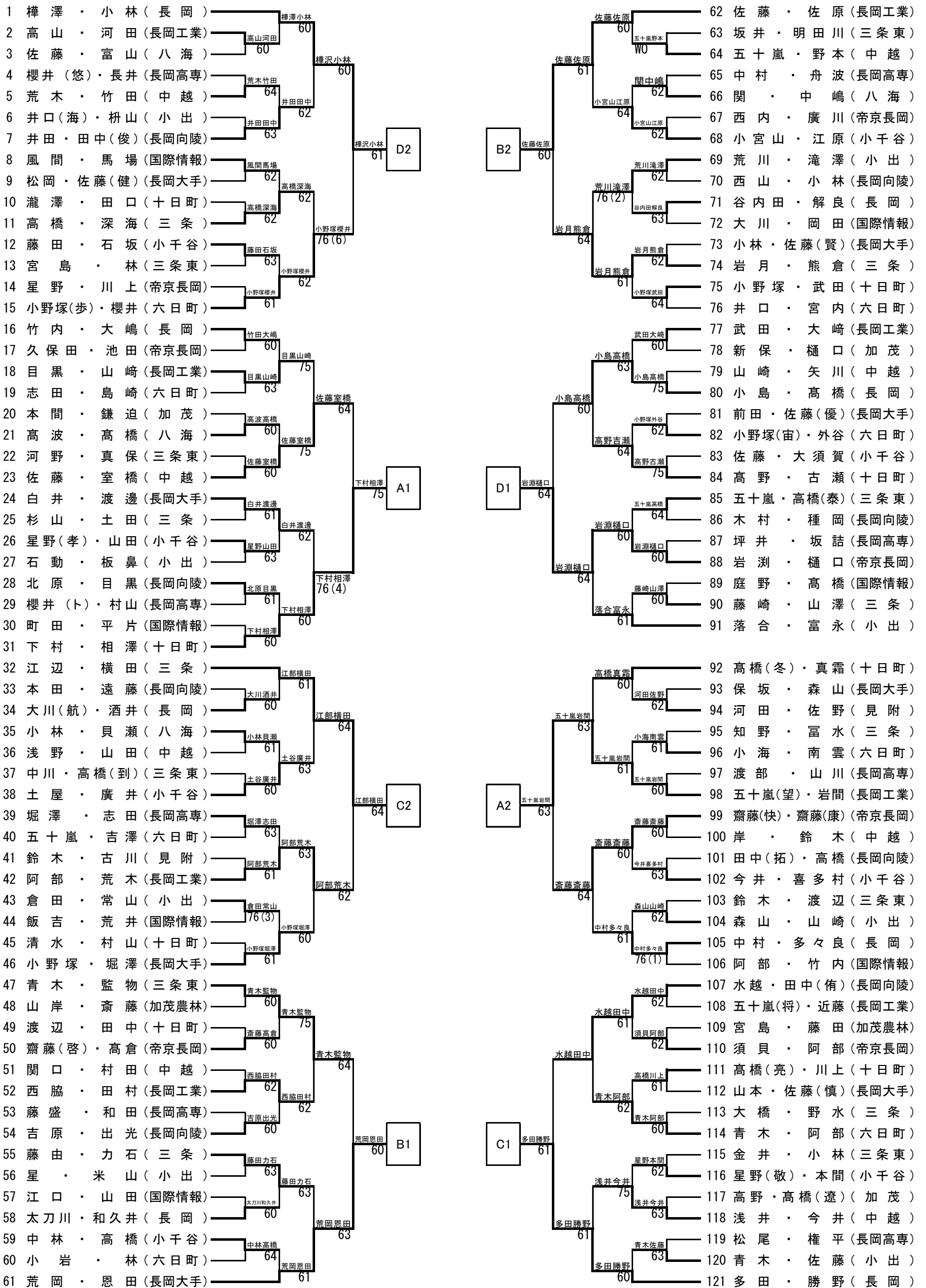
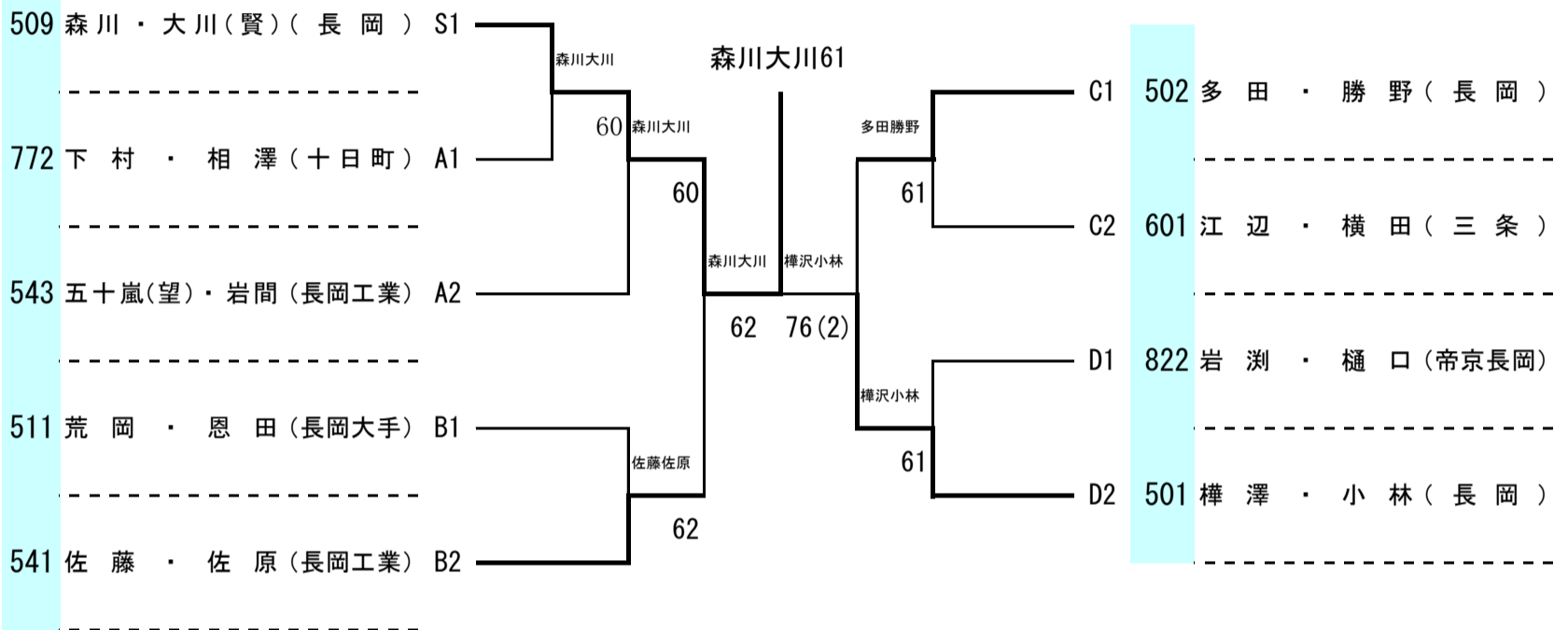


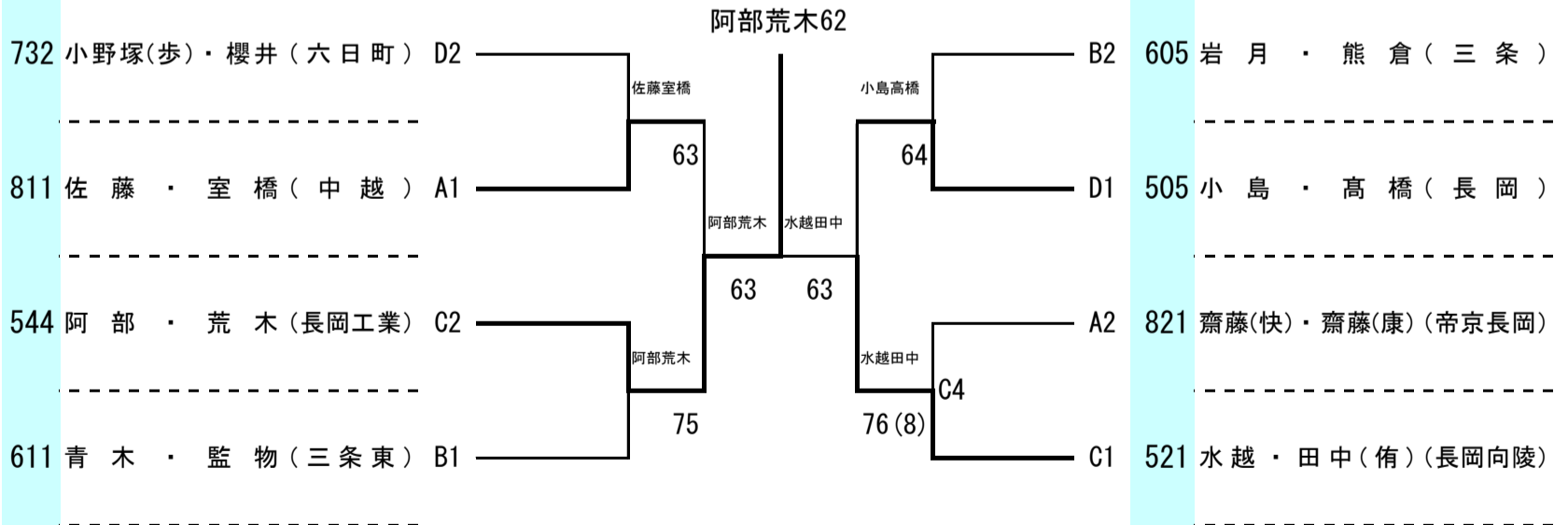
男子ダブルス



男子ダブルス 本戦



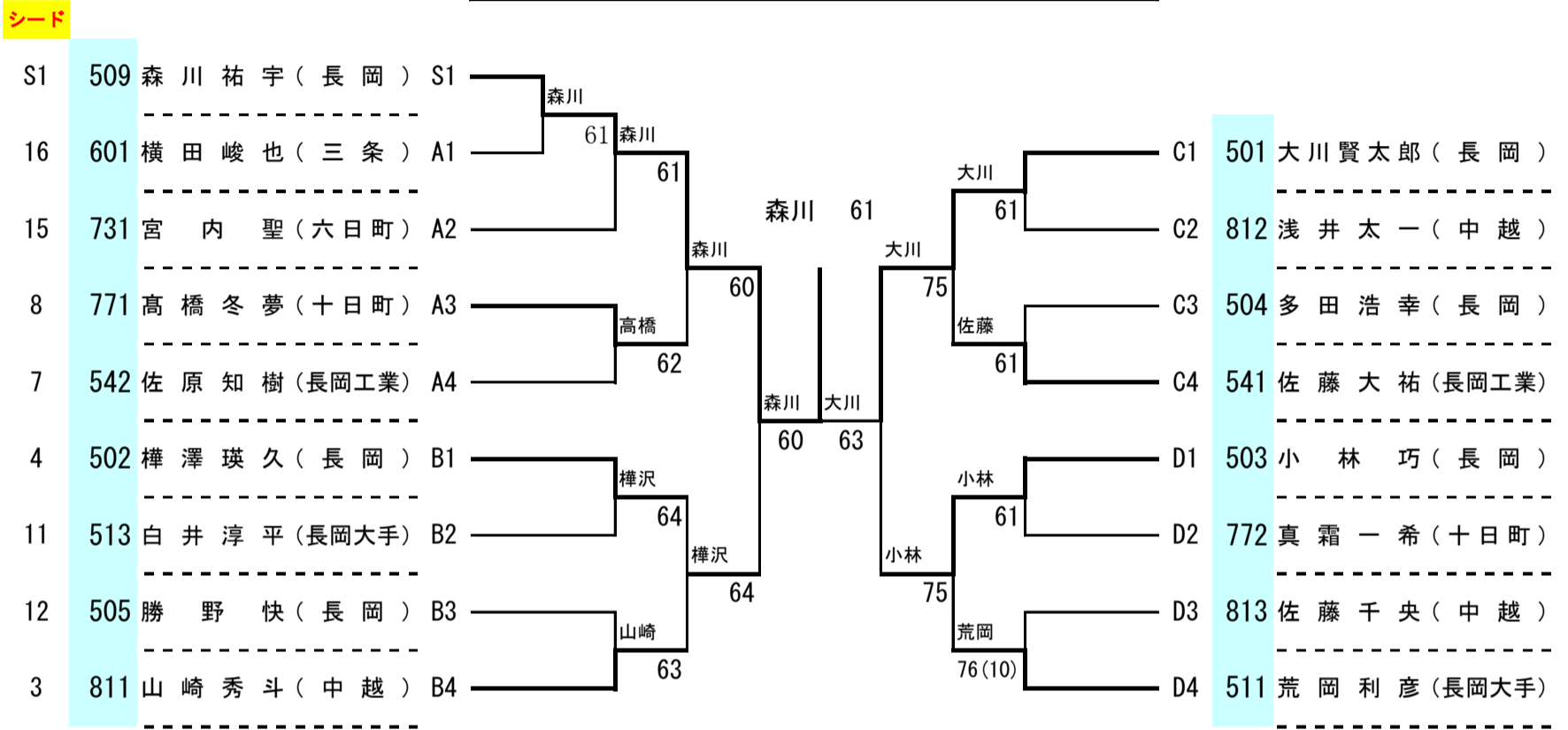
男子ダブルス 代表決定戦



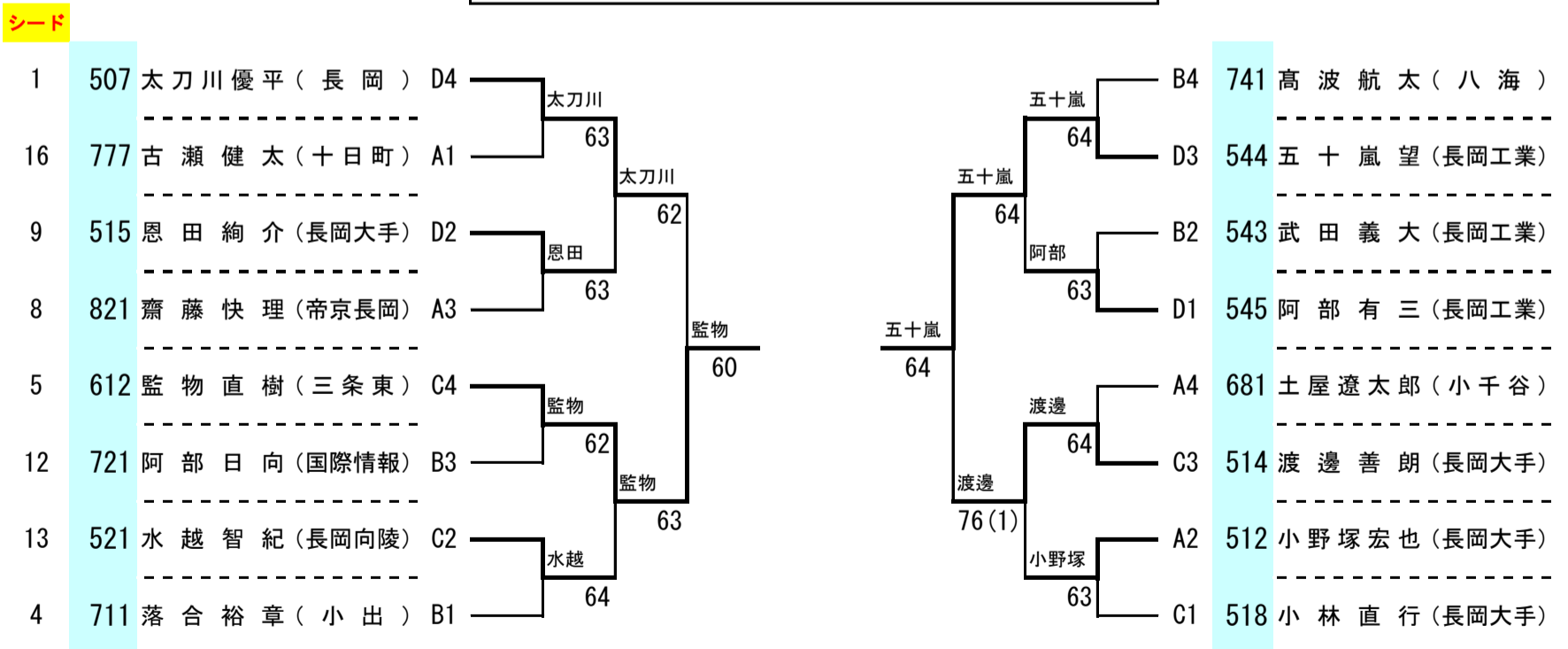
男子シングルス

1	511	荒岡利彦 (長岡大手)	荒岡	60	山崎	63	811	山崎秀斗 (中越)	
2	565	間野豪 (見附)	荒井	62	久保田	60	828	久保田滉希 (帝京長岡)	
3	728	荒井健明 (国際情報)	藤由	61	山崎	61	674	斎藤勤太 (加茂農林)	
4	775	相澤秀哉 (十日町)	藤由	61	佐藤	61	517	佐藤優斗 (長岡大手)	
5	604	藤由一輝 (三条)	荒岡	62	高橋	64	72	546	目黒希一 (長岡工業)
6	822	齋藤康介 (帝京長岡)	大川	64	高波	62	73	902	堀澤英太郎 (長岡高専)
7	507	太刀川優平 (長岡)	大川	64	高波	63	74	776	高橋亮哉 (十日町)
8	747	佐藤尚輝 (八海)	中村	63	五十嵐	63	75	617	宮島央輝 (三条東)
9	901	中村港 (長岡高専)	横田	62	五十嵐	63	76	741	高波航太 (八海)
10	601	横田峻也 (三条)	横田	62	佐藤	63	77	544	五十嵐望 (長岡工業)
11	826	高倉稜 (帝京長岡)	吉原	60	佐藤	63	78	716	星大和 (小出)
12	904	櫻井トオル (長岡高専)	吉原	60	佐藤	63	79	616	五十嵐惇哉 (三条東)
13	522	吉原滉貴 (長岡向陵)	古川	62	江原	63	80	732	櫻井理人 (六日町)
14	713	石動智大 (小出)	古川	62	佐藤	63	81	671	宮島裕明 (加茂農林)
15	562	古川大将 (見附)	古瀬	61	武田	62	82	684	江原亮 (小千谷)
16	777	古瀬健太 (十日町)	古瀬	75	武田	62	83	527	田中拓実 (長岡向陵)
17	611	青木一朔 (三条東)	真霜	63	岩瀬	63	84	813	佐藤千央 (中越)
18	772	真霜一希 (十日町)	真霜	63	白井	63	85	543	武田義大 (長岡工業)
19	607	岩月宏樹 (三条)	目瀬	75	白井	62	86	605	江辺竜希 (三条)
20	524	田中俊太郎 (長岡向陵)	高橋	61	白井	60	87	725	大川敢 (国際情報)
21	743	貝瀬智哉 (八海)	恩田	62	阿部	62	88	823	岩淵翔太 (帝京長岡)
22	613	高橋泰広 (三条東)	恩田	62	阿部	63	89	773	下村祐貴 (十日町)
23	905	村山昌也 (長岡高専)	高橋	61	富永	62	90	718	米山元樹 (小出)
24	564	佐野有輝也 (見附)	高橋	64	馬場	61	91	906	長井優之 (長岡高専)
25	515	恩田絢介 (長岡大手)	高橋	64	小林	60	92	513	白井淳平 (長岡大手)
26	516	堀澤尚史 (長岡大手)	高橋	64	小林	61	93	545	阿部有三 (長岡工業)
27	746	中嶋竜静 (八海)	高橋	64	藤田	76(1)	94	827	須貝拓斗 (帝京長岡)
28	606	力石大智 (三条)	高橋	64	藤田	76(1)	95	816	今井覚 (中越)
29	821	齋藤快理 (帝京長岡)	高橋	64	藤田	76(1)	96	712	富永泰成 (小出)
30	506	竹内岳 (長岡)	高橋	64	藤田	76(1)	97	662	高野敬多 (加茂)
31	672	藤田貴之 (加茂農林)	高橋	64	藤田	76(1)	98	724	馬場貴雅 (国際情報)
32	548	荒木凌 (長岡工業)	高橋	64	藤田	76(1)	99	688	藤田一登 (小千谷)
33	771	高橋冬夢 (十日町)	高橋	64	藤田	76(1)	100	738	阿部凌太 (六日町)
34	541	佐藤大祐 (長岡工業)	佐藤	60	小林	61	101	503	小林巧 (長岡)
35	608	知野貫太 (三条)	知野	61	佐原	64	102	542	佐原知樹 (長岡工業)
36	666	樋口駿介 (加茂)	佐藤	61	高橋	61	103	528	高橋巧一 (長岡向陵)
37	525	出光黎 (長岡向陵)	出光	60	佐原	62	104	908	舟波尚哉 (長岡高専)
38	774	高野堅也 (十日町)	出光	63	竹田	63	105	615	小林尚人 (三条東)
39	682	廣井達哉 (小千谷)	廣井	61	外谷	61	106	815	竹田義輝 (中越)
40	673	山岸亮太 (加茂農林)	監物	60	十屋	60	107	723	風間健人 (国際情報)
41	727	飯吉航也 (国際情報)	監物	61	十屋	61	108	736	外谷裕二 (六日町)
42	612	監物直樹 (三条東)	阿部	62	十屋	61	109	665	高橋遼河 (加茂)
43	721	阿部日向 (国際情報)	阿部	62	渡邊	64	110	681	土屋遼太郎 (小千谷)
44	526	北原一輝 (長岡向陵)	阿部	62	渡邊	64	111	514	渡邊善朗 (長岡大手)
45	664	神保寿李也 (加茂)	富水	62	斎藤	64	112	817	関口大輝 (中越)
46	603	富水駿一郎 (三条)	小宮山	64	櫻井	60	113	825	齋藤啓太 (帝京長岡)
47	683	小宮山雄大 (小千谷)	藤野	61	多田	60	114	742	小林陸人 (八海)
48	734	青木健太郎 (六日町)	藤野	61	多田	60	115	903	櫻井悠貴 (長岡高専)
49	717	森山瑠維 (小出)	藤野	61	多田	60	116	715	倉田源己 (小出)
50	505	勝野快 (長岡)	水越	60	多田	60	117	737	島崎凌 (六日町)
51	521	水越智紀 (長岡向陵)	水越	60	小野塚	75	118	504	多田浩幸 (長岡)
52	907	渡部大希 (長岡高専)	井口	62	小野塚	75	119	512	小野塚宏也 (長岡大手)
53	745	高橋大貴 (八海)	井口	62	空橋	61	120	508	和久井景太 (長岡)
54	733	井口諒一 (六日町)	竹内	61	喜多村	62	121	744	関友哉 (八海)
55	722	竹内大雄 (国際情報)	浅井	62	喜多村	62	122	814	室橋俊介 (中越)
56	663	鎌迫章太郎 (加茂)	浅井	62	宮内	61	123	661	本間雄貴 (加茂)
57	686	今井宏紀 (小千谷)	浅井	63	宮内	61	124	685	喜多村慎之介 (小千谷)
58	812	浅井太一 (中越)	落合	62	宮内	61	125	726	岡田大樹 (国際情報)
59	711	落合裕章 (小出)	落合	62	宮内	61	126	731	宮内聖 (六日町)
60	687	星野孝太 (小千谷)	河田	63	小林	76(4)	127	602	深海大地 (三条)
61	563	河田拓実 (見附)	河田	63	小林	76(4)	128	518	小林直行 (長岡大手)
62	523	井田勇人 (長岡向陵)	志田	62	岩間	60	129	547	岩間貴良 (長岡工業)
63	614	金井優太郎 (三条東)	志田	62	樋口	60	130	561	鈴木龍磨 (見附)
64	735	志田智春 (六日町)	榊沢	61	樋口	60	131	714	板鼻慶 (小出)
65	748	富山太朗 (八海)	榊沢	61	大川	62	132	824	樋口雄生 (帝京長岡)
66	818	村田純哉 (中越)	榊沢	61	大川	62	133	778	川上康太 (十日町)
67	502	榊沢瑛久 (長岡)	榊沢	60	大川	60	134	618	林晃広 (三条東)
							135	501	大川賢太郎 (長岡)

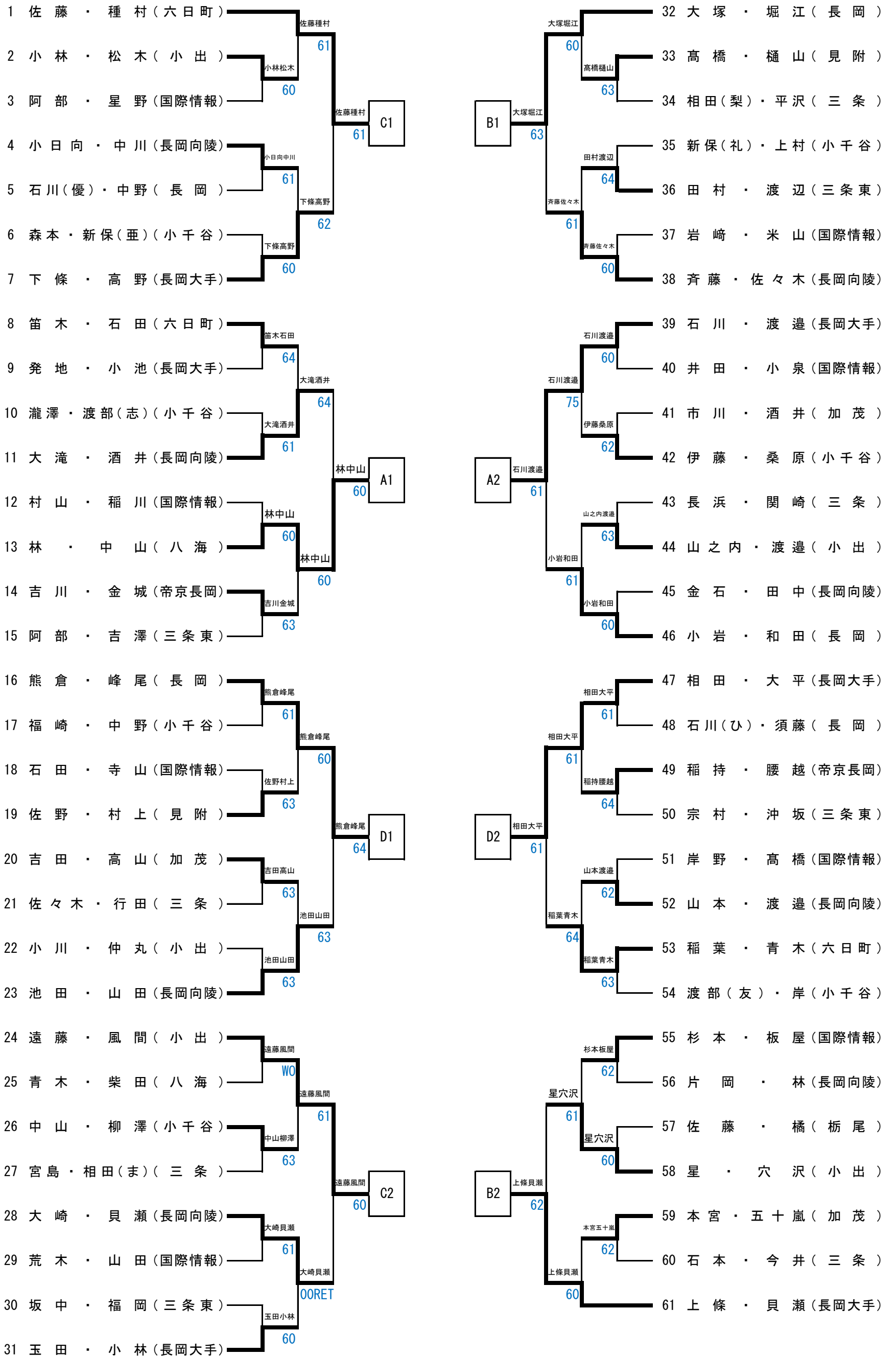
男子シングルス 本戦



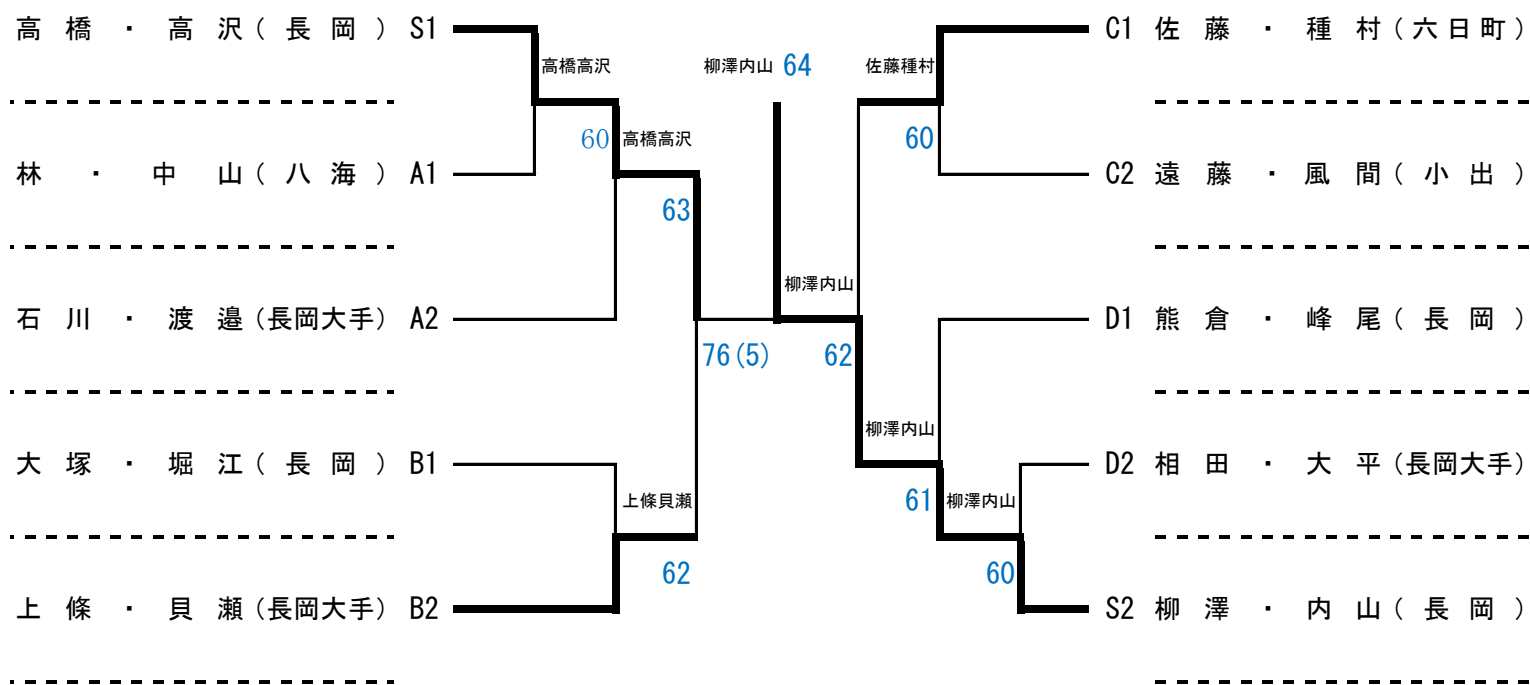
男子シングルス 代表決定戦



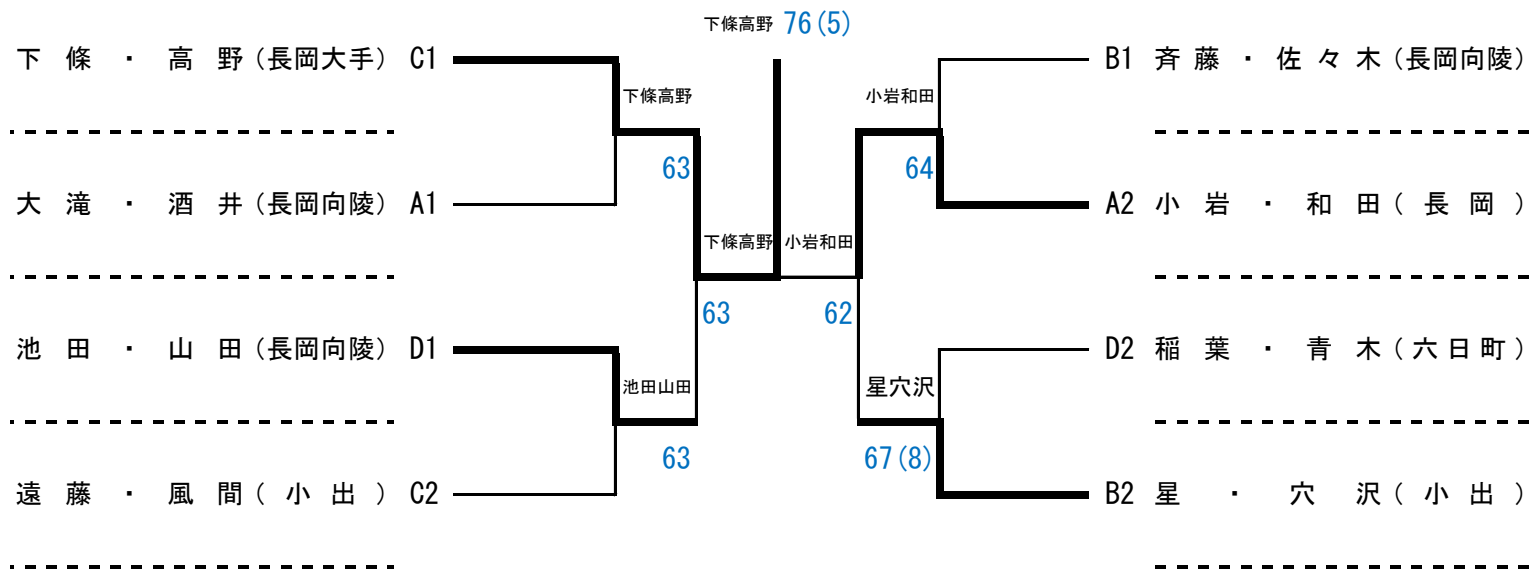
女子ダブルス



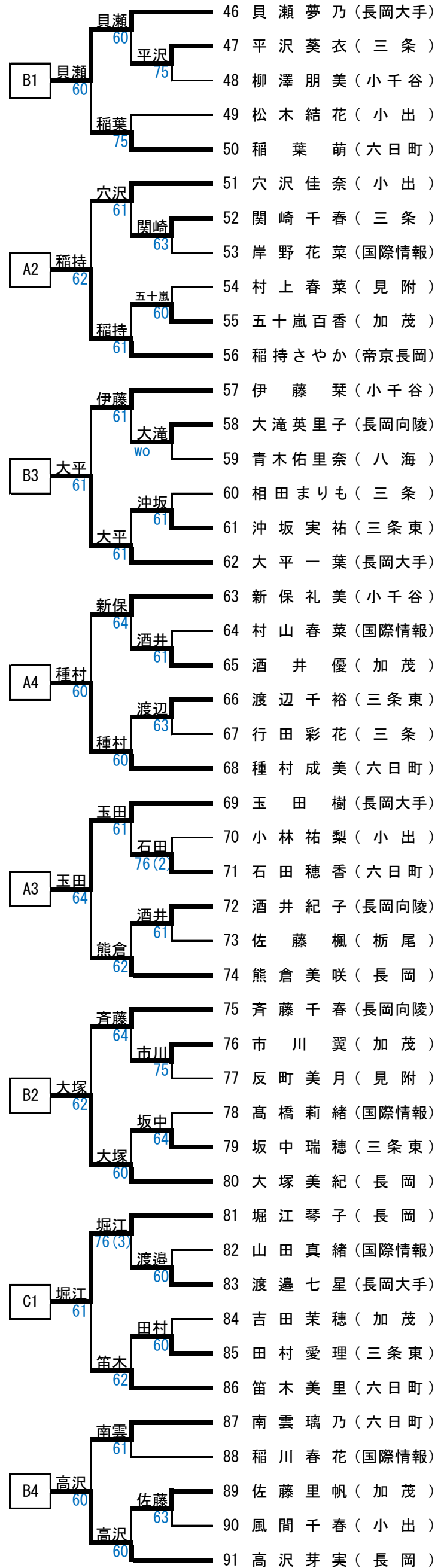
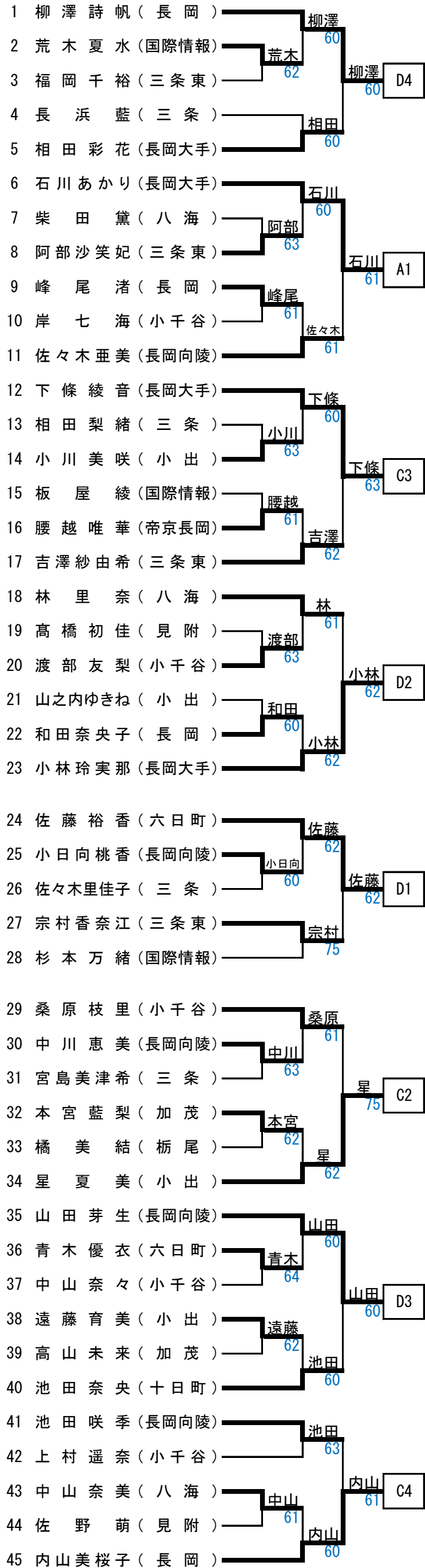
女子ダブルス 本戦



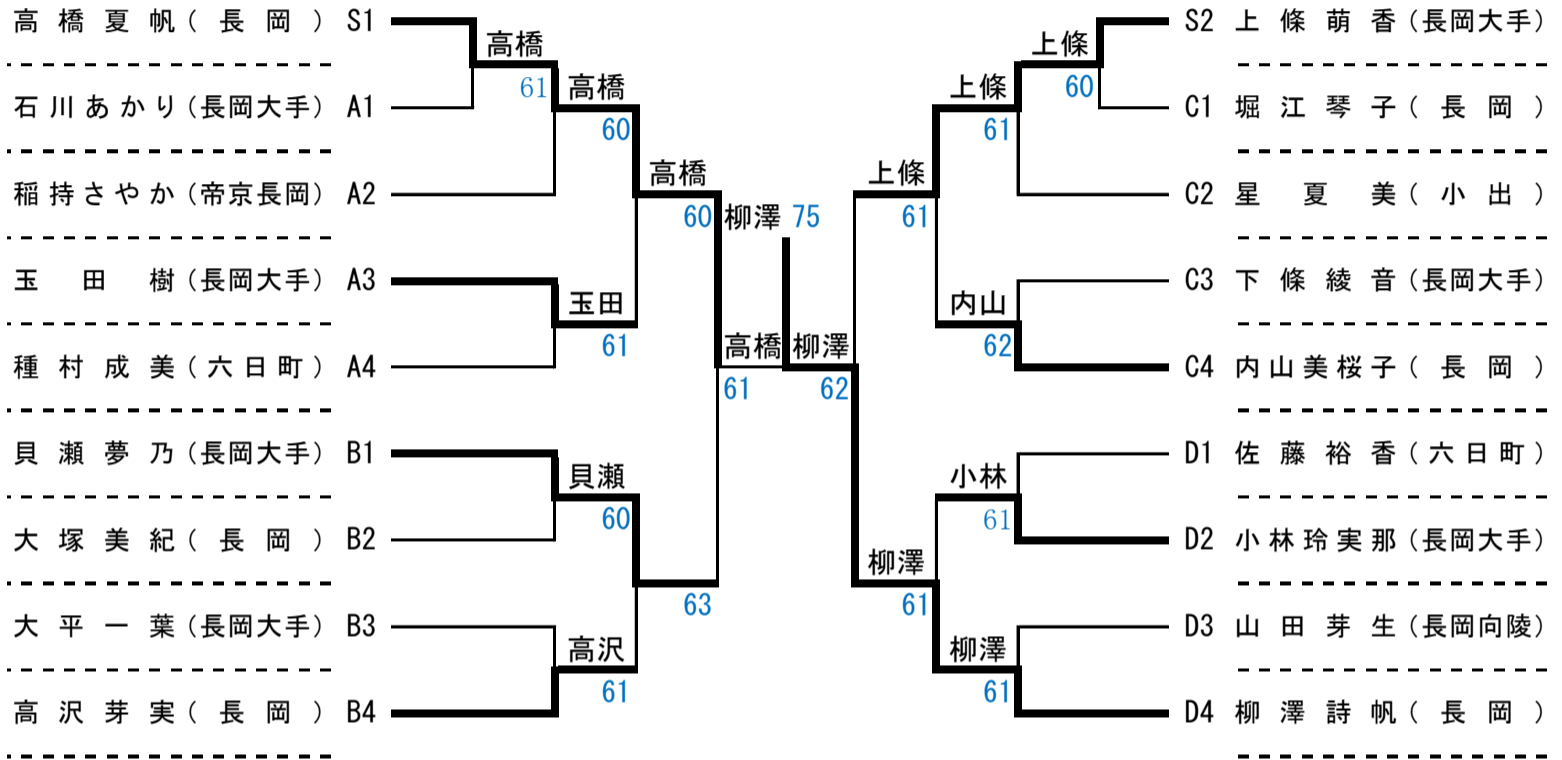
女子ダブルス 代表決定戦



女子シングルス



女子シングルス 本戦



女子シングルス 代表決定戦

