

## 春季地区大会

**新潟地区** (H21. 4. 30～5. 1 新潟市庭球場)

**【男子シングルス】** 参加 90 名

準決勝

植木 (東京学館) 6-4 粉川 (東京学館)

板垣 (東京学館) 6-3 片山 (東京学館)

決勝

植木 (東京学館) 6-4 板垣 (東京学館)

**【女子シングルス】** 参加 87 名

準決勝

粉川 (新潟第一) 6-0 熊倉 (新潟第一)

神田 (開志学園) 6-0 中村 (新潟第一)

決勝

粉川 (新潟第一) 6-1 神田 (開志学園)

**【男子ダブルス】** 参加 71 組

準決勝

植木・板垣 (東京学館) 6-2 石田・金田 (東京学館)

片山・粉川 (東京学館) 6-2 山田・板井 (東京学館)

決勝

片山・粉川 (東京学館) 6-3 植木・板垣 (東京学館)

**【女子ダブルス】** 参加 62 組

準決勝

熊倉・粉川 (新潟第一) 6-0 朝賀・成沢 (東京学館)

宮尾・内山 (青陵) 6-2 柴田・渡辺 (新潟中央)

決勝

熊倉・粉川 (新潟第一) 6-1 宮尾・内山 (青陵)

**下越地区** (H21. 4. 27～28 新発田市五十公野公園および  
胎内市国際交流公園テニスコート)

**【男子シングルス】** 参加 122 名

準決勝

山田 (新発田) 6-3 田崎 (新潟明訓)

豊野 (新発田) 6-3 土田 (新発田)

決勝

豊野 (新発田) 6-4 山田 (新発田)

**【女子シングルス】** 参加 65 名

準決勝

浅井 (新津) 6-3 捧 (新津)

小池 (新津) 7-5 井浦 (五泉)

決勝

浅井 (新津) 6-1 小池 (新津)

**【男子ダブルス】** 参加 93 組

準決勝

山田・豊野 (新発田) 6-0 大久保・吉田 (新発田)

澁谷・土田 (新発田) 6-3 青木・小林 (新津)

決勝

山田・豊野 (新発田) 6-4 澁谷・土田 (新発田)

**【女子ダブルス】** 参加 39 組

準決勝

捧・小池 (新津) 6-4 浅井・斎藤 (新津)

和泉・坂上 (五泉) 6-2 茂野・木村 (新潟明訓)

決勝

捧・小池 (新津) 6-4 和泉・坂上 (五泉)

**中越地区** (H21. 5. 7～8 南魚沼市大原運動公園・  
長岡市希望が丘テニスコート)

**【男子シングルス】** 参加 140 名

準決勝

上條 (長岡) 6-1 安原 (長岡)

村山 (長岡) 6-4 田村 (長岡工業)

決勝

上條 (長岡) 6-3 村山 (長岡)

**【女子シングルス】** 参加 95 名

準決勝

込山 (長岡大手) 6-4 古見 (長岡)

小山 (長岡大手) 7-5 小塚 (長岡大手)

決勝

込山 (長岡大手) 5-3 (ret) 小山 (長岡大手)

**【男子ダブルス】** 参加 113 組

準決勝

田村・長谷川 (長岡工業) 7-6 (5) 上條・村山 (長岡)

谷口・金子 (長岡) 6-2 井上・石田 (三条)

決勝

田村・長谷川 (長岡工業) 6-3 谷口・金子 (長岡)

**【女子ダブルス】** 参加 62 組

準決勝

佐藤・込山 (長岡大手) 6-2 小山・本田 (長岡大手)

古見・青江 (長岡) 6-4 清田・片桐 (長岡大手)

決勝

佐藤・込山 (長岡大手) 6-2 古見・青江 (長岡)

**上越地区** (H21. 5. 7～8 上越市総合運動公園テニスコート)

**【男子シングルス】** 参加 80 名

準決勝

蓑輪 (久比岐) 6-1 滝澤 (久比岐)

松村 (久比岐) 6-1 青山 (高田)

決勝

蓑輪 (久比岐) 6-1 松村 (久比岐)

**【女子シングルス】** 参加 55 名

準決勝

竹内 (高田) 6-0 星野 (柏崎総合)

坂詰 (高田) 6-1 馬場 (高田)

決勝

竹内 (高田) 6-1 坂詰 (高田)

**【男子ダブルス】** 参加 55 組

準決勝

蓑輪・松村（久比岐）7-6(3) 飯塚・宮野（高田）  
青山・浜（高田）6-3 滝澤・森口（久比岐）

決勝

蓑輪・松村（久比岐）6-4 青山・浜（高田）

**【女子ダブルス】** 参加 27 組

準決勝

竹内・坂詰（高田）6-0 梅澤・東條（高田北城）  
星野・滝沢（柏崎総合）7-5 馬場・渡邊（高田）

決勝

竹内・坂詰（高田）6-0 星野・滝沢（柏崎総合）

**第 62 回新潟県高等学校総合体育大会兼  
平成 21 年度全国高等学校総合体育大会新潟県予選会  
兼北信越高等学校テニス大会新潟県予選会  
(H21. 5. 29～31 南魚沼市大原運動公園テニスコート)**

**【団体の部】**

**【男子団体】** 参加 50 校（トナメント別表 1）

準決勝

東京学館新潟 3-0 久比岐  
D 板垣・片山 6-0 滝澤・森口  
S1 植木 6-1 蓑輪  
S2 粉川 6-0 松村

長岡 2-1 新発田  
D 村山・谷口 6-3 土田・澁谷  
S1 上條 6-4 山田  
S2 安原 0-6 豊野

決勝

東京学館新潟 3-0 長岡  
D 板垣・片山 6-1 村山・谷口  
S1 植木 6-2 上條  
S2 粉川 6-4 安原

北信越大会代表決定戦  
新発田 2-1 久比岐  
D 土田・澁谷 6-3 滝澤・森口  
S1 山田 4-6 蓑輪  
S2 豊野 6-4 松村

**【女子団体】** 参加 42 校（トナメント別表 2）

準決勝

長岡大手 2-1 長岡  
D 小山・小塚 6-0 今井・清水  
S1 本田 6-7(5) 古見  
S2 込山 6-1 青江

新潟第一 2-1 高田  
D 熊倉・林 6-1 馬場・渡邊  
S1 粉川 7-6(5) 竹内  
S2 中村 1-6 坂詰

決勝

長岡大手 2-1 新潟第一  
D 小山・小塚 6-2 熊倉・林  
S1 本田 1-6 粉川  
S2 込山 6-1 中村

北信越大会代表決定戦

高田 2-1 長岡  
D 馬場・渡邊 2-6 今井・清水  
S1 竹内 6-3 古見  
S2 坂詰 6-1 青江

**【個人の部】**

**【男子シングルス】** 参加 74 名（トナメント別表 3）

準決勝

植木（東京学館新潟）7-5 蓑輪（久比岐）  
上條（長岡）6-4 山田（新発田）

決勝

植木（東京学館新潟）6-4 上條（長岡）

IH 代表決定戦

山田（新発田）6-3 蓑輪（久比岐）

**【女子シングルス】** 参加 74 名（トナメント別表 4）

準決勝

竹内（高田）6-0 小山（長岡大手）  
粉川（新潟第一）6-0 坂詰（高田）

決勝

粉川（新潟第一）6-2 竹内（高田）

IH 代表決定戦

坂詰（高田）6-1 小山（長岡大手）

**【男子ダブルス】** 参加 36 組（トナメント別表 5）

準決勝

片山・粉川（東京学館新潟）6-4 石田・金田（東京学館新潟）  
植木・板垣（東京学館新潟）6-4 山田・豊野（新発田）

決勝

植木・板垣（東京学館新潟）6-0 片山・粉川（東京学館新潟）

**【女子ダブルス】** 参加 37 組（トナメント別表 6）

準決勝

佐藤・込山（長岡大手）6-4 竹内・坂詰（高田）  
小山・本田（長岡大手）6-2 古見・青江（長岡）

決勝

佐藤・込山（長岡大手）6-2 小山・本田（長岡大手）

**全国高校総体出場**

【男子団体】 東京学館新潟高等学校

【男子シングルス】 植木達也（東京学館新潟）  
上條雅俊（長岡）  
山田大地（新発田）

【男子ダブルス】 植木・板垣（東京学館新潟）

【女子団体】 長岡大手

【女子シングルス】 粉川聖月（新潟第一）  
竹内ひかり（高田）  
坂詰友梨（高田）

【女子ダブルス】 佐藤・込山（長岡大手）

平成 21 年度北信越高等学校体育大会  
第 43 回北信越高等学校テニス選手権大会  
(H21. 6. 20～21 富山市岩瀬スポーツ公園テニスコート)

〔男子団体〕 参加 16 校

- 1 回戦 新発田 1-2 北陸 (福井)  
長岡 0-3 金沢 (石川)  
東京学館新潟 3-0 高岡 (富山)  
2 回戦 東京学館新潟 1-2 鶴賀気比 (福井)

〔女子団体〕 参加 16 校

- 1 回戦 新潟第一 1-2 地球環境 (長野)  
高田 2-1 松商学園 (長野)  
長岡大手 3-0 金沢伏見 (石川)  
2 回戦 高田 2-0 金沢泉丘 (石川)  
長岡大手 1-2 北陸 (福井)  
準決勝 高田 2-0 北陸 (福井)  
決勝 高田 0-2 仁愛女子 (福井)

〔男子個人の部〕

○シングルス参加 12 名

- 1 回戦 山田 (新発田) 4-6 桃崎 (松本深志)  
上條 (長岡) 2-6 大町 (金沢)  
2 回戦 植木 (東京学館新潟) 6-3 神林 (伊那北)  
3 回戦 植木 (東京学館新潟) 1-6 深草 (松商学園)

○ダブルス参加 6 組

- 1 回戦 植木・板垣 (東京学館新潟) 3-6 神林・堺澤 (伊那北)

〔女子個人の部〕

○シングルス参加 12 名

- 1 回戦 竹内 (高田) 2-6 井上 (仁愛女子)  
坂詰 (高田) 1-6 菊川 (地球環境)  
2 回戦 粉川 (新潟第一) 2-6 大島 (富山国際大学付属)

○ダブルス参加 6 組

- 1 回戦 込山・佐藤 (長岡大手) 6-4 矢部・上田 (松商学園)

第 64 回国民体育大会テニス新潟県予選会  
少年男子・少年女子の部

(H21. 7. 11～12 南魚沼市大原運動公園)

〔男子シングルス〕 参加 81 名

- 1 位—上條雅俊 (長岡高校) 2 勝 1 敗  
2 位—植木達也 (東京学館新潟高校) 2 勝 1 敗  
3 位—豊野潤也 (新発田市立第一中学校) 1 勝 2 敗  
4 位—山田大地 (新発田高校) 1 勝 2 敗

〔女子シングルス〕 参加 65 名

- 1 位—粉川聖月 (新潟第一高校) 3 勝 0 敗  
2 位—竹内ひかり (高田高校) 2 勝 1 敗  
3 位—坂詰友梨 (高田高校) 1 勝 2 敗  
4 位—古見文乃 (長岡高校) 0 勝 2 敗

○下記の通り監督・選手が推薦されました。

- 男子監督 小川高幸 コーチ 矢坂英也  
選手 1 位 上條雅俊 (長岡高校)  
選手 2 位 植木達也 (東京学館新潟高校)

女子監督 水野宏志 コーチ 横尾圭介

- 選手 1 位 粉川聖月 (新潟第一高校)  
選手 2 位 竹内ひかり (高田高校)

平成 21 年度全国高等学校総合体育大会  
第 66 回全国高等学校対抗テニス大会  
第 99 回全国高等学校テニス選手権大会

(H21. 7. 29～8. 4 奈良県橿原公苑明日香・橿原運動公園)

〔男子団体〕 参加 48 校

- 1 回戦 東京学館新潟 1-2 県岐阜商 (岐阜)  
D 板垣・片山 8-2 遠藤・加藤  
S1 植木 6-8 神山  
S2 粉川 1-8 長崎

〔女子団体〕 参加 48 校

- 1 回戦 長岡大手 1-2 長崎東 (長崎)  
D 小山・小塚 8-2 佐藤・井ノ上  
S1 本田 1-8 柴山  
S2 込山 7-9 田中

〔個人の部〕

〔男子シングルス〕 参加 128 名

- 1 回戦 上條 (長岡) 8-4 野田 (香川：高松北)  
植木 (東京学館新潟) 8-1 溝内 (香川：高松北)  
山田 (新発田) 1-8 遠藤 (三重：四日市工)  
2 回戦 上條 (長岡) 8-9 向井 (大分：大分舞鶴)  
植木 (東京学館新潟) 3-8 池川 (兵庫：相生学院)  
山田 (新発田) 8-3 岩本 (佐賀：龍谷)

〔女子シングルス〕 参加 128 名

- 1 回戦 粉川 (新潟第一) 8-3 大西 (滋賀：栗東)  
竹内 (高田) 6-8 定兼 (茨城：水戸短大付)  
坂詰 (高田) 5-8 緒方 (佐賀：龍谷)  
2 回戦 粉川 (新潟第一) 8-6 寺田 (茨城：藤代)

〔男子ダブルス〕 参加 64 組

- 1 回戦 植木・板垣 (東京学館新潟) 8-4 小野瀬・山口 (山形：山形東)  
2 回戦 植木・板垣 (東京学館新潟) 8-9 溝内・川波 (香川：高松北)

〔女子ダブルス〕 参加 64 組

- 1 回戦 込山・佐藤 (長岡大手) 1-8 美濃越・佐藤 (千葉：秀明八千代)

## 秋季地区大会

**新潟地区** (H21. 9.2~3 新潟市庭球場)

**[男子シングルス]** 参加 88 名

準決勝

板垣 (東京学館新潟) 6-3 向井 (新潟南)

吉井 (東京学館新潟) 6-2 金田 (東京学館新潟)

決勝

板垣 (東京学館新潟) 6-1 吉井 (東京学館新潟)

**[女子シングルス]** 参加 82 名

準決勝

粉川 (新潟第一) 6-0 中村 (彩) (新潟第一)

神田 (開志学園) 6-4 中村 (美) (新潟第一)

決勝

粉川 (新潟第一) 6-3 神田 (開志学園)

**[男子ダブルス]** 参加 70 組

準決勝

板垣・金田 (東京学館新潟) 6-0 中野・吉井 (東京学館新潟)

向井・藤田 (新潟南) 6-2 竹内・堀江 (東京学館新潟)

決勝

板垣・金田 (東京学館新潟) 6-4 向井・藤田 (新潟南)

**[女子ダブルス]** 参加 56 組

準決勝

粉川・中村 (美) (新潟第一) 6-3 小林・神野 (分水)

佐久間・宮川 (新潟) 6-2 眞保・中村 (彩) (新潟第一)

決勝

粉川・中村 (美) (新潟第一) 6-0 佐久間・宮川 (新潟)

**下越地区** (H21. 9.2~3 新潟市五十公野公園、  
胎内市国際交流公園テニスコート)

**[男子シングルス]** 参加 124 名

準決勝

豊野 (新潟田) 6-0 打越 (新津)

畠 (新潟明訓) 6-4 涌井 (新潟東)

決勝

豊野 (新潟田) 6-2 畠 (新潟明訓)

**[女子シングルス]** 参加 74 名

準決勝

小池 (新津) 6-1 上田 (新潟東)

法性 (五泉) 7-5 齋藤 (新津)

決勝

小池 (新津) 6-0 法性 (五泉)

**[男子ダブルス]** 参加 87 組

準決勝

豊野・寺崎 (新潟田) 6-2 夏川・木村 (新津)

羽田・打越 (新津) 6-3 近藤・水野 (村上)

決勝

豊野・寺崎 (新潟田) 6-2 羽田・打越 (新津)

**[男子ダブルス]** 参加 54 組

準決勝

**[女子ダブルス]** 参加 39 組

準決勝

小池・土田 (新津) 6-3 土田・渋谷 (新潟東)

井越・内山 (新潟田) 6-4 内山・木村 (新潟東)

決勝

小池・土田 (新津) 6-3 井越・内山 (新潟田)

**中越地区** (H 21. 9.2~3 南魚沼市大原運動公園)

**[男子シングルス]** 参加 142 名

準決勝

安原 (長岡) 6-1 谷口 (長岡)

松原 (長岡) 6-2 石黒 (中越)

決勝

安原 (長岡) 6-3 松原 (長岡)

**[女子シングルス]** 参加 97 名

準決勝

佐藤 (長岡大手) 6-2 込山 (長岡大手)

高木 (長岡大手) 6-0 北村 (六日町)

決勝

佐藤 (長岡大手) 6-1 高木 (長岡大手)

**[男子ダブルス]** 参加 120 組

準決勝

安原・松原 (長岡) 6-2 金井耀・多田 (長岡大手)

金子・谷口 (長岡) 6-2 石黒・五十嵐 (中越)

決勝

安原・松原 (長岡) 6-2 金子・谷口 (長岡)

**[女子ダブルス]** 参加 60 組

準決勝

佐藤・込山 (長岡大手) 6-2 石曾根・渡辺 (長岡大手)

清田・小塚 (長岡大手) 6-2 高木・丸山 (長岡大手)

決勝

佐藤・込山 (長岡大手) 6-1 清田・小塚 (長岡大手)

**上越地区** (H21. 9.2~3 上越市総合運動公園テニスコート)

**[男子シングルス]** 参加 81 名

準決勝

浜 (高田) 6-0 笠原 (直江津)

宮野 (高田) 6-1 木村 (高田)

決勝

浜 (高田) 6-0 宮野 (高田)

**[女子シングルス]** 参加 41 名

準決勝

竹内 (高田) 6-0 滝沢 (柏崎総合)

坂詰 (高田) 6-0 馬場 (高田)

決勝

竹内 (高田) 6-3 坂詰 (高田)

決勝

竹内 (高田) 6-2 粉川 (新潟第一)

## 平成 21 年度新潟県高等学校テニスランキング

### [男子シングルス]

|      |      |        |     |
|------|------|--------|-----|
| 1 位  | 植木達也 | 東京学館新潟 | 3 年 |
| 2 位  | 上條雅俊 | 長岡     | 3 年 |
| 3 位  | 山田大地 | 新発田    | 3 年 |
| 4 位  | 蓑輪圭太 | 久比岐    | 3 年 |
| 5 位  | 片山雄也 | 東京学館新潟 | 3 年 |
| 6 位  | 板垣潤也 | 東京学館新潟 | 2 年 |
| 7 位  | 粉川颯真 | 東京学館新潟 | 3 年 |
| 8 位  | 金田拓未 | 東京学館新潟 | 2 年 |
| 9 位  | 豊野拓也 | 新発田    | 1 年 |
| 10 位 | 臼杵峻輔 | 新潟第一   | 3 年 |

### [女子シングルス]

|      |       |      |     |
|------|-------|------|-----|
| 1 位  | 竹内ひかり | 高田   | 2 年 |
| 2 位  | 粉川聖月  | 新潟第一 | 1 年 |
| 3 位  | 坂詰友梨  | 高田   | 2 年 |
| 4 位  | 小山祥子  | 長岡大手 | 3 年 |
| 5 位  | 古見文乃  | 長岡   | 3 年 |
| 6 位  | 込山栞   | 長岡大手 | 2 年 |
| 7 位  | 本田美月  | 長岡大手 | 3 年 |
| 8 位  | 熊倉花菜子 | 新潟第一 | 3 年 |
| 8 位  | 小塚千晶  | 長岡大手 | 2 年 |
| 10 位 | 青江春佳  | 長岡   | 3 年 |

### [男子ダブルス]

|     |      |        |     |
|-----|------|--------|-----|
| 1 位 | 植木達也 | 東京学館新潟 | 3 年 |
| 2 位 | 板垣潤也 | 東京学館新潟 | 2 年 |
| 3 位 | 粉川颯真 | 東京学館新潟 | 3 年 |
| 4 位 | 片山雄也 | 東京学館新潟 | 3 年 |
| 5 位 | 山田大地 | 新発田    | 3 年 |
| 6 位 | 臼杵峻輔 | 新潟第一   | 3 年 |
| 6 位 | 山田聡  | 新潟第一   | 3 年 |
| 8 位 | 土田雄大 | 新発田    | 3 年 |
| 9 位 | 石田将司 | 東京学館新潟 | 3 年 |
| 9 位 | 金田拓未 | 東京学館新潟 | 2 年 |
| 9 位 | 豊野拓也 | 新発田    | 1 年 |

### [女子ダブルス]

|     |       |      |     |
|-----|-------|------|-----|
| 1 位 | 竹内ひかり | 高田   | 2 年 |
| 1 位 | 坂詰友梨  | 高田   | 2 年 |
| 3 位 | 小山祥子  | 長岡大手 | 3 年 |
| 3 位 | 本田美月  | 長岡大手 | 3 年 |
| 5 位 | 込山栞   | 長岡大手 | 2 年 |
| 5 位 | 佐藤みやび | 長岡大手 | 2 年 |
| 7 位 | 古見文乃  | 長岡   | 3 年 |
| 7 位 | 青江春佳  | 長岡   | 3 年 |
| 9 位 | 小嶋夕季  | 長岡向陵 | 3 年 |
| 9 位 | 田中菜摘  | 長岡向陵 | 3 年 |

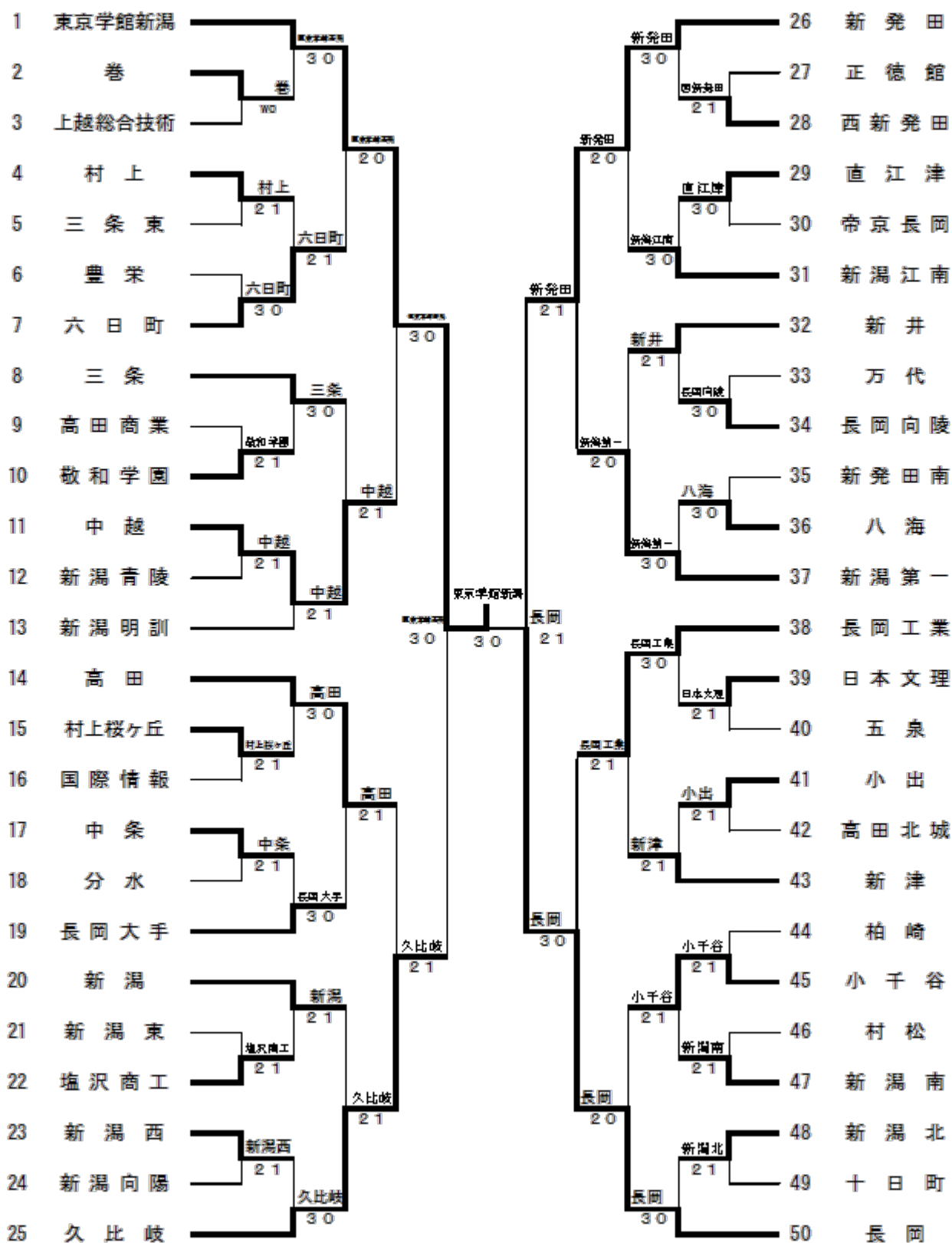
平成 21 年 11 月 13 日

新潟県高等学校体育連盟テニス専門部制定

第62回 新潟県総合体育大会  
平成21年5月29日～6月1日  
南魚沼市大原運動公園テニスコート

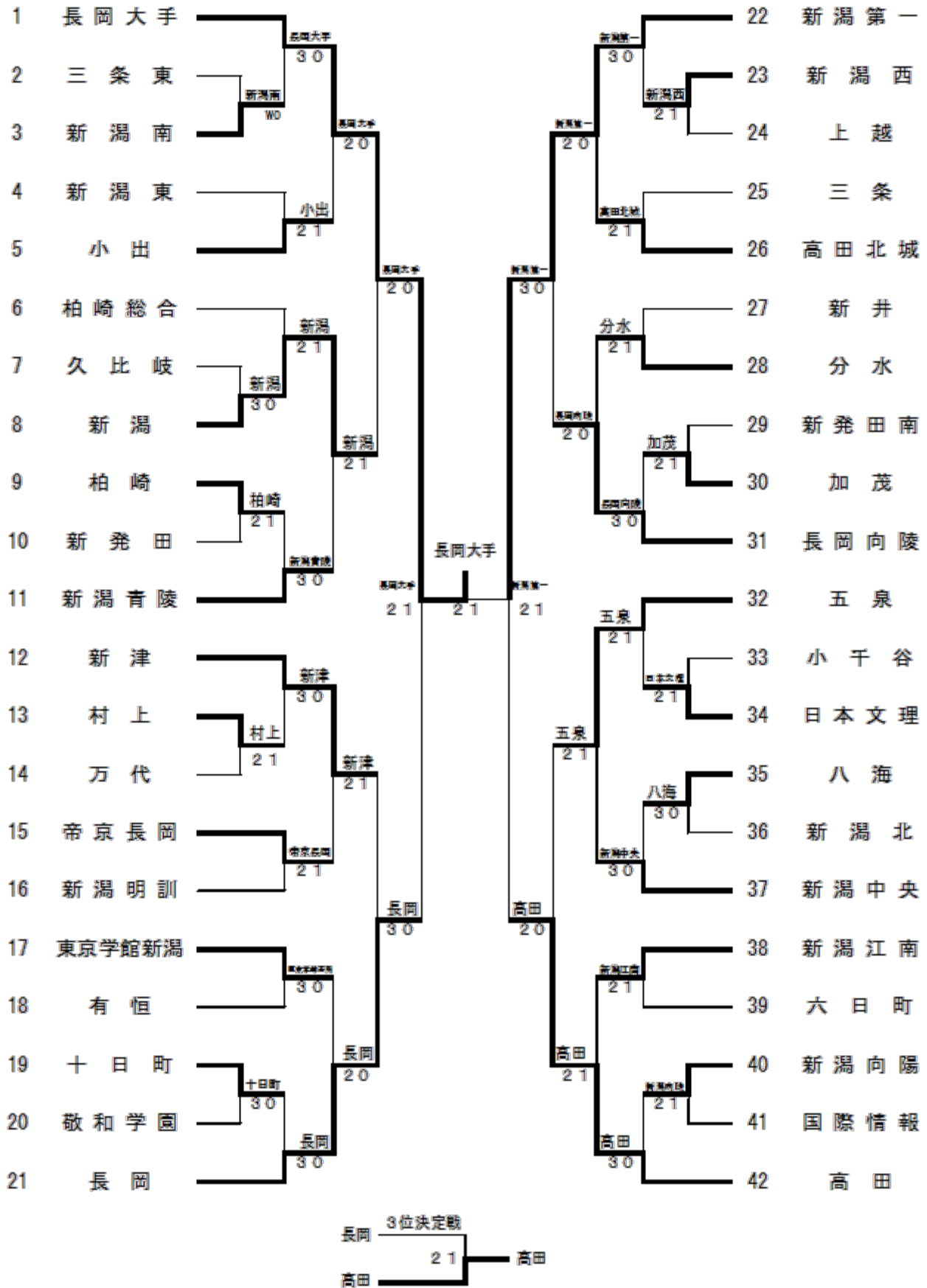
トーナメント別表1

男子団体



トーナメント別表2

女子団体



トーナメント別表3

男子シングルス

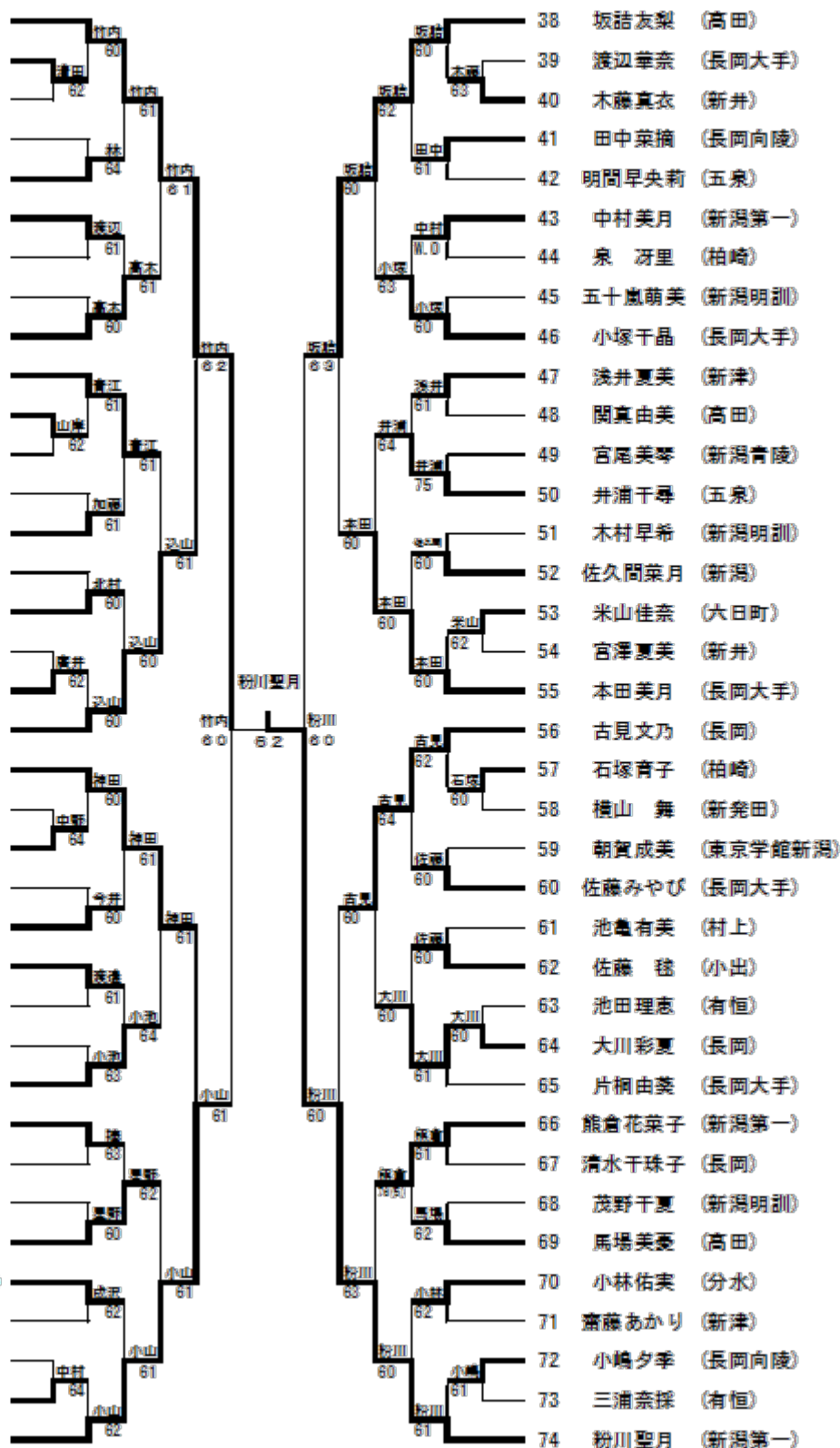
|                  |       |       |                  |
|------------------|-------|-------|------------------|
| 1 植木達也 (東京学館新潟)  | 植木 61 | 上枝 61 | 38 上條雅俊 (長岡)     |
| 2 水野健汰 (村上)      | 水野 64 | 上枝 61 | 39 青木 輝 (新津)     |
| 3 金井耀平 (長岡大手)    | 植木 60 | 上枝 60 | 40 江口智輝 (長岡大手)   |
| 4 石野純基 (高田商業)    | 田中 60 | 上枝 61 | 41 岡田卓也 (新井)     |
| 5 田中翔悟 (中条)      | 植木 61 | 山田 61 | 42 山田 聡 (新潟第一)   |
| 6 田崎 光 (新潟明訓)    | 河内 61 | 上枝 61 | 43 澁谷達典 (新発田)    |
| 7 河内日和 (新潟第一)    | 河内 62 | 上枝 61 | 44 向井康太郎 (新潟南)   |
| 8 和栗翔平 (上越総合技術)  | 和栗 63 | 上枝 61 | 45 山田俊介 (東京学館新潟) |
| 9 長谷川祐司 (長岡工業)   | 植木 61 | 上枝 61 | 46 浜 憲輝 (高田)     |
| 10 松村英雄 (久比岐)    | 松村 60 | 上枝 64 | 47 金田拓未 (東京学館新潟) |
| 11 佐藤益直 (東京学館新潟) | 佐藤 61 | 上枝 61 | 48 小野澤貴之 (新津)    |
| 12 佐藤貴允 (国際情報)   | 日片 60 | 上枝 61 | 49 角川正太 (柏崎)     |
| 13 吉田一輝 (新発田)    | 日片 60 | 上枝 61 | 50 原澤一晃 (六日町)    |
| 14 白杵峻輔 (新潟第一)   | 片山 61 | 上枝 61 | 51 大和弘明 (新潟明訓)   |
| 15 飯塚勇輝 (高田)     | 飯塚 63 | 上枝 61 | 52 番場 紳 (小出)     |
| 16 石黒直也 (中越)     | 片山 60 | 上枝 61 | 53 戸田壮馬 (柏崎)     |
| 17 大竹晴紀 (三条)     | 鈴木 64 | 上枝 61 | 54 野川真登 (長岡)     |
| 18 鈴木貴大 (新潟明訓)   | 片山 62 | 上枝 61 | 55 粉川颯真 (東京学館新潟) |
| 19 片山雄也 (東京学館新潟) | 植木 75 | 上枝 64 | 56 板垣翔也 (東京学館新潟) |
| 20 荻輪圭太 (久比岐)    | 荻輪 60 | 上枝 64 | 57 小網駿輔 (柏崎)     |
| 21 久住健太郎 (新潟第一)  | 小林 64 | 上枝 61 | 58 服部洋介 (長岡大手)   |
| 22 小林昌太郎 (新津)    | 荻輪 60 | 上枝 61 | 59 鈴木健太 (新津)     |
| 23 駒野卓真 (新潟江南)   | 勝又 60 | 上枝 61 | 60 谷口 諒 (長岡)     |
| 24 勝又大樹 (塩沢商工)   | 荻輪 62 | 上枝 61 | 61 板井貴大 (東京学館新潟) |
| 25 安原寛規 (長岡)     | 安原 61 | 上枝 61 | 62 鈴木健太郎 (敬和学園)  |
| 26 石田将司 (東京学館新潟) | 安原 61 | 上枝 61 | 63 村山亮太 (柏崎)     |
| 27 宮野智也 (新潟東)    | 青山 61 | 上枝 61 | 64 島垣朔歩 (新潟)     |
| 28 青山雅大 (高田)     | 荻輪 64 | 上枝 61 | 65 村山颯人 (長岡)     |
| 29 田村将人 (長岡工業)   | 田村 63 | 上枝 61 | 66 土田雄大 (新発田)    |
| 30 菅原 彰 (村上)     | 滝澤 60 | 上枝 61 | 67 木村 葵 (高田)     |
| 31 高橋良輔 (東京学館新潟) | 滝澤 64 | 上枝 61 | 68 吉川貴雄 (長岡工業)   |
| 32 滝澤俊樹 (久比岐)    | 金子 61 | 上枝 61 | 69 泉 久尚 (新潟)     |
| 33 金子紀文 (長岡)     | 金子 60 | 上枝 61 | 70 平井和弥 (新井)     |
| 34 須山峻平 (高田)     | 坂本 62 | 上枝 61 | 71 竹内寿明 (新潟第一)   |
| 35 舟波俊則 (高田北城)   | 坂本 60 | 上枝 61 | 72 吉井裕真 (東京学館新潟) |
| 36 塚本聖太 (新潟江南)   | 坂本 60 | 上枝 61 | 73 酒井雄志 (塩沢商工)   |
| 37 豊野拓也 (新発田)    | 坂本 60 | 上枝 61 | 74 山田大地 (新発田)    |

荻輪圭太(久比岐) 3位決定戦  
山田大地(新発田) 63 山田大地



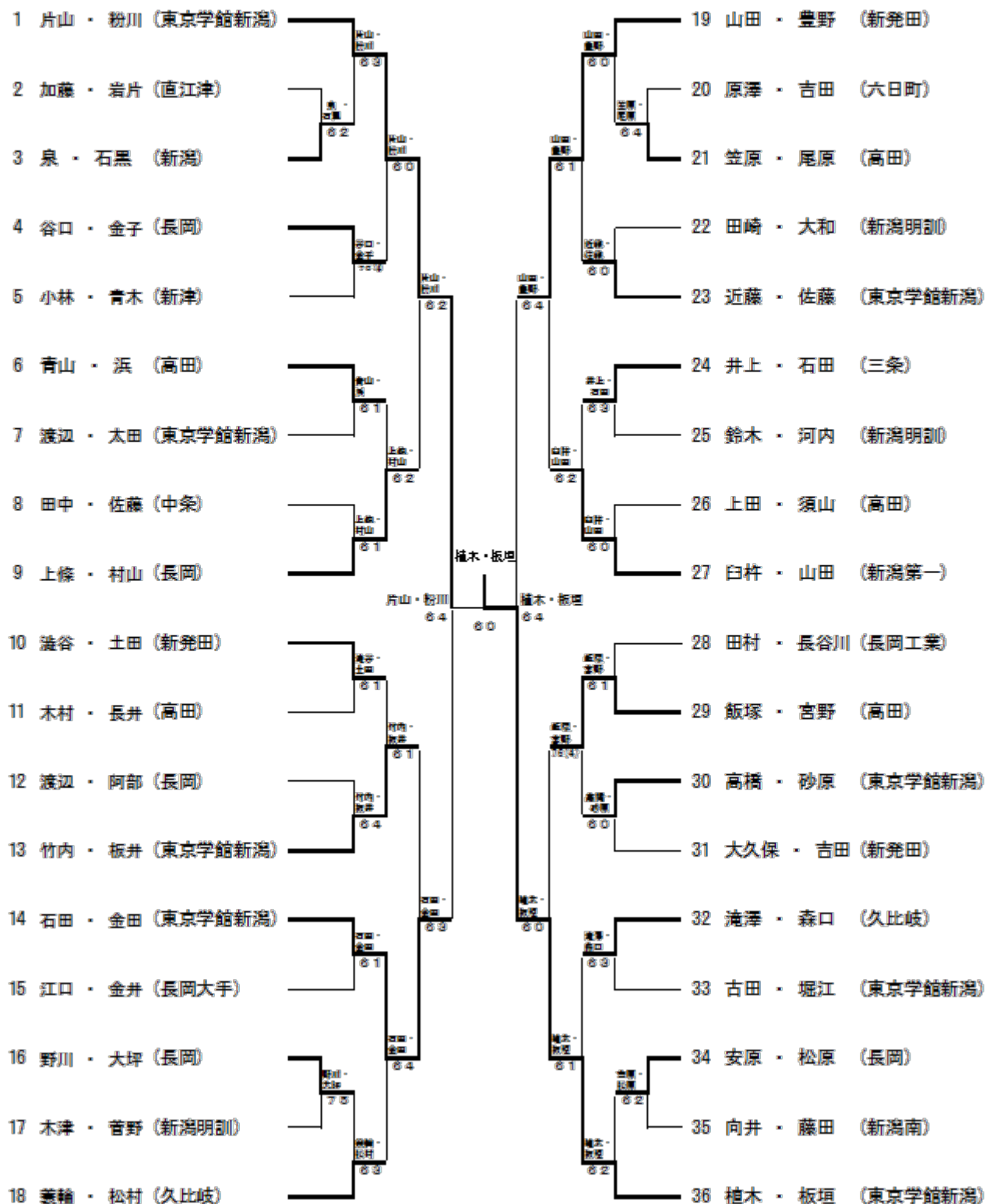
女子シングルス

- 1 竹内ひかり (高田)
- 2 清田友美 (長岡大手)
- 3 和泉麻莉奈 (五泉)
- 4 滝沢沙耶佳 (柏崎総合)
- 5 林 祥穂 (新潟第一)
- 6 渡辺 梓 (新潟中央)
- 7 上野梨帆 (有恒)
- 8 佐藤真梨 (新潟江南)
- 9 高木智志 (長岡大手)
- 10 青江春佳 (長岡)
- 11 山岸友美 (長岡向陵)
- 12 土田笑里 (新津)
- 13 樋口千夏 (新井)
- 14 加藤沙苗 (五泉)
- 15 梅澤 望 (高田北城)
- 16 北村ひかる (六日町)
- 17 河津 志 (長岡)
- 18 廣井亜莉紗 (新潟第一)
- 19 込山 菜 (長岡大手)
- 20 神田晏寿 (開志学園)
- 21 小林 希 (新井)
- 22 中野佑子 (新潟明訓)
- 23 山口莉穂 (新潟江南)
- 24 今井菜奈 (長岡)
- 25 渡邊史佳 (高田)
- 26 坂上あこ (五泉)
- 27 渡辺りえ (三条)
- 28 小池柚衣 (新津)
- 29 埴真生子 (新津)
- 30 小島美佐子 (新潟青陵)
- 31 丸山莉穂 (長岡大手)
- 32 星野晏奈 (柏崎総合)
- 33 成沢萌子 (東京学館新潟)
- 34 蕨和香織 (高田)
- 35 風間千絵 (小出)
- 36 中村彩鈴 (新潟第一)
- 37 小山祥子 (長岡大手)

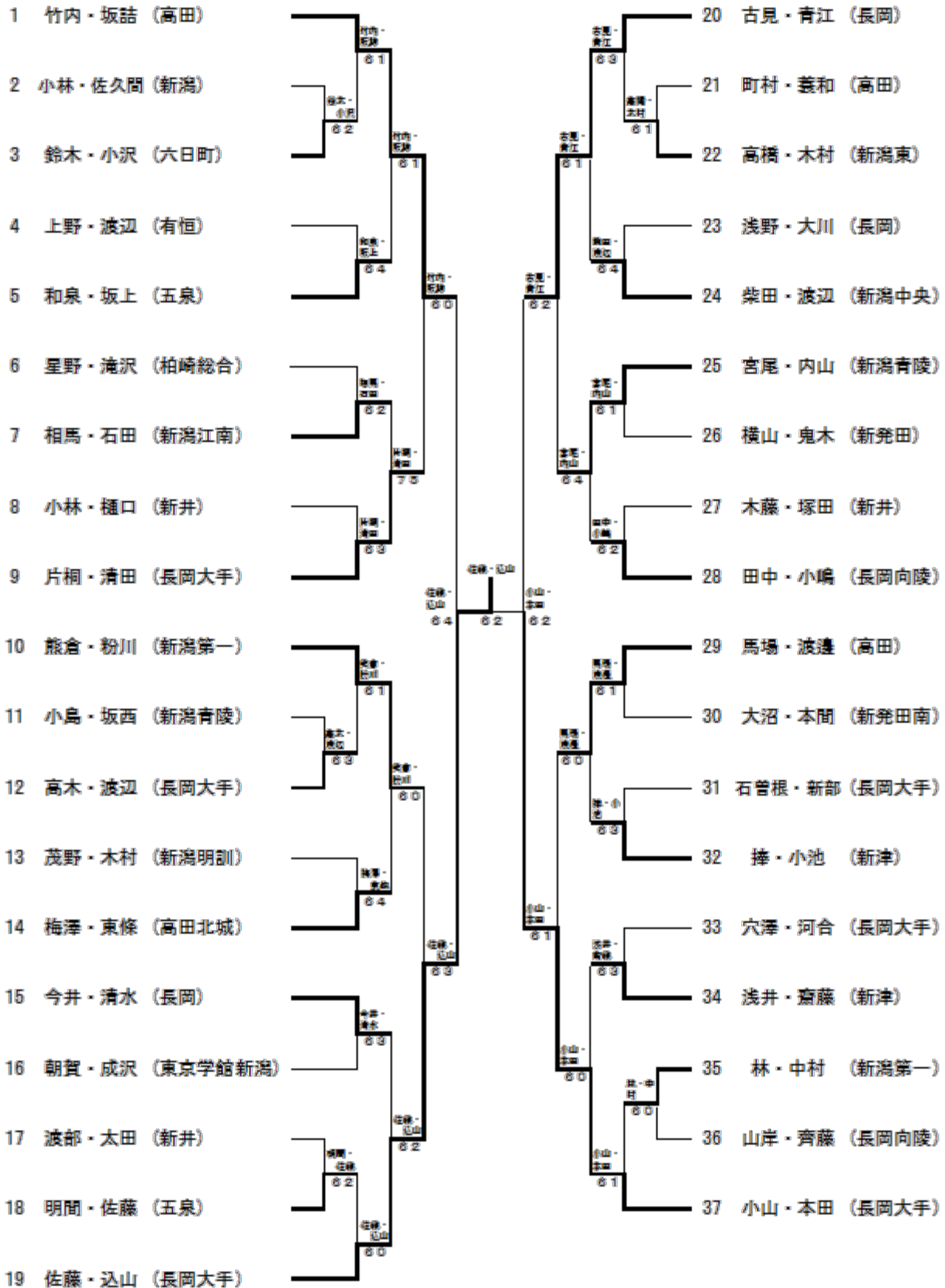


坂詰友梨(高田) 3位決定戦 61 坂詰友梨(高田)  
小山祥子(長岡大手)

男子ダブルス

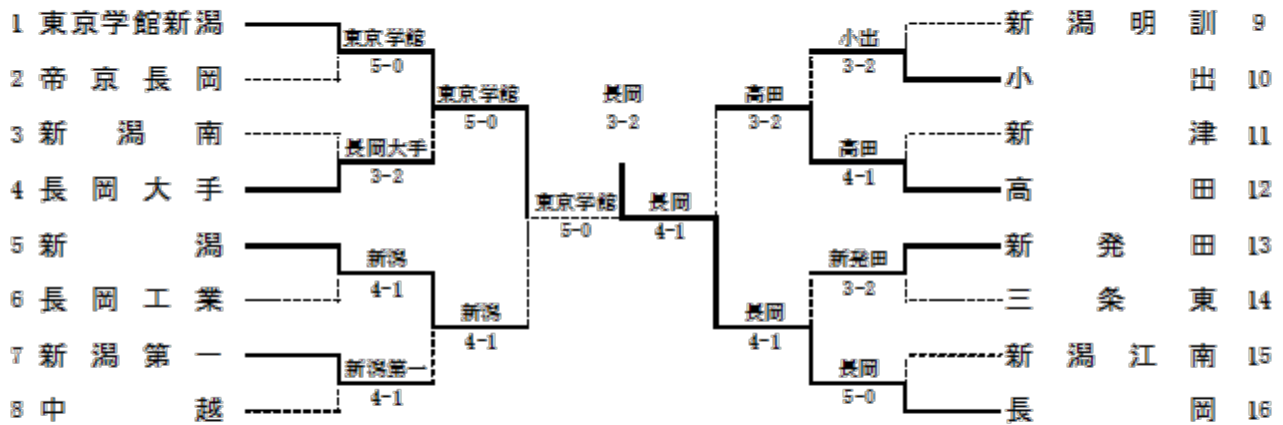


女子ダブルス

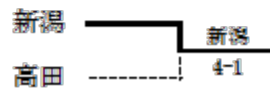


トーナメント別表7

平成21年 第32回 全国選抜高校テニス大会 新潟県大会  
男子結果



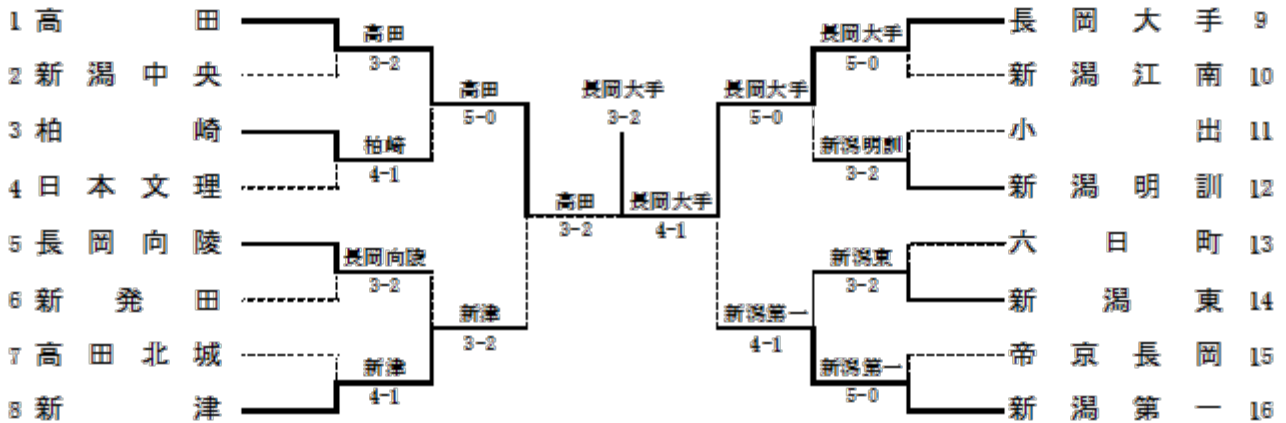
順位決定戦



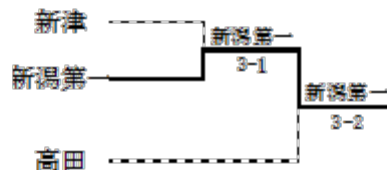
|    |        |
|----|--------|
| 優勝 | 長岡     |
| 2位 | 東京学館新潟 |
| 3位 | 新潟     |
| 4位 | 高田     |

トーナメント別表8

平成21年度 第32回 全国選抜高校テニス大会 新潟県大会  
女子結果



順位決定戦



|    |      |
|----|------|
| 優勝 | 長岡大手 |
| 2位 | 新潟第一 |
| 3位 | 高田   |
| 4位 | 新津   |