

# 2005 年度の試合結果

## 春季地区大会

新潟地区 (H17.5.9~10 会場 新潟市庭球場)

【男子シングルス】 参加 106 名

準決勝

西山 (東京学館新潟) 6-3 板垣 (東京学館新潟)  
鍋島 (東京学館新潟) 6-0 佐々木 (新潟第一)

決勝

西山 (東京学館新潟) 6-3 鍋島 (東京学館新潟)

【女子シングルス】 参加 94 名

準決勝

佐藤 (新潟青陵) 6-0 小林裕 (新潟江南)  
小林愛 (新潟第一) 6-1 番場 (新潟南)

決勝

佐藤 (新潟青陵) 6-0 小林愛 (新潟第一)

【男子ダブルス】 参加 99 組

準決勝

西山・鍋島 (東京学館新潟) 6-1 市川・草木 (東京学館新潟)  
板垣・田原 (東京学館新潟) 6-0 中村・渡辺 (東京学館新潟)

決勝

西山・鍋島 (東京学館新潟) 6-4 板垣・田原 (東京学館新潟)

【女子ダブルス】 参加 85 組

準決勝

小林・竹内 (新潟第一) 7-5 朝妻・山野寺 (日本文理)  
佐藤・野崎 (新潟青陵) 6-2 番場・小島 (新潟南)

決勝

佐藤・野崎 (新潟青陵) 6-4 小林・竹内 (新潟第一)

下越地区 (H17.5.9~10 新発田五十公野公園および  
中条国際交流公園テニスコート)

【男子シングルス】 参加 144 名

準決勝

山口 (新発田) 6-3 渡辺圭 (新発田)  
渡辺央 (新発田) 7-5 山田 (新発田)

決勝

山口 (新発田) 6-3 渡辺央 (新発田)

【女子シングルス】 参加 94 名

準決勝

小林 (新潟明訓) 6-2 金田 (敬和学園)  
田村 (新潟明訓) 6-3 滝沢 (五泉)

決勝

小林 (新潟明訓) 6-1 田村 (新潟明訓)

【男子ダブルス】 参加 116 組

準決勝

渡辺圭・渡辺央 (新発田) 6-2 飯野・横山 (新津)  
山田・山口 (新発田) 6-1 本間・山内 (新潟東)

決勝

渡辺圭・渡辺央 (新発田) 6-2 山田・山口 (新発田)

【女子ダブルス】 参加 70 組

準決勝

斉藤佑・斉藤か (新津) 6-3 斉藤・滝沢 (五泉)  
樋口・帆苺 (新津) 6-1 本間・山寺 (新潟東)

決勝

斉藤佑・斉藤か (新津) 6-4 樋口・帆苺 (新津)

中越地区 (H17.5.9~10 湯沢中央公園および  
塩沢町大原運動公園テニスコート)

【男子シングルス】 参加 192 名

準決勝

五十嵐 (八海) 7-5 渡邊 (長岡大手)  
田村 (長岡) 6-1 山崎 (長岡)

決勝

田村 (長岡) 6-2 五十嵐 (八海)

【女子シングルス】 参加 135 名

準決勝

白 (長岡) 6-0 菅原 (長岡)  
山田 (長岡) 6-1 渡邊 (長岡)

決勝

山田 (長岡) 6-2 白 (長岡)

【男子ダブルス】 参加 157 組

準決勝

阿部・松島 (燕) 6-4 山本・猪又 (六日町)  
田村・山崎 (長岡) 6-1 浅田・山之内 (小出)

決勝

田村・山崎 (長岡) 6-1 阿部・松島 (燕)

【女子ダブルス】 参加 94 組

準決勝

山田・金子 (長岡) 7-5 菅原・西原 (長岡)  
品田・大塚 (長岡大手) 6-2 水沢・小幡 (長岡大手)

決勝  
山田・金子（長岡） 6-4 品田・大塚（長岡大手）

上越地区（H17.5.9～10 高田公園および  
上越市スポーツ公園テニスコート）

【男子シングルス】 参加 111 名

準決勝

上野（柿崎） 6-2 今井（高田北城）  
山本（直江津） 6-4 山田（高田北城）

決勝

上野（柿崎） 6-4 山本（直江津）

【女子シングルス】 参加 61 名

準決勝

橋爪（高田北城） 6-1 山岸（柏崎総合）  
荻野（高田） 6-1 早川（直江津）

決勝

橋爪（高田北城） 7-5 荻野（高田）

【男子ダブルス】 参加 86 組

準決勝

八木・小池（吉川） 6-3 高橋・浅野（高田農業）  
今井・山田（高田北城） 7-6(4) 山本・滝澤（直江津）

決勝

今井・山田（高田北城） 7-6(9) 八木・小池（吉川）

【女子ダブルス】 参加 44 組

準決勝

橋爪・山田（高田北城） 6-1 小林・佐野（高田北城）  
柴田・荻野（高田） 6-1 加藤・林（柏崎）

決勝

橋爪・山田（高田北城） 6-4 柴田・荻野（高田）

第 58 回新潟県高等学校総合体育大会

兼平成 17 年度全国高等学校総合体育大会新潟県予選会

兼北信越高等学校テニス大会新潟県予選会

（H17.5.28～30 大原運動公園テニスコート）

【団体の部】

【男子団体】 参加 64 校（トナメント別表 1）

準決勝

東京学館新潟 3-0 長岡  
D 田原・板垣 6-3 山崎・相原  
S1 西山 6-2 田村  
S2 鍋島 6-2 鳥越

新発田 2-1 新潟第一  
D 渡邊(圭)・山田 6-4 山本・熊倉  
S1 山口 4-6 佐々木  
S2 渡邊(央) 6-4 大塚

決勝

東京学館新潟 2-1 新発田  
D 田原・鍋島 3-6 渡邊(圭)・山田  
S1 西山 6-2 山口  
S2 桑原 6-2 渡邊(央)

北信越大会代表決定戦

新潟第一 2-1 長岡  
D 山本・熊倉 6-3 山崎・相原  
S1 佐々木 5-7 田村  
S2 大塚 6-2 鳥越

【女子団体】 参加 49 校（トナメント別表 2）

準決勝

長岡 2-1 新潟青陵  
D 渡辺・菅原 6-1 野崎・吉澤  
S1 山田 5-7 佐藤(若)  
S2 白 6-2 佐藤(麻)

東京学館新潟 2-1 新津  
D 志田・早川 6-3 樋口・帆苺  
S1 藤井 6-4 斉藤(佑)  
S2 風間 4-6 斉藤(か)

決勝

長岡 3-0 東京学館新潟  
D 渡辺・菅原 6-1 志田・早川  
S1 山田 6-1 藤井  
S2 白 6-0 風間

北信越大会代表決定戦

新津 2-1 新潟青陵  
D 樋口・帆苺 6-1 野崎・吉澤  
S1 斉藤(佑) 1-6 佐藤(若)  
S2 斉藤(か) 6-1 佐藤(麻)

【個人の部】

【男子シングルス】 参加 74 名（トナメント別表 3）

準決勝

鍋島（東京学館新潟） 7-6(6) 山口（新発田）  
西山（東京学館新潟） 6-2 渡邊央（新発田）

決勝

西山（東京学館新潟） 6-3 鍋島（東京学館新潟）

IH 代表決定戦

渡邊央 (新発田) 6-3 山口 (新発田)

【女子シングルス】参加 73 名 (トナメント別表 4)

準決勝

佐藤 (新潟青陵) 6-4 渡辺 (長岡)

白 (長岡) 6-4 山田 (長岡)

決勝

佐藤 (新潟青陵) 6-3 白 (長岡)

IH 代表決定戦

山田 (長岡) 6-0 渡辺 (長岡)

【男子ダブルス】参加 36 組 (トナメント別表 5)

準決勝

山口・山田 (新発田) 6-2 鍋島・西山 (東京学館新潟)

渡邊・渡邊 (新発田) 6-3 田村・山崎 (長岡)

決勝

渡邊・渡邊 (新発田) 6-3 山口・山田 (新発田)

3 位決定戦

鍋島・西山 (東京学館新潟) 7-6(4) 田村・山崎 (長岡)

【女子ダブルス】参加 36 組 (トナメント別表 6)

準決勝

山田・金子 (長岡) 6-1 菅原・西原 (長岡)

佐藤・野崎 (新潟青陵) 7-6(1) 白・渡辺 (長岡)

決勝

佐藤・野崎 (新潟青陵) 6-2 山田・金子 (長岡)

3 位決定戦

白・渡辺 (長岡) 6-4 山田・金子 (長岡)

全国高校総体出場

【男子団体】東京学館新潟

【男子シングルス】西山知広 (東京学館新潟)

鍋島健太郎 (東京学館新潟)

渡邊 央 (新発田)

【男子ダブルス】渡邊・渡邊 (新発田)

山口・山田 (新発田)

【女子団体】長岡

【女子シングルス】佐藤若香菜 (新潟青陵)

白 華英 (長岡)

山田真純 (長岡)

【女子ダブルス】佐藤 (若)・野崎 (新潟青陵)

平成 17 年度北信越高等学校体育大会

第 39 回北信越高等学校テニス選手権大会

(H17.6.18~20 石川県辰口丘陵公園テニスコート)

【男子団体】参加 16 校

1 回戦 東京学館新潟 3-0 富山商業 (富山)

新発田 2-1 松本深志 (長野)

新潟第一 0-3 金沢 (石川)

2 回戦 新発田 2-1 敦賀気比 (福井)

東京学館新潟 1-2 金沢 (石川)

準決勝 新発田 1-2 国際大附属 (富山)

3 位決定戦 新発田 1-2 金沢 (石川)

【女子団体】参加 16 校

1 回戦 長岡 3-0 高志 (福井)

東京学館新潟 0-3 高岡 (富山)

新津 0-3 松商学園 (長野)

2 回戦 長岡 0-2 国際大附属 (富山)

【男子個人の部】

○シングルス参加 12 名

1 回戦 渡邊央 (新発田) 3-6 行徳 (長野: 松商学園)

鍋島 (東京学館新潟) 4-6 渡辺 (石川: 金沢)

2 回戦 西山 (東京学館新潟) 3-6 本多 (長野: 松商学園)

○ダブルス参加 7 組

1 回戦

渡邊圭・渡邊央 (新発田) 6-3 能村・渡辺 (石川: 金沢)

山口・山田 (新発田) 5-7 本多・小澤 (長野: 松商学園)

2 回戦

渡邊圭・渡邊央 (新発田) 6-3 稲村・田村 (富山: 国際大附属)

決勝

渡邊圭・渡邊央 (新発田) 6-7(5) 本多・小澤 (長野: 松商学園)

【女子個人の部】

○シングルス参加 12 名

1 回戦 山田 (長岡) 2-6 横田 (富山: 国際大附属)

白 (長岡) 0-6 塚田 (長野: 松商学園)

佐藤 (新潟青陵) 6-1 奥山 (石川: 星稜)

2 回戦 佐藤 (新潟青陵) 6-4 片倉 (長野: 松商学園)

3 回戦 佐藤 (新潟青陵) 1-6 品田 (福井: 仁愛女子)

○ダブルス参加 6 組

1 回戦

佐藤・野崎（新潟青陵）7-6(5)倉田・ハッ橋（富山：水橋）

2 回戦

佐藤・野崎（新潟青陵）4-6 橋詰・小柳（長野：松商学園）

**第 60 回国民体育大会テニス新潟県予選会  
少年男子・少年女子の部**

（H17.7.9～10 塩沢町大原運動公園）

**【男子シングルス】** 参加 86 名（トナメント別表 7,8,9）

1 位 西山知広（東京学館新潟）3 勝 0 敗

2 位 鍋島健太郎（東京学館新潟）2 勝 1 敗

3 位 山口遼（新発田）1 勝 2 敗

4 位 山田修平（新発田）0 勝 3 敗

**【女子シングルス】** 参加 66 名

1 位 佐藤若香菜（新潟青陵）3 勝 0 敗

2 位 白華英（長岡）2 勝 1 敗

3 位 小林愛（新潟第一）1 勝 2 敗

4 位 山田真純（長岡）0 勝 3 敗

○下記の通り監督・選手が推薦されました。

男子監督 八坂英也（長岡大手）

選手 1 位 西山知広（東京学館新潟）

選手 2 位 鍋島健太郎（東京学館新潟）

女子監督 水野宏志（長岡）

選手 1 位 佐藤若香菜（新潟青陵）

選手 2 位 白華英（長岡）

**第 26 回北信越国民体育大会**

（H17.8.27～28 富山県岩瀬スポーツ公園テニスコート）

**少年女子**

新潟県 2-1 長野県

新潟県 0-2 福井県

新潟県 0-2 富山県

[少年男子は地域予選なしで本国体出場]

[少年女子は第 5 位]

**第 60 回国民体育大会 テニス競技**

（H17.10.23 岡山県備前テニスセンター）

**少年男子**

新潟 1-2 宮崎

**平成 17 年度全国高等学校総合体育大会第 62 回全国高等学校  
対抗テニス大会第 95 回全国高等学校テニス選手権大会**

（H17.8.2～8.8 千葉県柏の葉庭球場）

**【男子団体】** 参加 51 校

1 回戦

東京学館新潟 1-2 足利工大附属（栃木）

D 鍋島・田原 2-8 茂木・中村

S1 西山 8-5 平沼

S2 桑原 7-9 北村

**【女子団体】** 参加 51 校

2 回戦

長岡 1-2 四日市商業（三重）

D 渡辺・金子 8-9(2) 泉・花井

S1 白 2-8 中澤

S2 山田 8-5 森田

**【個人の部】**

**【男子シングルス】** 参加 128 名

1 回戦

鍋島（東京学館新潟）5-8 中山（山梨：山梨学院）

渡邊央（新発田）1-8 平沼（栃木：足利工大附属）

西山（東京学館新潟）2-8 三橋（大阪：長尾谷）

**【女子シングルス】** 参加 128 名

1 回戦

山田（長岡）3-8 香川（香川：坂出）

佐藤（新潟青陵）1-8 田中（広島：広陵）

白（長岡）8-6 阿部（山形：山形東）

2 回戦

白（長岡）3-8 古賀（福岡：筑陽学園）

**【男子ダブルス】** 参加 64 組

1 回戦

渡邊圭・渡邊央（新発田）6-8 岸田・森下（滋賀：堅田）

山口・山田（新発田）1-8 有松・杉山（千葉：東京学館浦安）

**【女子ダブルス】** 参加 64 組

1 回戦

佐藤・野崎（新潟青陵）4-8 吉岡・横田（東京：堀越）

## 秋季地区大会

### 新潟地区 (H17.9.5~6 新潟市庭球場)

#### [男子シングルス] 参加 97 名

##### 準決勝

西山 (東京学館新潟) 6-4 桑原 (東京学館新潟)

鍋島 (東京学館新潟) 6-1 板垣 (東京学館新潟)

##### 決勝

西山 (東京学館新潟) 6-1 鍋島 (東京学館新潟)

#### [女子シングルス] 参加 95 名

##### 準決勝

小林 (新潟第一) 6-0 内藤 (分水)

丸山 (分水) 6-3 長堀 (新潟第一)

##### 決勝

小林 (新潟第一) 6-2 丸山 (分水)

#### [男子ダブルス] 参加 91 組

##### 準決勝

西山・鍋島 (東京学館新潟) 6-3 谷口・斎藤 (東京学館新潟)

市川・渡辺 (東京学館新潟) 6-4 板垣・桑原 (東京学館新潟)

##### 決勝

西山・鍋島 (東京学館新潟) 6-2 市川・渡辺 (東京学館新潟)

#### [女子ダブルス] 参加 78 組

##### 準決勝

小林・長堀 (新潟第一) 6-1 内藤・丸山 (分水)

志田・早川 (東京学館新潟) 6-3 小林・加藤 (東京学館新潟)

##### 決勝

小林・長堀 (新潟第一) 6-3 志田・早川 (東京学館新潟)

### 下越地区 (H 17.9.5~6 新発田五十公野公園、 中条国際交流公園テニスコート)

#### [男子シングルス] 参加 132 名

##### 準決勝

渡邊央 (新発田) 6-0 木村 (新潟向陽)

山田 (新発田) 6-3 山口 (新発田)

##### 決勝

渡邊央 (新発田) 6-3 山田 (新発田)

#### [女子シングルス] 参加 92 名

##### 準決勝

帆苺 (智) (新津) 6-4 土田 (新発田)

山寺 (新潟東) 6-0 大楨 (新津)

##### 決勝

帆苺 (智) (新津) 6-0 山寺 (新潟東)

#### [男子ダブルス] 参加 113 組

##### 準決勝

山口・山田 (新発田) 6-2 石川・萬歳 (新津)

渡邊・森 (新発田) 6-0 須藤・相馬 (新発田南)

##### 決勝

山口・山田 (新発田) 7-6 渡邊・森 (新発田)

#### [女子ダブルス] 参加 59 組

##### 準決勝

帆苺・帆苺 (新津) 6-2 親松・山寺 (新潟東)

斉藤・椎谷 (新津) 6-4 大楨・残間 (新津)

##### 決勝

帆苺・帆苺 (新津) 6-4 斉藤・椎谷 (新津)

### 中越地区 (H 16.9.6~7 長岡希望が丘・塩沢大原運動公園)

#### [男子シングルス] 参加 197 名

##### 準決勝

渡邊 (長岡大手) 6-2 相原 (長岡)

上村 (塩沢商工) 6-2 田端 (小出)

##### 決勝

渡邊 (長岡大手) 6-1 上村 (塩沢商工)

#### [女子シングルス] 参加 138 名

##### 準決勝

山田 (長岡) 6-3 菅原 (長岡)

白 (長岡) 6-2 渡邊 (長岡)

##### 決勝

白 (長岡) 6-3 山田 (長岡)

#### [男子ダブルス] 参加 166 組

##### 準決勝

田端・貝瀬 (小出) 6-4 五十嵐・竹立 (長岡大手)

山崎・澤野 (長岡) 7-6(1)阿部・松島 (燕)

##### 決勝

田端・貝瀬 (小出) 6-4 山崎・澤野 (長岡)

#### [女子ダブルス] 参加 94 組

##### 準決勝

白・渡邊 (長岡) 6-1 小幡・榎本 (小出)

菅原・西原 (長岡) 7-5 山田・金子 (長岡)

##### 決勝

白・渡邊 (長岡) 6-2 菅原・西原 (長岡)

**上越地区** (H16.9.6~7 柏崎白竜、駅前、柿崎町)

**【男子シングルス】** 参加 108 名

準決勝

渡 邊 (高田) 6-4 片 桐 (吉川)  
笹 川 (高田北城) 6-2 宮 田 (高田)

決勝

渡 邊 (高田) 6-3 笹 川 (高田北城)

**【女子シングルス】** 参加 60 名

準決勝

不破野 (高田) 6-4 渡 邊 (柿崎)  
中 島 (高田) 6-4 五十嵐 (柏崎総合)

決勝

不破野 (高田) 6-1 中 島 (高田)

**【男子ダブルス】** 参加 82 組

準決勝

宮田・渡邊 (高田) 6-4 笹川・横尾 (高田北城)  
曾田・小池 (柏崎) 6-2 片桐・平野 (吉川)

決勝

曾田・小池 (柏崎) 7-6(2) 宮田・渡邊 (高田)

**【女子ダブルス】** 参加 41 組

準決勝

中島・不破野 (高田) 6-4 五十嵐・村山 (柏崎総合)  
飯田・佐野 (高田北城) 6-1 笹川・尾崎 (柏崎総合)

決勝

飯田・佐野 (高田北城) 6-4 中島・不破野 (高田)

**第 28 回全国選抜高校テニス大会北信越地区予選会**

(H17.9.17~18 塩沢大原運動公園テニスコート)

**【男子の部】** 参加 16 校 (トナメント別表 10・12)

準決勝

東京学館新潟 5-0 新津  
長岡 3-2 新発田

決勝

東京学館新潟 5-0 長岡

順位決定戦

新発田 4-1 新津

1 位 東京学館新潟 2 位 長岡

3 位 新発田 4 位 新津

**【女子の部】** 参加 16 校 (トナメント別表 11・13)

準決勝

長岡大手 5-0 分水  
長岡 3-2 新津

決勝

長岡 4-1 長岡大手

順位決定戦

新津 3-2 分水  
長岡大手 3-2 新津

1 位 長岡 2 位 長岡大手

3 位 新津 4 位 分水

**平成 17 年度新潟県高等学校テニス選手権大会**

(H17.9.24~25 塩沢町大原運動公園テニスコート)

**【男子シングルス】** 参加 64 名 (トナメント別表 14)

準決勝

西 山 (東京学館) 6-4 山 田 (新発田)  
桑 原 (東京学館) 6-0 鍋 島 (東京学館)

決勝

西 山 (東京学館) 6-4 桑 原 (東京学館)

3 位決定戦

鍋 島 (東京学館) 7-5 山 田 (新発田)

**【女子シングルス】** 参加 64 名 (トナメント別表 15)

準決勝

山 田 (長岡) 6-0 金 子 (長岡)  
小 林 (新潟第一) 6-3 渡 辺 (長岡)

決勝

山 田 (長岡) 6-1 小 林 (新潟第一)

3 位決定戦

渡 辺 (長岡) 7-5 金 子 (長岡)

**【男子ダブルス】** 参加 32 組 (トナメント別表 16)

準決勝

板垣・桑原 (東京学館) 6-1 山口・山田 (新発田)  
西山・鍋島 (東京学館) 6-2 市川・渡辺 (東京学館)

決勝

板垣・桑原 (東京学館) 7-5 西山・鍋島 (東京学館)

3 位決定戦

山口・山田 (新発田) 7-5 市川・渡辺 (東京学館)

**[女子ダブルス]** 参加 32 名 (トナメント別表 17)

準決勝

山田・渡辺 (長岡) 6-0 帆苺智・帆苺奈 (新津)  
大槻・残間 (新津) 6-4 斉藤・椎谷 (新津)

決勝

山田・渡辺 (長岡) 6-2 大槻・残間 (新津)

3 位決定戦

帆苺智・帆苺奈 (新津) 6-2 斉藤・椎谷 (新津)

**第 28 回全国選抜高校テニス大会北信越大会**

(H17.9.30~10.3 新潟市庭球場)

**[男子の部]** 参加 10 校 (トナメント別表 18)

1 回戦 長岡 1-4 北陸 (福井)  
2 回戦 東京学館新潟 4-1 敦賀気比 (福井)  
準決勝 東京学館新潟 3-0 松商学園 (長野)  
決勝 東京学館新潟 0-3 金沢 (石川)

**東京学館新潟が 2 位で全国大会に出場**

**[女子の部]** 参加 10 校 (トナメント別表 19)

1 回戦 長岡大手 4-1 高志 (福井)  
2 回戦 長岡 1-4 松商学園 (長野)  
長岡大手 0-5 星稜 (石川)  
3~4 位決定戦  
長岡 3-1 金沢錦丘 (石川)  
長岡大手 3-2 高岡 (富山)  
長岡 3-2 篠ノ井 (長野)  
長岡大手 0-3 松商学園 (長野)  
5~6 位決定戦  
長岡大手 2-3 篠ノ井 (長野)

**長岡 4 位で全国大会に出場**

**平成 17 年度新潟県高等学校テニスランキング**

**[男子シングルス]**

1 位	西山 知広	東京学館 2 年
2 位	鍋島健太郎	東京学館 2 年
3 位	渡邊 圭	新 発 田 3 年
4 位	渡邊 央	新 発 田 2 年
5 位	山口 遼	新 発 田 2 年
6 位	山田 修平	新 発 田 2 年
7 位	板垣 貴也	東京学館 2 年
8 位	上野 力	柿 崎 3 年
9 位	佐々木達哉	新潟第一 3 年
10 位	田村 圭	長 岡 1 年
10 位	桑原 匠	東京学館 1 年

**[女子シングルス]**

1 位	佐藤若香菜	新潟青陵 3 年
2 位	白 華英	長 岡 3 年
3 位	山田 真純	長 岡 2 年
4 位	渡辺 美冬	長 岡 2 年
5 位	小林 愛	新潟第一 2 年
6 位	橋爪 悠	高田北城 3 年
7 位	金子 彩乃	長 岡 2 年
8 位	竹内 友梨	新潟第一 3 年
9 位	不破野 苑	高 田 1 年
10 位	大関 宏美	長岡向陵 3 年

**[男子ダブルス]**

1 位	渡邊 圭	新 発 田 3 年
1 位	渡邊 央	新 発 田 2 年
3 位	西山 知広	東京学館 2 年
3 位	鍋島健太郎	東京学館 2 年
5 位	山口 遼	新 発 田 2 年
5 位	山田 修平	新 発 田 2 年
7 位	田原 侑哉	東京学館 3 年
7 位	市川 卓	東京学館 2 年
9 位	板垣 貴也	東京学館 2 年
9 位	中村 智成	東京学館 3 年

**[女子ダブルス]**

1 位	佐藤若香菜	新潟青陵 3 年
2 位	野崎 友美	新潟青陵 3 年
3 位	菅原 梨沙	長 岡 3 年
3 位	西原いづみ	長 岡 3 年
5 位	白 華英	長 岡 2 年
5 位	渡辺 美冬	長 岡 2 年
7 位	山田 真純	長 岡 2 年
7 位	金子 彩乃	長 岡 2 年
9 位	小林 愛	新潟第一 2 年
9 位	竹内 友梨	新潟第一 3 年

平成 17 年 11 月 18 日

新潟県高等学校体育連盟テニス専門部制定

**第 28 回新潟県高等学校教職員テニス大会**

(H17.7.2 湯沢町中央公園テニスコート)

**[団体戦・学校対抗]** 参加 36 校

準決勝

新発田南 A 2-1 十日町  
長岡 A 2-1 明鏡 A

決勝

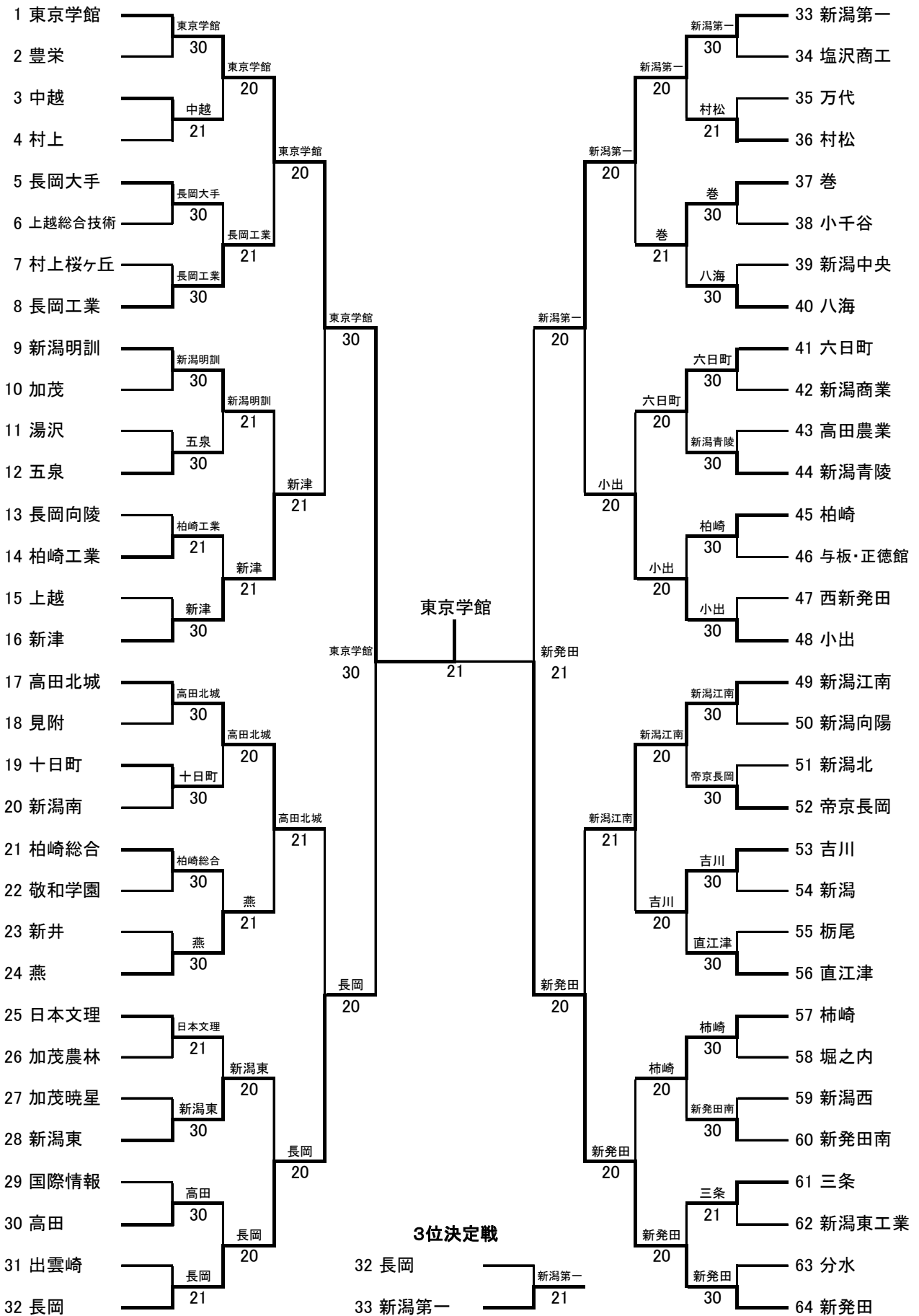
新発田南 A 2-1 長岡 A

優勝 新発田南 A 2 位 長岡 A 3 位 明鏡 A・十日町



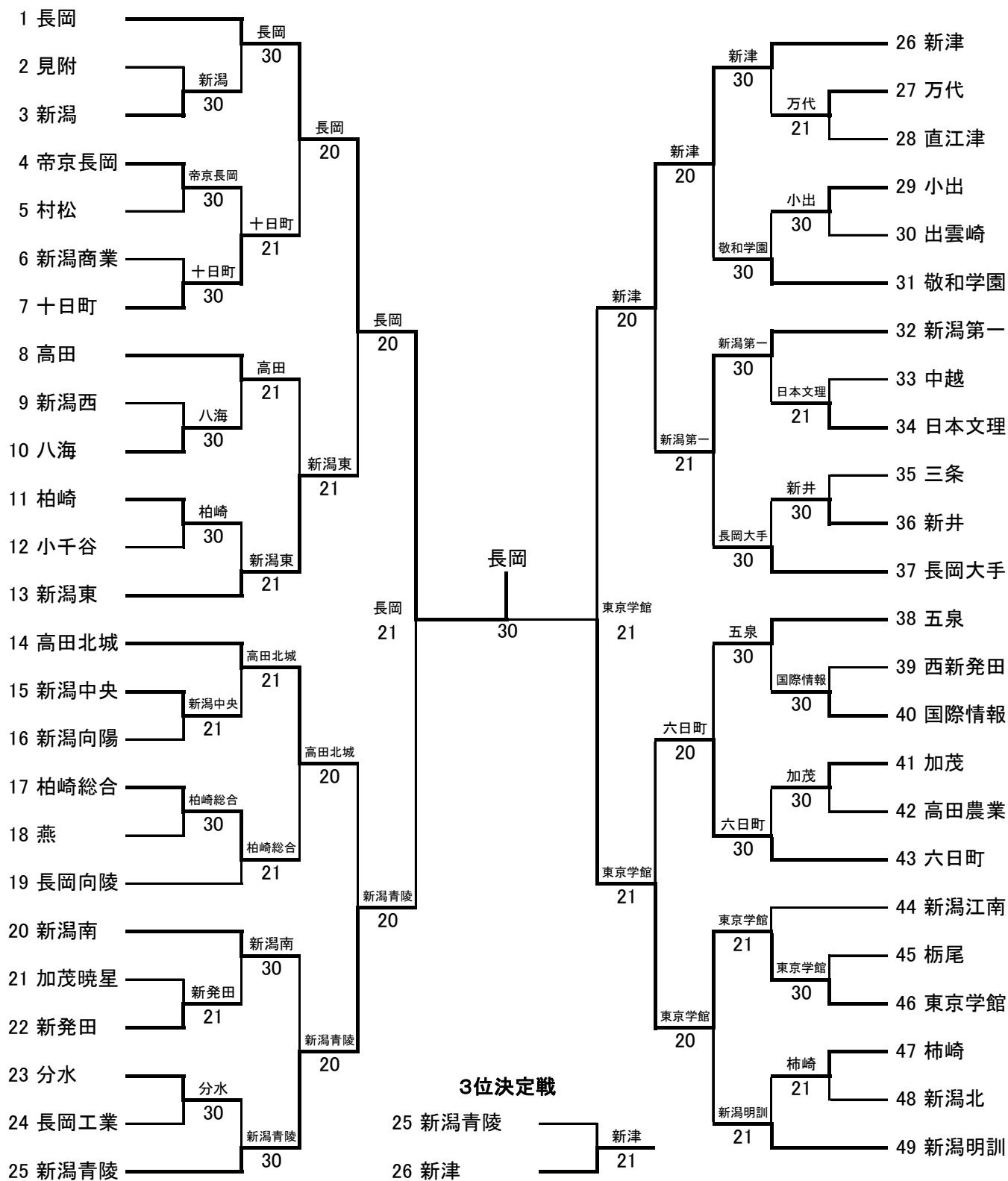
平成17年度新潟県高等学校総合体育大会テニス競技会  
平成17年5月28日、29日、30日  
塩沢町大原運動公園テニスコート  
トーナメント別表1

男子団体

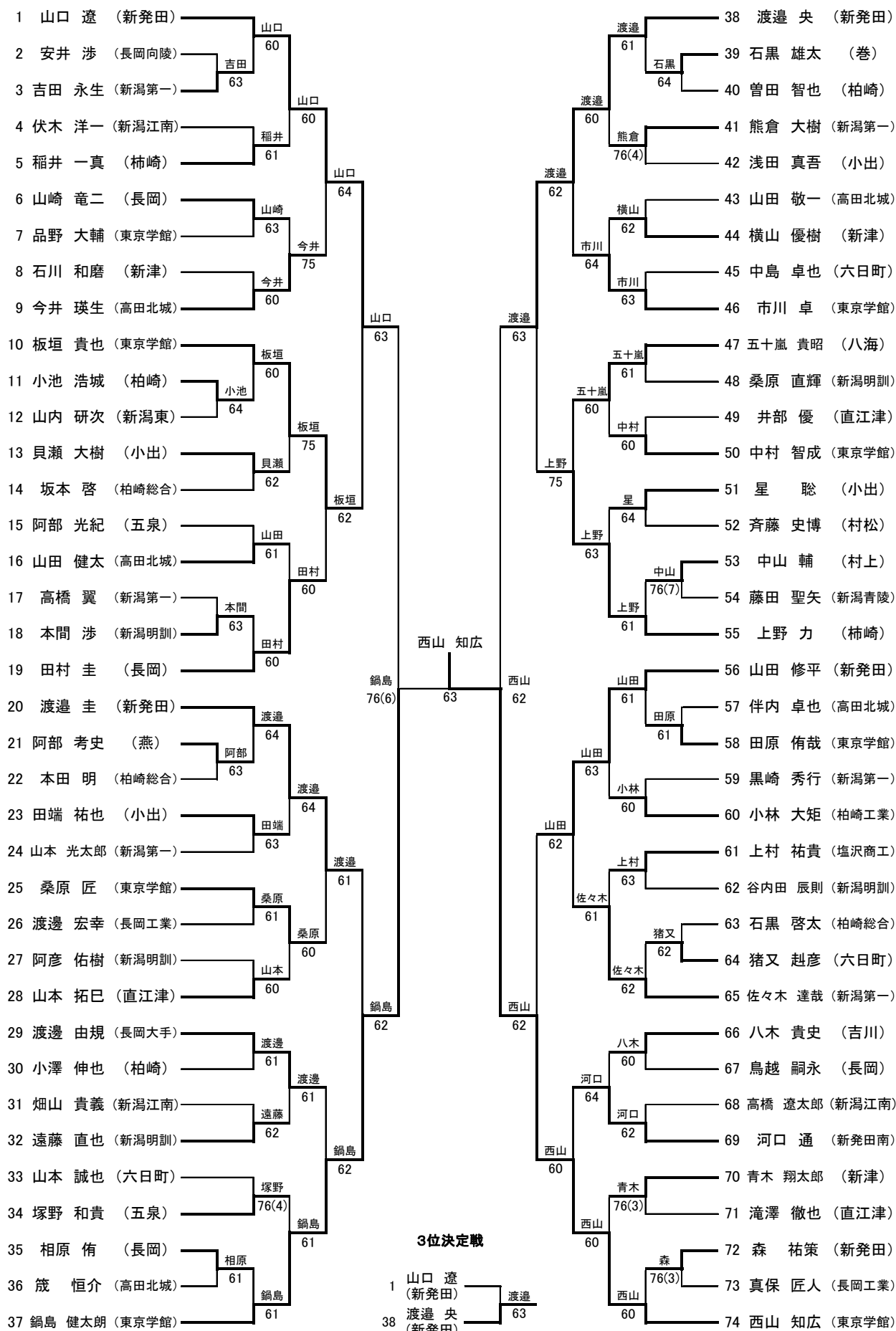


平成17年度新潟県高等学校総合体育大会テニス競技会  
 平成17年5月28日、29日、30日  
 塩沢町大原運動公園・十日町サンスポーツランドテニスコート  
 トーナメント別表2

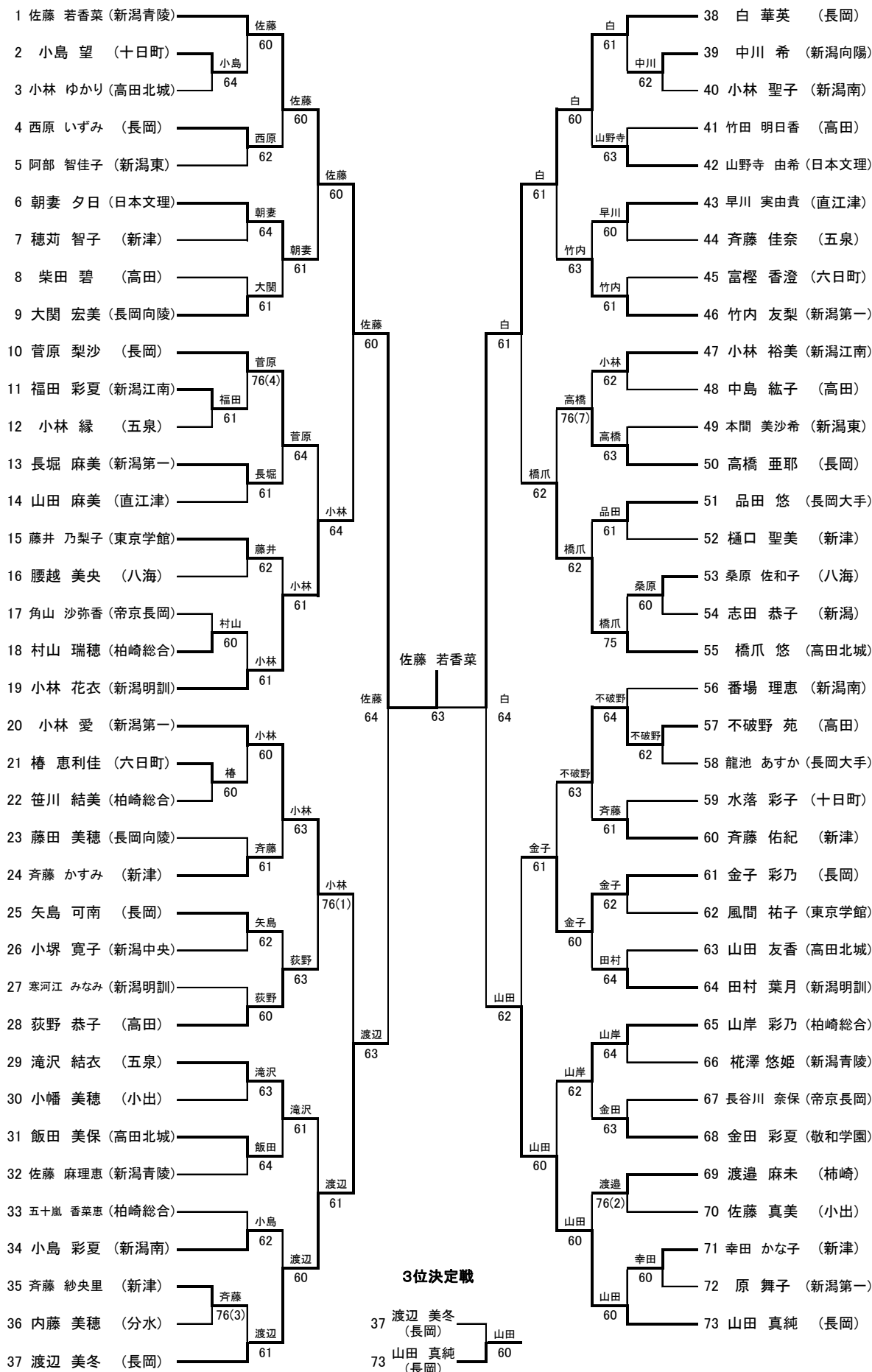
女子団体



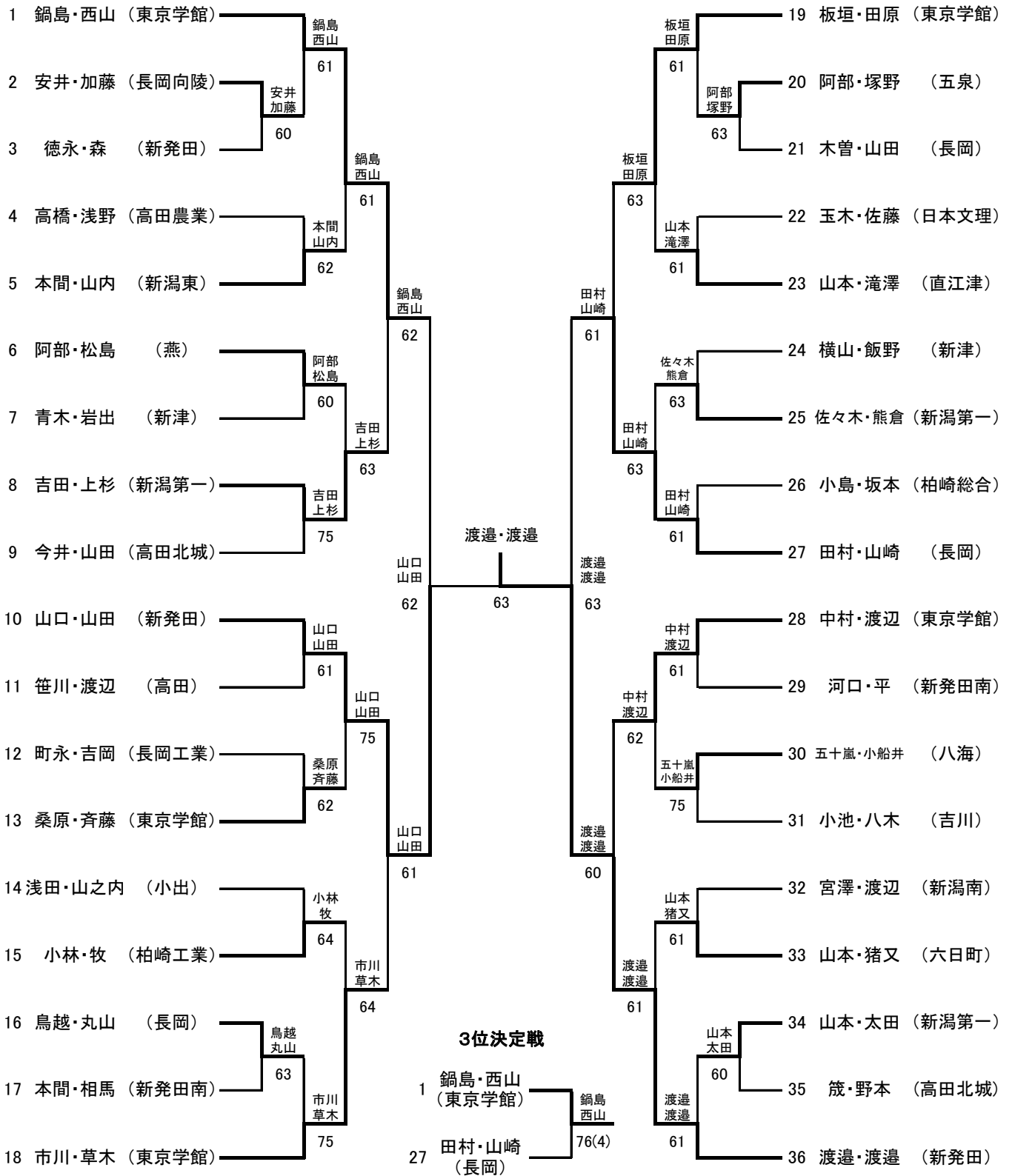
男子シングルス



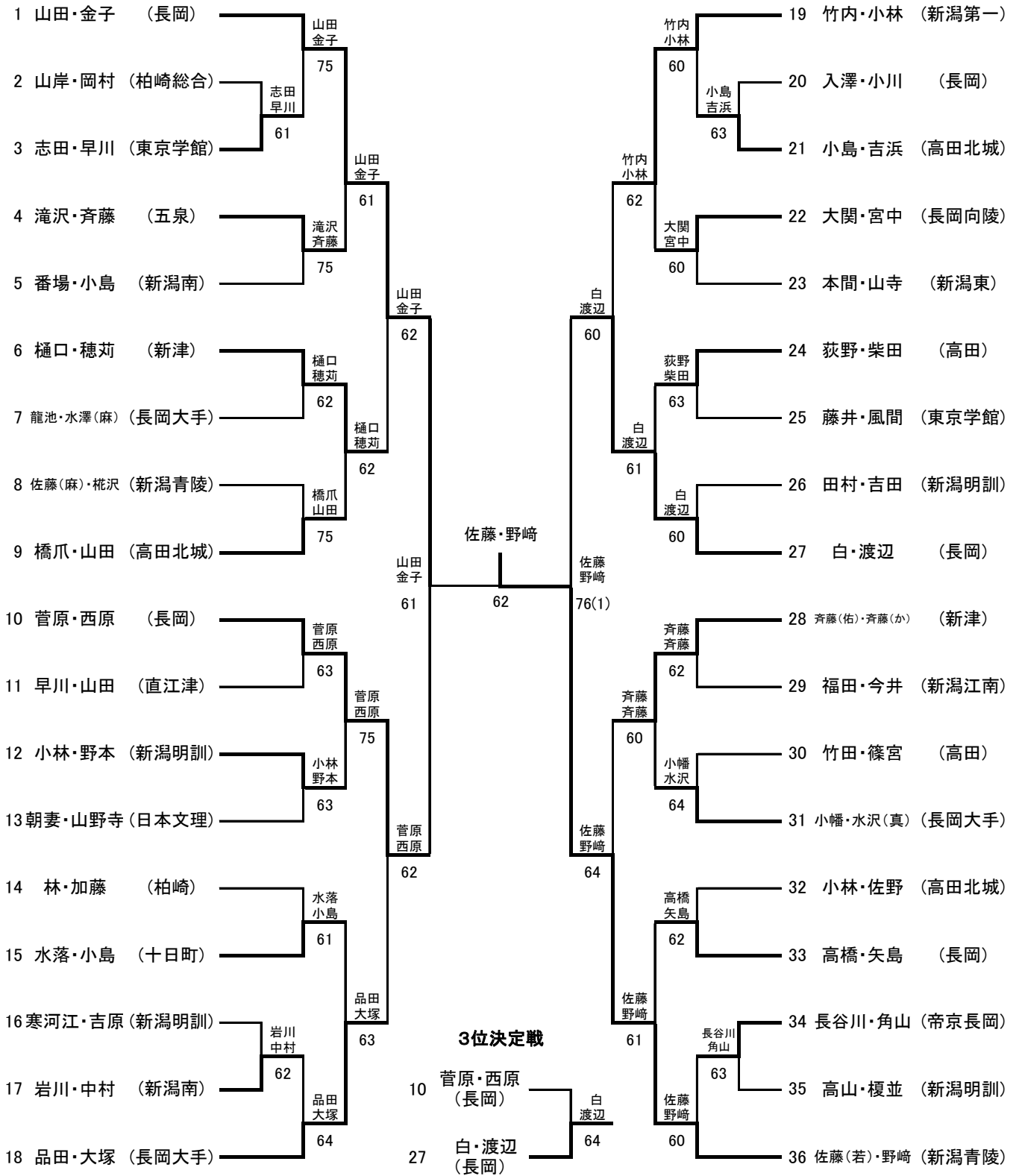
女子シングルス



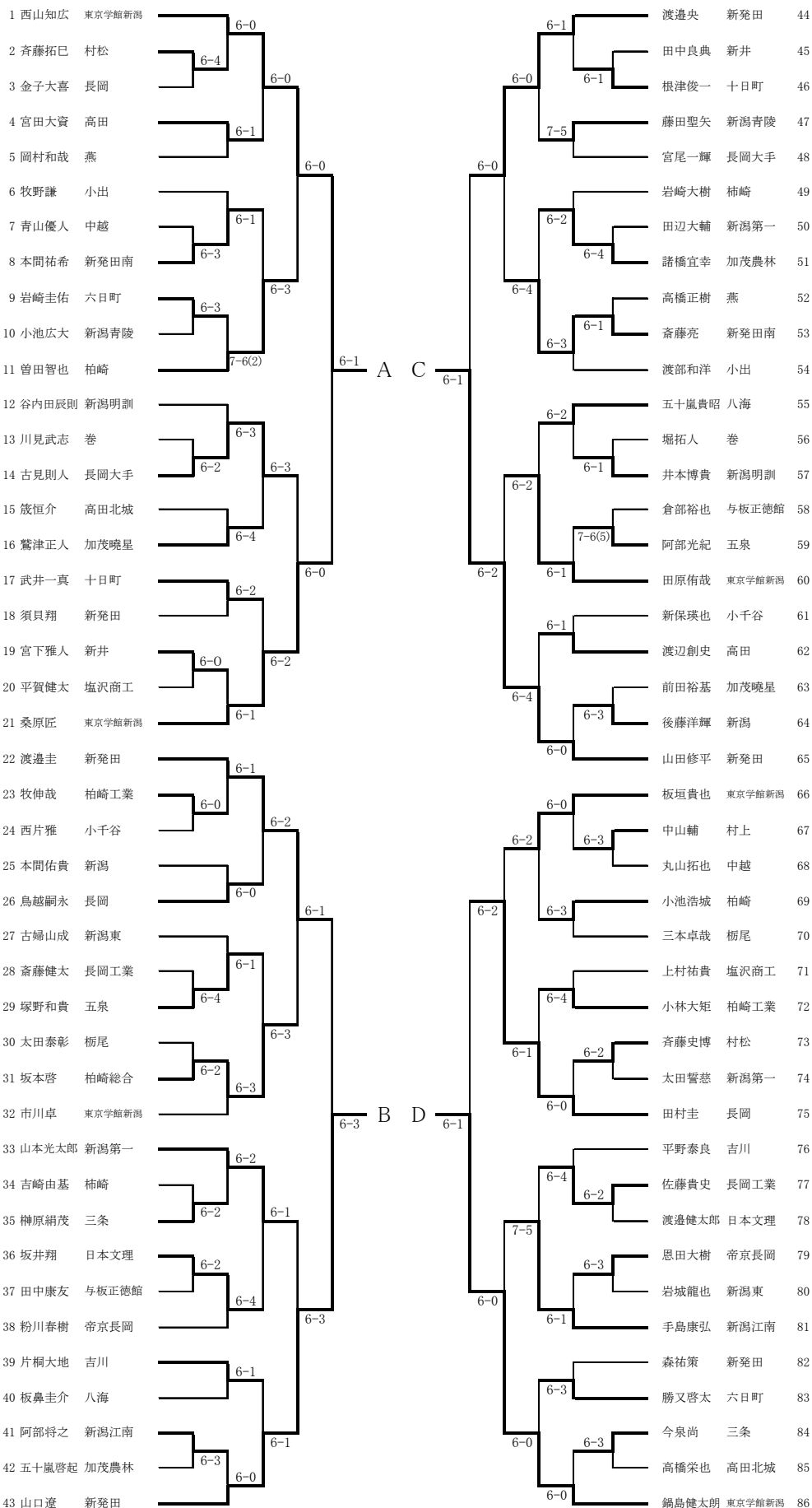
男子ダブルス



女子ダブルス

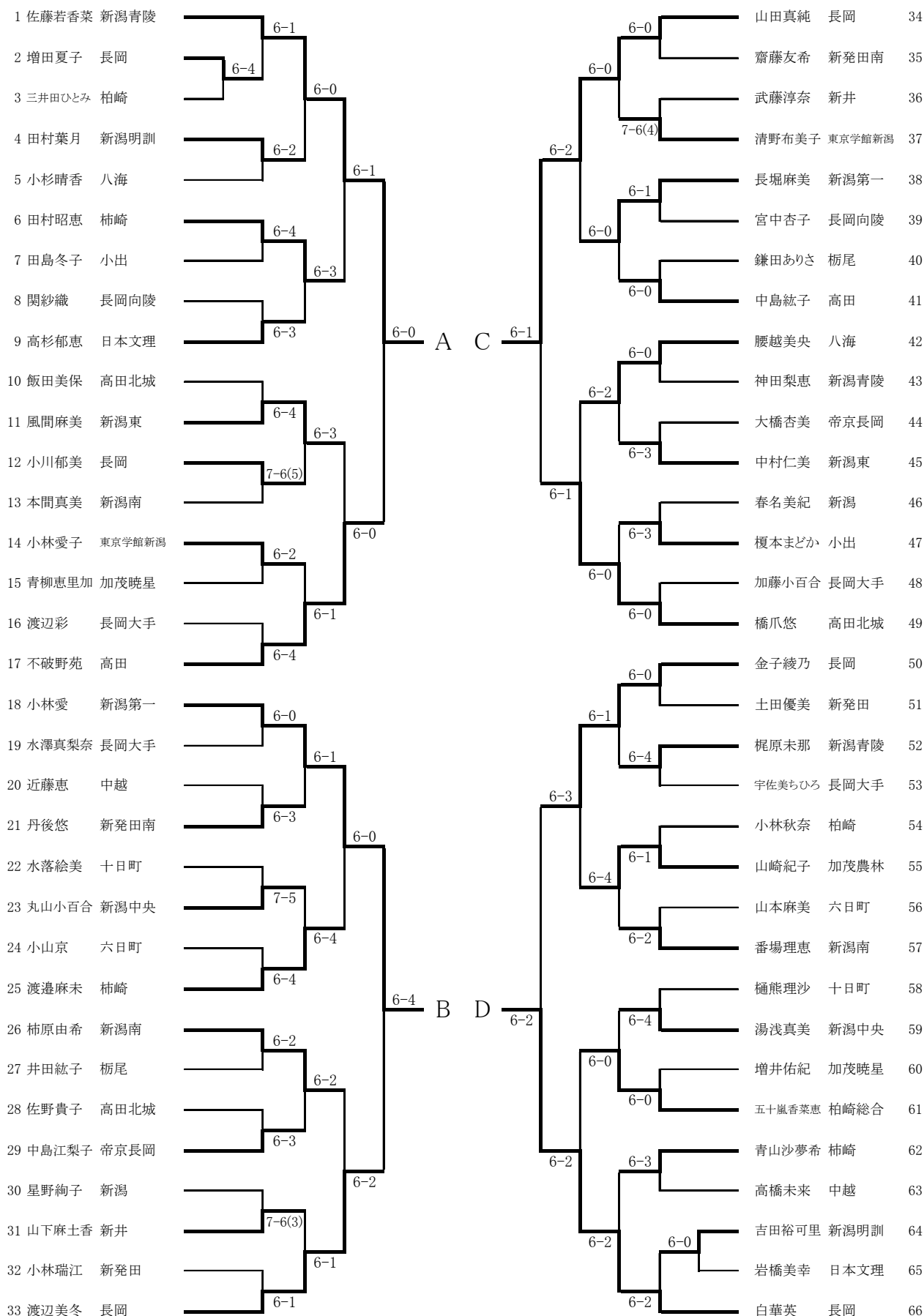


男子シングルス



女子シングルス

トーナメント別表8





第60回国民体育大会テニス新潟県予選会

少年男子・少年女子の部

(H17.7.9～10 塩沢町大原運動公園)

トーナメント別表9

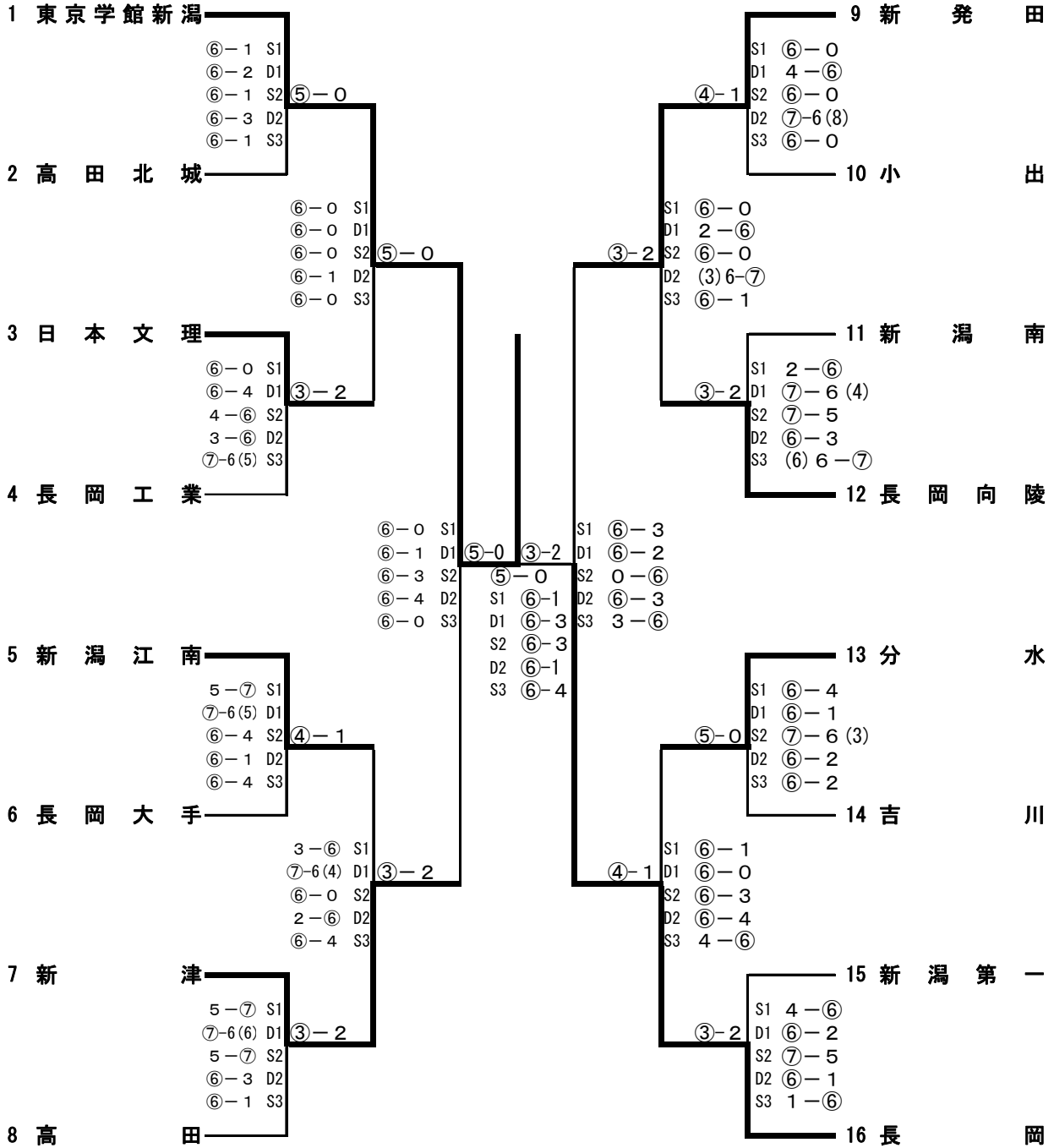
## 国体選手選考リーグ戦

ゲームズプロセットマッチとし、セミアドバンテージ方式を採用する  
(2回目のデュースのとき、ノーアドバンテージ方式に切り換える)

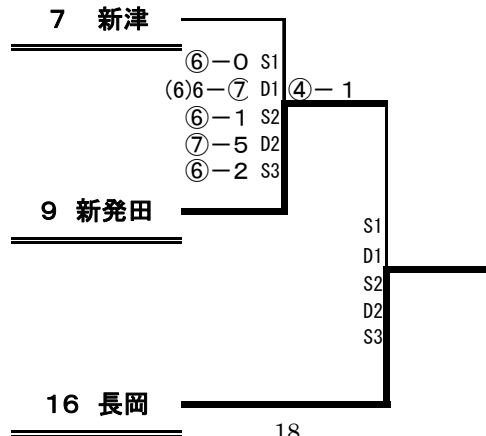
	西山知広	山口遼	山田修平	鍋島健太郎	勝	負	順位
西山知広 (東京学館新潟)		8-1	8-3	8-3	3	0	1
山口遼 (新発田)	1-8		8-6	1-8	1	2	3
山田修平 (新発田)	3-8	6-8		4-8	0	3	4
鍋島健太郎 (東京学館新潟)	3-8	8-1	8-4		2	1	2

	佐藤若香菜	小林愛	山田真純	白華英	勝	負	順位
佐藤若香菜 (新潟青陵)		8-0	8-3	8-3	3	0	1
小林愛 (新潟第一)	0-8		8-6	3-8	1	2	3
山田真純 (長岡)	3-8	6-8		4-8	0	3	4
白華英 (長岡)	3-8	8-3	8-4		2	1	2

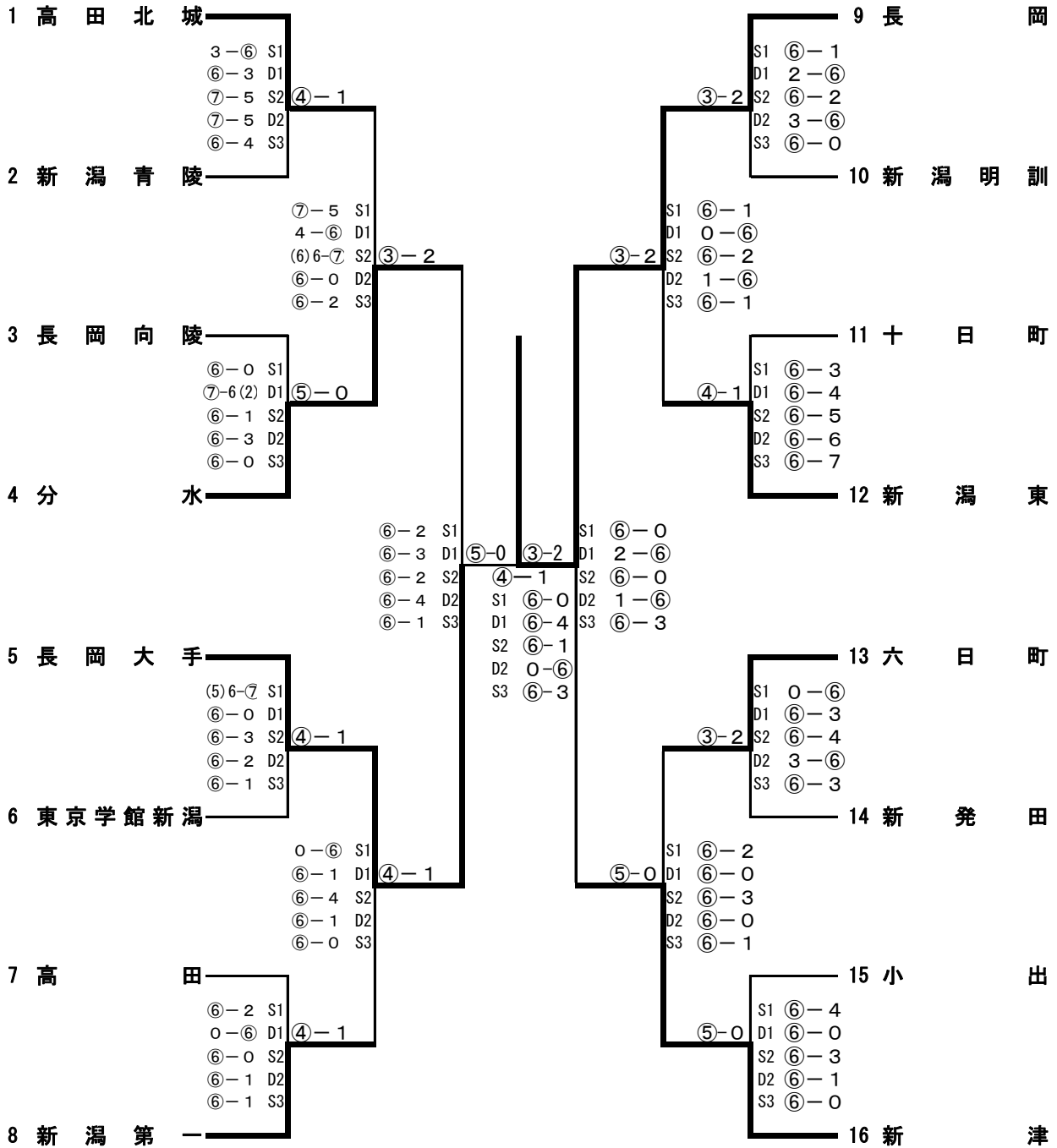
男子団体



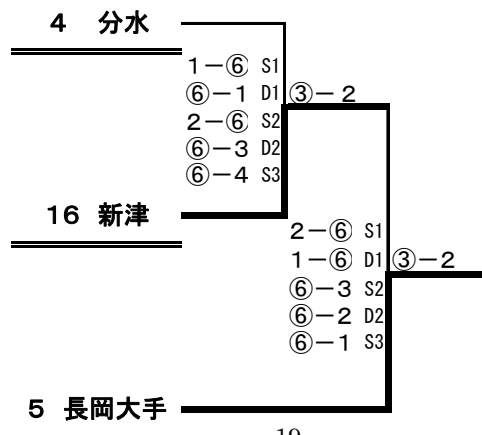
順位決定戦



女子団体



順位決定戦



# 第28回全国選抜高等学校テニス大会新潟県大会 男子団体 公式記録

トーナメント別表12

<b>1R1</b>	<b>1</b>	東京学館新潟	⑤-0	高田北城	<b>2</b>	<b>2R1</b>	<b>1</b>	東京学館新潟	⑤-0	日本文理	<b>3</b>
S1		西山知広 (2)	⑥-1	歳恒介 (2)		S1		西山知広 (2)	⑥-0	坂井翔 (2)	
D1		板垣貴也 (2)	⑥-2	小泉登 (2)		D1		板垣貴也 (2)	⑥-0	小池龍平 (2)	
		渡辺克也 (2)		斉藤哲之 (2)				渡辺克也 (2)		金田龍太 (2)	
S2		鍋島健太郎 (2)	⑥-1	野本健志 (2)		S2		鍋島健太郎 (1)	⑥-0	渡邊健太郎 (2)	
D2		市川卓 (2)	⑥-3	高橋栄也 (2)		D2		市川卓 (2)	⑥-1	霜鳥円也 (2)	
		斎藤誠 (1)		横尾大祐 (2)				斎藤誠 (1)		玉木芳幸 (2)	
S3		桑原匠 (1)	⑥-1	仲村賢一 (2)		S3		桑原匠 (1)	⑥-0	本間秀臣 (1)	
<b>1R2</b>	<b>3</b>	日本文理	③-2	長岡工業	<b>4</b>	<b>2R2</b>	<b>5</b>	新潟江南	2-③	新津	<b>7</b>
S1		坂井翔 (2)	⑥-0	小林岳 (2)		S1		手島康宏 (2)	⑥-3	石川和磨 (2)	
D1		霜鳥円也 (2)	⑥-4	佐藤貴史 (2)		D1		阿部将之 (2)	(4) 6-⑦	泉久範 (1)	
		玉木芳幸 (2)		今井康智 (2)				小坂光 (2)		鈴木康一 (1)	
S2		渡邊健太郎 (2)	4-⑥	斉藤健太 (2)		S2		加藤諒 (2)	0-⑥	平山諒 (2)	
D2		小池龍平 (2)	3-⑥	平井良和 (2)		D2		田中哲也 (1)	⑥-2	萬歳広貴 (2)	
		本間秀臣 (1)		金井達也 (2)				前山裕一 (1)		高橋翔 (2)	
S3		金田龍太 (2)	⑦-6 (5)	板谷和郁 (2)		S3		渡辺祥大 (2)	4-⑥	横山大佑 (2)	
<b>1R3</b>	<b>5</b>	新潟江南	④-1	長岡大手	<b>6</b>	<b>2R3</b>	<b>9</b>	新発田	③-2	長岡向陵	<b>12</b>
S1		阿部将之 (2)	5-⑦	吉見則人 (1)		S1		渡邊央 (2)	⑥-0	星野貴紀 (1)	
D1		小坂光 (2)	⑦-6 (5)	関昭生 (2)		D1		中島瑛 (2)	2-⑥	平澤幸大 (2)	
		青島大地 (2)		荒木大地 (1)				須貝翔 (2)		深澤大樹 (2)	
S2		手島康宏 (2)	⑥-4	吉田広樹 (2)		S2		山田修平 (2)	⑥-0	源川竜也 (2)	
D2		田中哲也 (1)	⑥-1	福原達也 (2)		D2		森祐策 (2)	(3) 6-⑦	加藤遼 (2)	
		前山裕一 (1)		矢野文隆 (1)				木村英隆 (1)		佐野諒治 (2)	
S3		加藤諒 (2)	⑥-4	宮尾一輝 (2)		S3		山口遼 (2)	⑥-1	安井渉 (2)	
<b>1R4</b>	<b>7</b>	新津	③-2	高田	<b>8</b>	<b>2R4</b>	<b>13</b>	分水	1-④	長岡	<b>16</b>
S1		石川和磨 (2)	5-⑦	渡邊創史 (1)		S1		小田野和樹 (2)	1-⑥	田村圭 (1)	
D1		泉久範 (1)	⑦-6 (6)	沖川達也 (2)		D1		岡田拓郎 (2)	0-⑥	丸山賀史 (2)	
		鈴木康一 (1)		青木真大 (2)				金内貴文 (2)		鳥越嗣永 (2)	
S2		平山諒 (2)	5-⑦	宮田大資 (2)		S2		小柳昭平 (2)	3-⑥	金子大喜 (1)	
D2		萬歳広貴 (2)	⑥-3	養和貴史 (1)		D2		安原諒一 (1)	4-⑥	木曾和哉 (2)	
		高橋翔 (2)		猪俣翔平 (2)				大久保貴之 (2)		山田雄亮 (2)	
S3		横山大佑 (2)	⑥-1	小幡廉 (1)		S3		笠原隆司 (2)	⑥-4	笹崎健太 (2)	
<b>1R5</b>	<b>9</b>	新発田	④-1	小出	<b>10</b>	<b>SF1</b>	<b>1</b>	東京学館新潟	⑤-0	新津	<b>7</b>
S1		渡邊央 (2)	⑥-0	佐藤憲祐 (1)		S1		西山知広 (2)	⑥-0	石川和磨 (2)	
D1		中島瑛 (2)	4-⑥	下村尚貴 (1)		D1		板垣貴也 (2)	⑥-1	泉久範 (1)	
		須貝翔 (2)		小杉武史 (1)				渡邊克也 (2)		鈴木康一 (1)	
S2		山田修平 (2)	⑥-0	渡部和洋 (2)		S2		鍋島健太郎 (2)	⑥-3	平山諒 (2)	
D2		森祐策 (2)	⑦-6 (8)	星達也 (2)		D2		市川卓 (2)	⑥-4	萬歳広貴 (2)	
		木村英隆 (1)		牧野謙 (2)				斎藤誠 (1)		高橋翔 (2)	
S3		山口遼 (2)	⑥-0	佐藤鉄兵 (2)		S3		桑原匠 (1)	⑥-0	横山大佑 (2)	
<b>1R6</b>	<b>11</b>	新潟南	2-③	長岡向陵	<b>12</b>	<b>SF2</b>	<b>9</b>	新発田	2-③	長岡	<b>16</b>
S1		北山悠生 (2)	⑥-2	星野貴紀 (1)		S1		渡邊央 (2)	3-⑥	田村圭 (1)	
D1		佐藤貴幸 (2)	(4) 6-⑦	加藤遼 (2)		D1		中島瑛 (2)	2-⑥	丸山賀史 (2)	
		川嶋哲郎 (2)		源川竜也 (2)				須貝翔 (2)		鳥越嗣永 (2)	
S2		大原浩司 (2)	5-⑦	安井渉 (2)		S2		山田修平 (2)	⑥-0	金子大喜 (1)	
D2		山田新太郎 (2)	3-⑥	平澤幸大 (2)		D2		森祐策 (2)	3-⑥	木曾和哉 (2)	
		野水拓馬 (2)		深澤大樹 (2)				木村英隆 (1)		山田雄亮 (2)	
S3		吉田達郎 (2)	⑦-6 (6)	佐野諒治 (2)		S3		山口遼 (2)	⑥-3	稲葉諒平 (1)	
<b>1R7</b>	<b>13</b>	分水	⑤-0	吉川	<b>14</b>	<b>F</b>	<b>1</b>	東京学館新潟	⑤-0	長岡	<b>16</b>
S1		小田野和樹 (2)	⑥-4	片桐大地 (2)		S1		西山知広 (2)	⑥-1	田村圭 (1)	
D1		岡田拓郎 (2)	⑥-1	高倉拓也 (2)		D1		板垣貴也 (2)	⑥-3	丸山賀史 (2)	
		金内貴文 (2)		高橋哲人 (2)				渡邊克也 (2)		鳥越嗣永 (2)	
S2		小柳昭平 (2)	⑦-6 (3)	平野泰良 (2)		S2		鍋島健太郎 (2)	⑥-3	金子大喜 (1)	
D2		安原諒一 (1)	⑥-2	吉田俊幸 (2)		D2		市川卓 (2)	⑥-1	木曾和哉 (2)	
		大久保貴之 (2)		佐竹衆平 (1)				谷口光 (2)		山田雄亮 (2)	
S3		笠原隆司 (2)	⑥-2	竹内大地 (1)		S3		桑原匠 (1)	⑥-4	稲葉諒平 (1)	
<b>1R8</b>	<b>15</b>	新潟第一	2-③	長岡	<b>16</b>	<b>3決</b>	<b>7</b>	新津	1-④	新発田	<b>9</b>
S1		山本光太郎 (2)	⑥-4	田村圭 (1)		S1		石川和磨 (2)	0-⑥	渡邊央 (2)	
D1		塚野真琴 (2)	2-⑥	丸山賀史 (2)		D1		泉久範 (1)	⑦-6 (6)	中島瑛 (2)	
		倉田歩 (2)		鳥越嗣永 (2)				鈴木康一 (1)		須貝翔 (2)	
S2		太田誓慈 (2)	5-⑦	金子大喜 (1)		S2		平山諒 (2)	1-⑥	山田修平 (2)	
D2		菅井政稔 (1)	1-⑥	木曾和哉 (2)		D2		萬歳広貴 (2)	5-⑦	森祐策 (2)	
		横田将 (1)		山田雄亮 (2)				高橋翔 (2)		木村英隆 (1)	
S3		田辺大輔 (2)	⑥-1	稲葉諒平 (1)		S3		横山大佑 (2)	2-⑥	山口遼 (2)	

第28回全国選抜高等学校テニス大会新潟県大会 女子団体 公式記録  
トーナメント別表13

<b>1R1</b>	<b>1</b>	高田北城	(4)-1	新潟青陵	<b>2</b>	<b>2R1</b>	<b>1</b>	高田北城	2-(3)	分水	<b>4</b>
S1		吉浜友香里 (2)	3-(6)	池田美佳 (2)		S1		吉浜友香里 (2)	5-(7)	丸山有紀 (2)	
D1		白砂千尋 (2)	6-3	阿部笑梨也 (1)		D1		白砂千尋 (2)	6-4	高山真理子 (1)	
S2		佐野貴子 (2)	7-5	阿部実可 (1)		S2		佐野貴子 (2)	7-6 (6)	菅沼里李 (2)	
D2		飯田美保 (2)	7-5	梶原末那 (2)		D2		飯田美保 (2)	0-6	内藤美穂 (2)	
S3		荻原日和 (1)	7-5	太田沙織 (1)		S3		清水さやか (1)	2-6	小林瑛実 (1)	
		清水さやか (1)		押木留奈 (1)				荻原日和 (1)		洪木園佳 (1)	
		小島梨絵 (2)	6-4	神田梨恵 (2)				小島梨絵 (2)		岩田美紀 (1)	

<b>1R2</b>	<b>3</b>	長岡向陵	0-(5)	分水	<b>4</b>
S1		関紗織 (1)	0-(6)	丸山有紀 (2)	
D1		宮中杏子 (1)	(2) 6-(7)	高山真理子 (1)	
S2		白井梨絵 (2)	1-(6)	菅沼里李 (2)	
D2		高橋由香里 (2)	3-(6)	内藤美穂 (2)	
S3		土田友紀子 (2)	0-(6)	小林瑛実 (1)	
		倉重和穂 (1)		洪木園佳 (1)	
		三秋悠子 (2)		岩田美紀 (1)	

<b>2R2</b>	<b>5</b>	長岡大手	(4)-1	新潟第一	<b>8</b>
S1		小幡奈津美 (2)	0-(6)	小林愛 (2)	
D1		水沢真梨奈 (2)	6-1	齊藤麻衣 (1)	
S2		山崎ひろえ (2)	6-4	下岡容子 (1)	
D2		加藤小百合 (1)	6-1	長堀麻美 (2)	
S3		堀川愛花 (1)	6-0	星綾香 (2)	
		矢島寛子 (2)		高木優 (1)	
		宇佐美ちひろ (2)		大塚彩香 (1)	

<b>1R3</b>	<b>5</b>	長岡大手	(4)-1	東京学館新潟	<b>6</b>
S1		小幡奈津美 (2)	(5) 6-(7)	志田真貴子 (2)	
D1		渡邊彩 (2)	6-0	加藤結香 (2)	
S2		山崎ひろえ (2)	6-3	小林愛子 (2)	
D2		加藤小百合 (1)	6-2	早川絢子 (2)	
S3		水沢真梨奈 (2)	6-1	波多野麻美 (1)	
		仲丸鮎子 (2)		安田知世 (2)	
		宇佐美ちひろ (2)		神田愛実 (1)	

<b>2R3</b>	<b>9</b>	長岡	(3)-2	新潟東	<b>12</b>
S1		山田真純 (2)	6-1	山寺真美 (2)	
D1		増田夏子 (2)	0-6	佐藤亜希子 (2)	
S2		田辺愛美 (1)	6-2	親松裕美 (2)	
D2		伊藤美冬 (2)	1-6	伊藤千穂 (2)	
S3		金子琴美 (1)	6-1	風間麻美 (2)	
		響田侑見子 (1)		森素香 (2)	
		金子綾乃 (2)		中村仁美 (2)	

<b>1R4</b>	<b>7</b>	高田	1-(4)	新潟第一	<b>8</b>
S1		不破野苑 (1)	2-(6)	小林愛 (2)	
D1		青木沙恵子 (2)	6-0	齊藤麻衣 (1)	
S2		上原恵 (2)	0-(6)	下岡容子 (1)	
D2		中島紘子 (2)	1-(6)	長堀麻美 (2)	
S3		土橋美穂 (2)	1-6	星綾香 (2)	
		宮崎あすか (2)		高木優 (1)	
		我妻香菜7+1 (1)	1-6	高木優 (1)	
				大塚彩香 (1)	

<b>2R4</b>	<b>13</b>	六日町	0-(5)	新津	<b>16</b>
S1		小山京 (2)	2-(6)	齊藤紗央里 (2)	
D1		渡辺彩奈 (1)	0-6	帆苺智子 (2)	
S2		大嶋藍子 (1)	3-6	帆苺奈々江 (2)	
D2		山本麻美 (2)	0-6	伊藤実佳子 (2)	
S3		曳田志織 (2)	0-6	大槻春菜 (2)	
		関法子 (2)	1-6	残間麻未 (1)	
		栗原未来 (1)		椎谷美里 (2)	

<b>1R5</b>	<b>9</b>	長岡	(3)-2	新潟明訓	<b>10</b>
S1		山田真純 (2)	6-1	田村葉月 (2)	
D1		小川郁美 (2)	2-6	高山紀子 (2)	
S2		増田夏子 (2)	6-2	櫻並綾香 (2)	
D2		渡辺美冬 (2)	3-6	吉田裕可里 (2)	
S3		金子琴美 (1)	6-0	西村紗希 (2)	
		田辺愛美 (1)		片岡瑠衣子 (2)	
		金子綾乃 (2)		小林涼 (2)	

<b>SF1</b>	<b>4</b>	分水	0-(5)	長岡大手	<b>5</b>
S1		丸山有紀 (2)	2-(6)	小幡奈津美 (2)	
D1		高山真理子 (1)	3-6	渡邊彩 (2)	
S2		菅沼里李 (2)	2-6	山崎ひろえ (2)	
D2		内藤美穂 (2)	4-6	加藤小百合 (1)	
S3		小林瑛実 (1)	1-6	水沢真梨奈 (2)	
		洪木園佳 (1)		仲丸鮎子 (2)	
		岩田美紀 (1)		宇佐美ちひろ (2)	

<b>1R6</b>	<b>11</b>	十日町	1-(4)	新潟東	<b>12</b>
S1		樋熊理沙 (2)	6-3	山寺真美 (2)	
D1		庭野佳利奈 (2)	3-6	佐藤亜希子 (2)	
S2		水落絵美 (2)	2-6	親松裕美 (2)	
D2		水落佳那子 (2)	3-6	伊藤千穂 (2)	
S3		福原佳奈 (2)	1-6	風間麻美 (2)	
		野上千寿子 (1)		森素香 (2)	
		小林美南子 (2)		中村仁美 (2)	

<b>SF2</b>	<b>9</b>	長岡	(3)-2	新津	<b>16</b>
S1		山田真純 (2)	6-0	齊藤紗央里 (2)	
D1		増田夏子 (2)	2-6	帆苺智子 (2)	
S2		響田侑見子 (1)	6-0	帆苺奈々江 (2)	
D2		渡辺美冬 (2)	1-6	伊藤実佳子 (2)	
S3		田辺愛美 (1)	6-3	大槻春菜 (2)	
		内山美夏子 (1)		残間麻未 (1)	
		金子綾乃 (2)		椎谷美里 (2)	

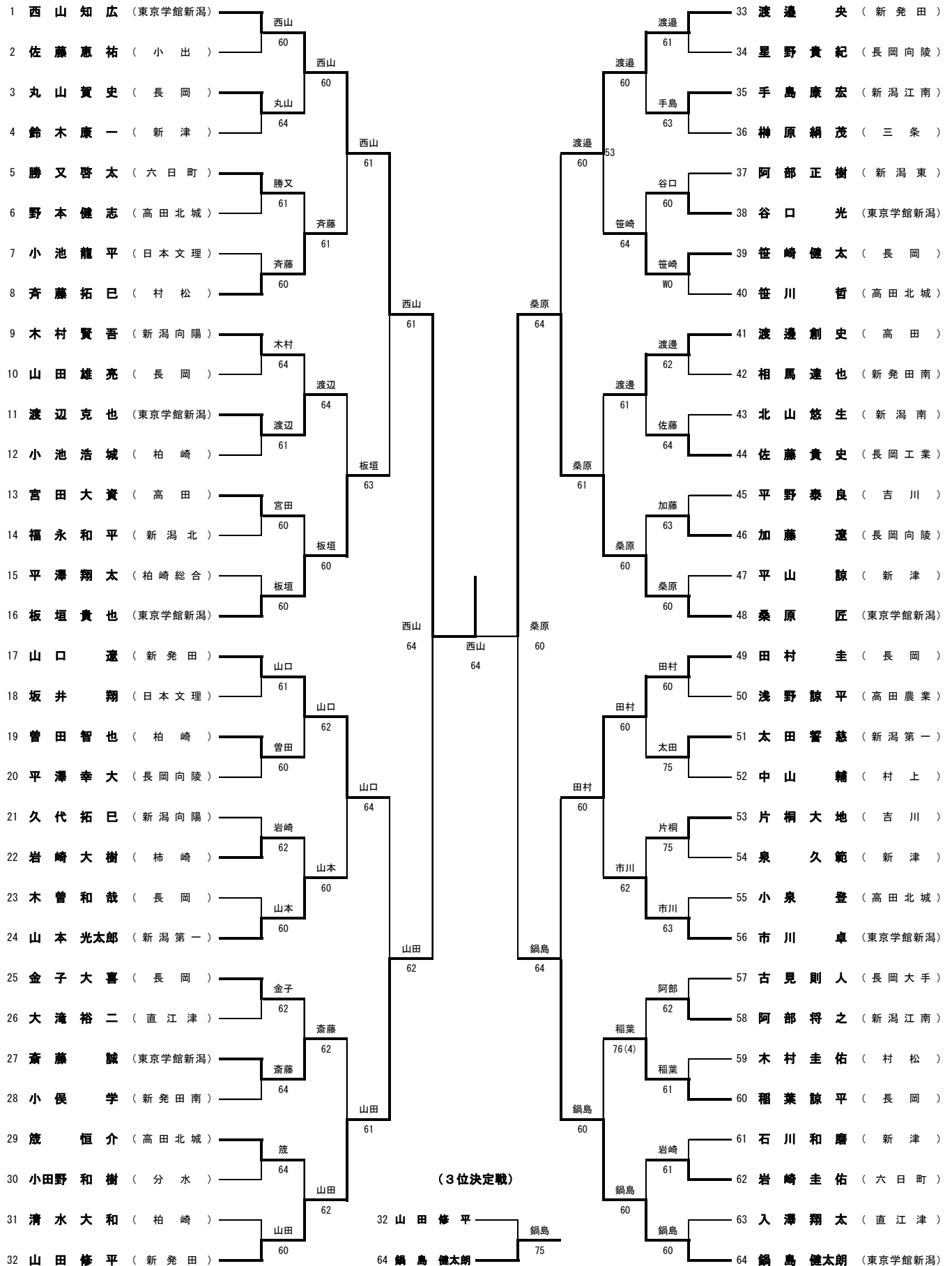
<b>1R7</b>	<b>13</b>	六日町	(3)-2	新発田	<b>14</b>
S1		山井彩 (2)	0-6	土田優美 (2)	
D1		山本麻美 (2)	6-3	斎藤瑞穂 (2)	
S2		小山京 (2)	6-4	二宮智美 (2)	
D2		栗原未来 (1)	3-6	菅原詩織 (2)	
S3		曳田志織 (2)	6-3	佐藤和美 (2)	
		大嶋藍子 (1)		市川綾香 (2)	
		渡辺彩奈 (1)		坂上彩華 (2)	

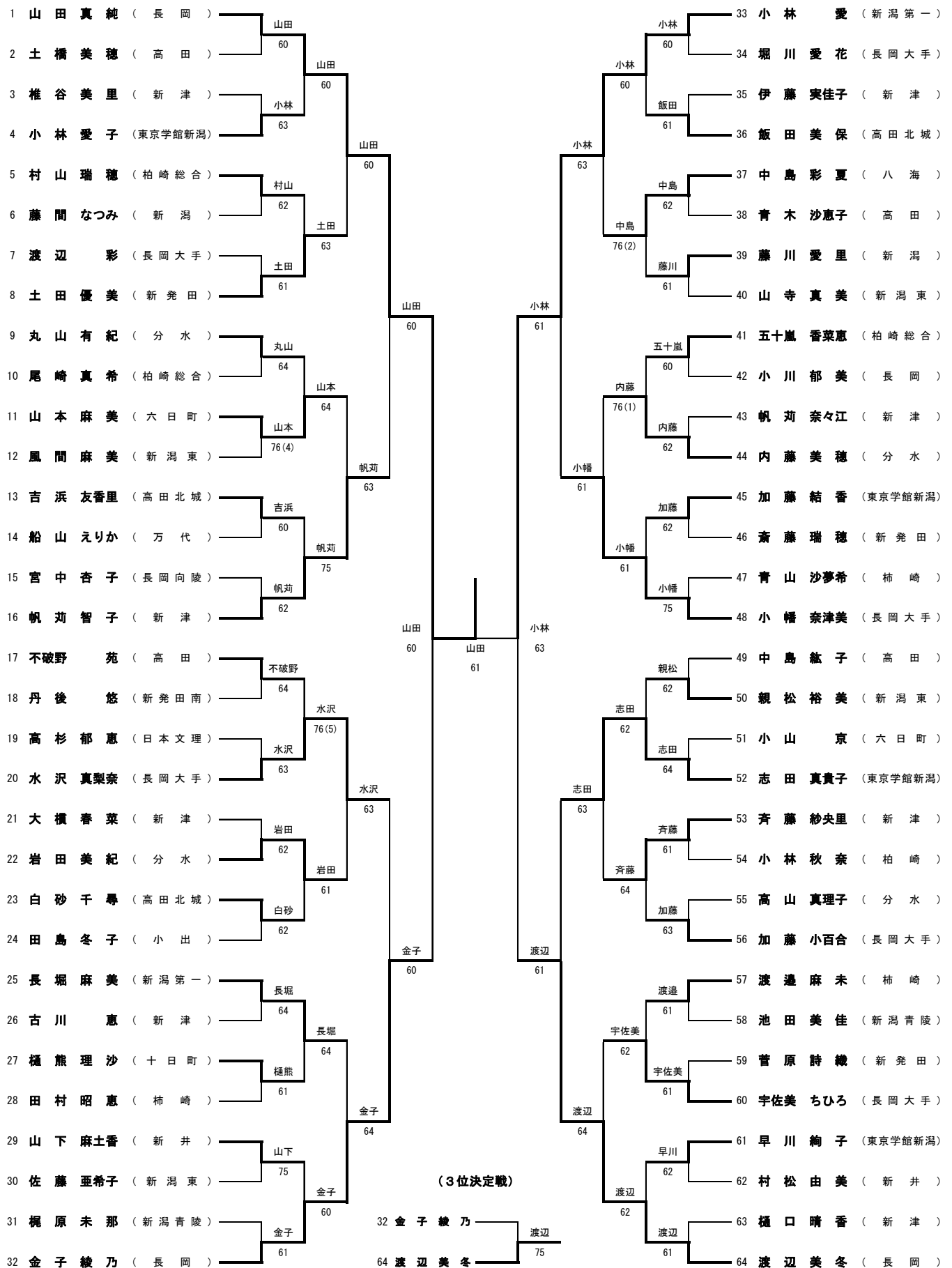
<b>F</b>	<b>5</b>	長岡大手	1-(4)	長岡	<b>9</b>
S1		小幡奈津美 (2)	0-6	山田真純 (2)	
D1		渡邊彩 (2)	4-6	小川郁美 (2)	
S2		水沢真梨奈 (2)	1-6	増田夏子 (2)	
D2		加藤小百合 (1)	6-0	渡辺美冬 (2)	
S3		山崎ひろえ (2)	3-6	金子琴美 (1)	
		堀川愛花 (1)		田辺愛美 (1)	
		宇佐美ちひろ (2)		金子綾乃 (2)	

<b>1R8</b>	<b>15</b>	小出	0-(5)	新津	<b>16</b>
S1		田島冬子 (2)	4-6	齊藤紗央里 (2)	
D1		米山史織 (1)	0-6	帆苺智子 (2)	
S2		清塚かおる (2)	3-6	帆苺奈々江 (2)	
D2		櫻本まどか (2)	1-6	伊藤実佳子 (2)	
S3		大桃唯 (1)	0-6	大槻春菜 (2)	
		星野葉月 (1)		残間麻未 (1)	
		小野塚莉奈 (1)		椎谷美里 (2)	

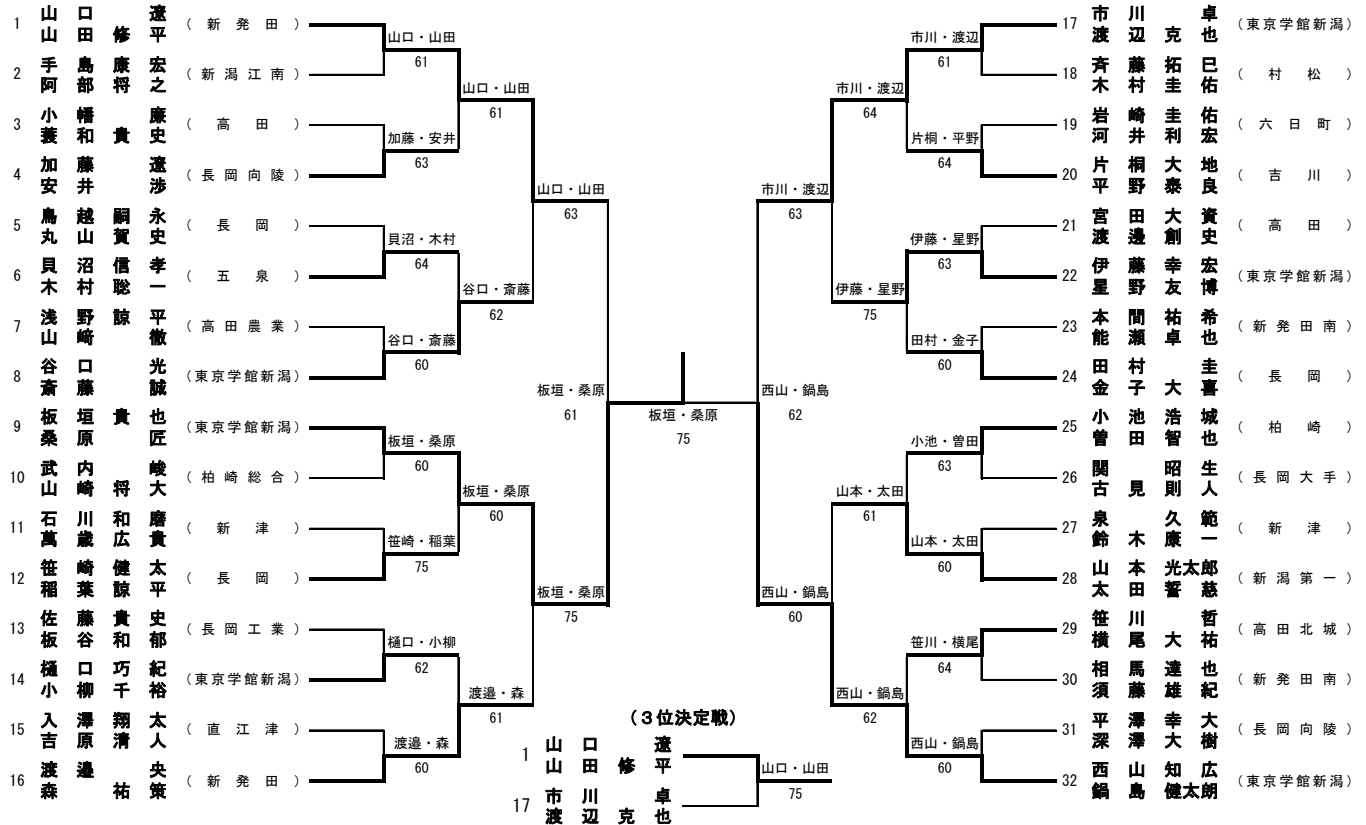
<b>3決</b>	<b>4</b>	分水	2-(3)	新津	<b>16</b>
S1		丸山有紀 (2)	6-1	齊藤紗央里 (2)	
D1		高山真理子 (1)	1-6	帆苺智子 (2)	
S2		菅沼里李 (2)	6-2	帆苺奈々江 (2)	
D2		内藤美穂 (2)	3-6	伊藤実佳子 (2)	
S3		小林瑛実 (1)	4-6	大槻春菜 (2)	
		洪木園佳 (1)		残間麻未 (1)	
		岩田美紀 (1)		椎谷美里 (2)	

<b>2決</b>	<b>5</b>	長岡大手	(3)-2	新津	<b>16</b>
S1		小幡奈津美 (2)	2-6	齊藤紗央里 (2)	
D1		渡邊彩 (2)	1-6	帆苺智子 (2)	
S2		堀川愛花 (1)	6-3	帆苺奈々江 (2)	
D2		加藤小百合 (1)	6-2	伊藤実佳子 (2)	
S3		水沢真梨奈 (2)	6-1	大槻春菜 (2)	
		山崎ひろえ (2)		残間麻未 (1)	
		宇佐美ちひろ (2)		椎谷美里 (2)	

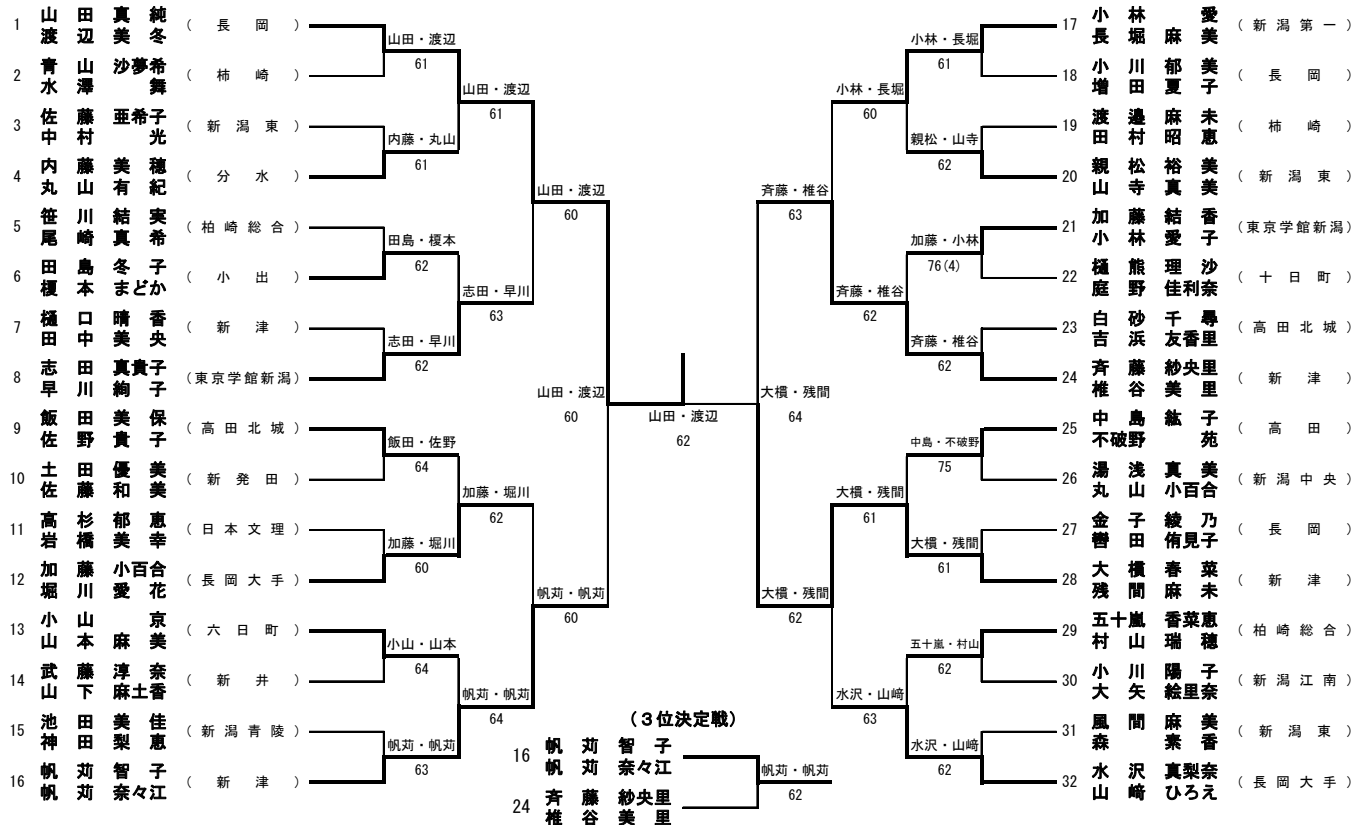




男子ダブルス



女子ダブルス



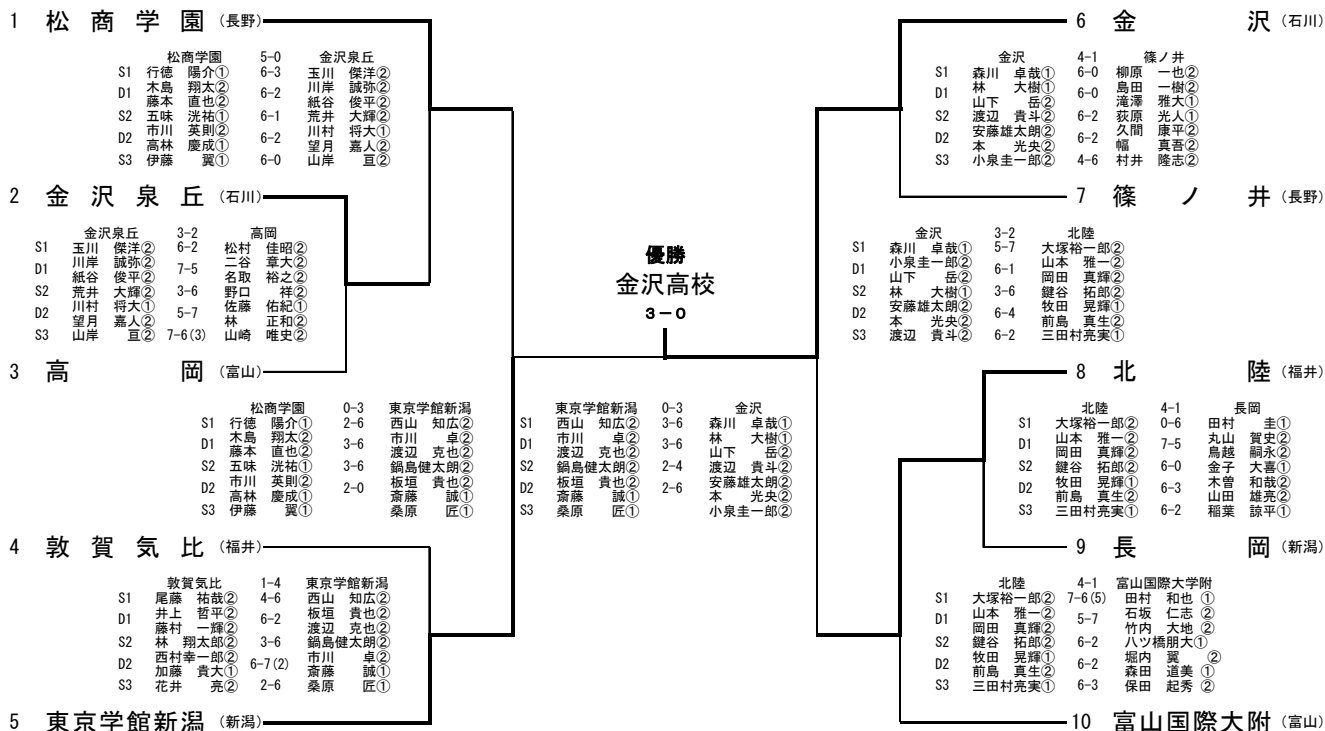


第28回全国選抜高校テニス大会北信越大会

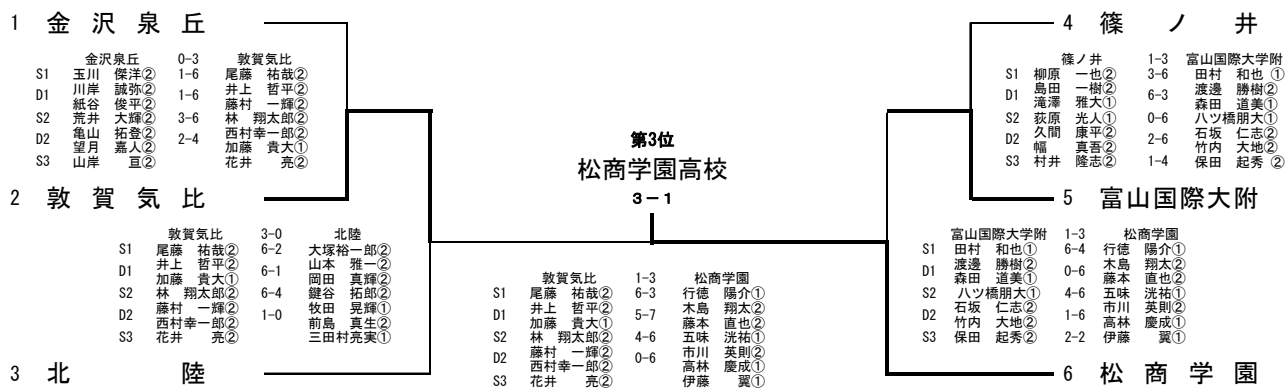
平成17年9月30日～10月3日  
新潟市庭球場

男子団体

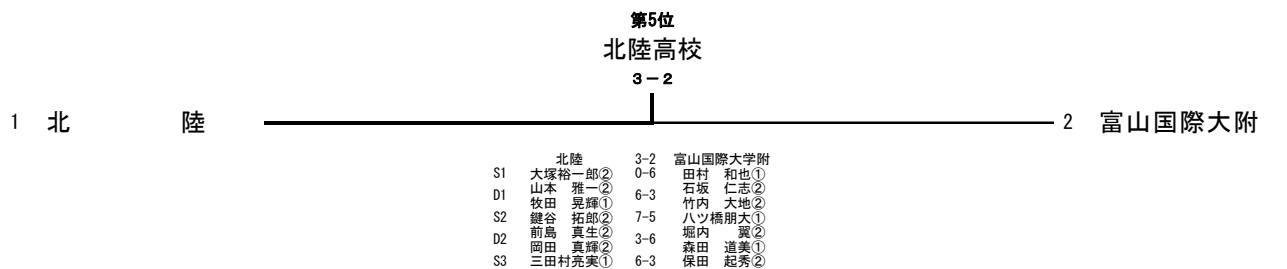
トナリ別表18



順位戦 (3~4位決定戦)



順位戦 (5~6位決定戦)

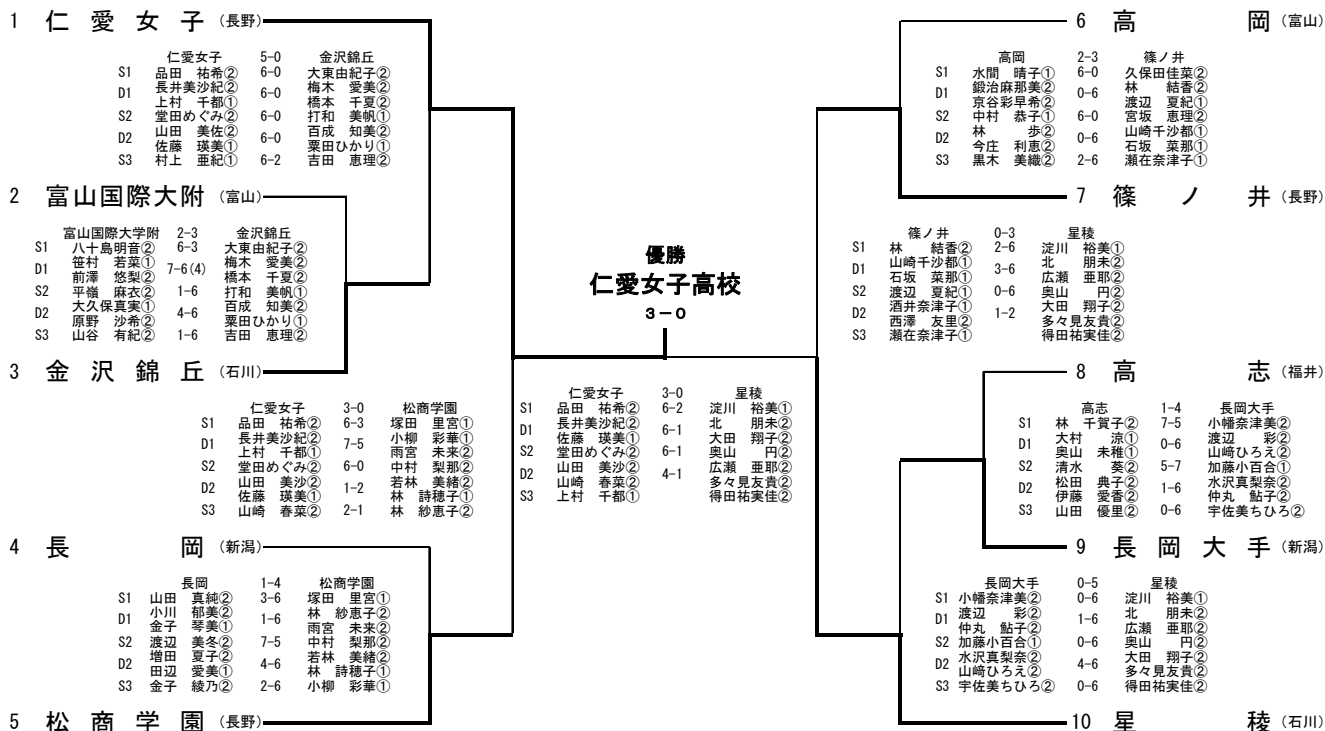


# 第28回全国選抜高校テニス大会北信越大会

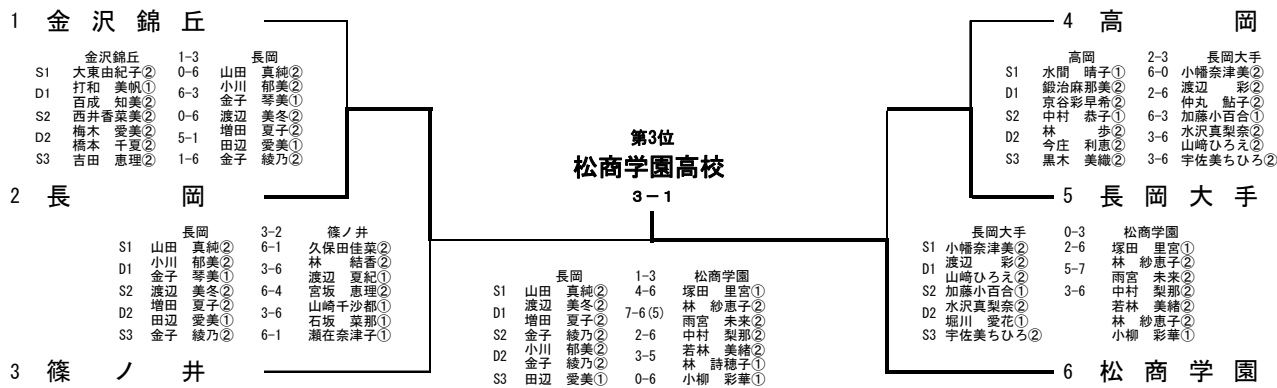
平成17年9月30日～10月3日  
新潟市庭球場

## 女子団体

↑がノ別表19



### 順位戦 (3~4位決定戦)



### 順位戦 (5~6位決定戦)

