

2004年度

新潟県高体連
テニス部

試合結果

春季地区大会

新潟地区 (H16.5.10~11 新潟市庭球場)

【男子シングルス】 参加 107 名

準決勝

西 山 (東京学館) 6 - 1 佐々木 (新潟第一)

小 林 (東京学館) 6 - 2 小 出 (東京学館)

決勝

西 山 (東京学館) 6 - 2 小 林 (東京学館)

【女子シングルス】 参加 95 名

準決勝

佐 藤 (新潟青陵) 6 - 0 岡 田 (新潟中央)

鍋 島 (東京学館) 6 - 4 小 柳 (東京学館)

決勝

佐 藤 (新潟青陵) 6 - 4 鍋 島 (東京学館)

【男子ダブルス】 参加 95 組

準決勝

小林・小出 (東京学館) 6 - 1 田原・草木 (東京学館)

鈴木・西山 (東京学館) 6 - 2 石本・山田 (新潟第一)

決勝

小林・小出 (東京学館) 7 - 6(5) 鈴木・西山 (東京学館)

【女子ダブルス】 参加 82 組

準決勝

佐藤・小林 (新潟青陵) 6 - 1 梶原・楯 (新潟中央)

萱森・堅田 (新潟青陵) 7 - 5 鍋島・小柳 (東京学館)

決勝

佐藤・小林 (新潟青陵) 6 - 1 萱森・堅田 (新潟青陵)

下越地区 (H16.5.6~7 新発田五十公野公園および
中条国際交流公園テニスコート)

【男子シングルス】 参加 149 名

準決勝

長 井 (新発田) 6 - 0 佐 藤 (新潟明訓)

渡 邊圭 (新発田) 6 - 2 渡邊央 (新発田)

決勝

長 井 (新発田) 6 - 4 渡 邊圭 (新発田)

【女子シングルス】 参加 108 名

準決勝

塚 田 (新発田) 6 - 2 渡 辺 (新発田)

小 野 (新潟明訓) 6 - 2 佐 藤 (新津)

決勝

塚 田 (新発田) 6 - 1 小 野 (新潟明訓)

【男子ダブルス】 参加 97 組

準決勝

長井・渡邊圭 (新発田) 6 - 1 渡邊央・山口 (新発田)

石橋・後藤 (新潟明訓) 6 - 2 池野・佐藤 (新潟明訓)

決勝

長井・渡邊 (新発田) 6 - 0 石橋・後藤 (新潟明訓)

【女子ダブルス】 参加 68 組

準決勝

塚田・兼田 (新発田) 6 - 3 斉藤佑・斉藤か (新津)

佐藤・南波 (新津) 6 - 3 渡辺・本多 (新発田)

決勝

佐藤・南波 (新津) 6 - 2 塚田・兼田 (新発田)

中越地区 (H16.5.10~11 希望ヶ丘・大原運動公園テニスコート)

【男子シングルス】 参加 184 名

準決勝

山 田 (長岡) 6 - 2 駒 沢 (長岡大手)

廣 田 (八海) 6 - 4 渡 辺 (長岡)

決勝

山 田 (長岡) 6 - 4 廣 田 (八海)

【女子シングルス】 参加 124 名

準決勝

田 村 (長岡) 6 - 1 佐 藤 (三条東)

白 (長岡) 6 - 3 小 川 (長岡)

決勝

田 村 (長岡) 6 - 3 白 (長岡)

【男子ダブルス】 参加 147 組

準決勝

中嶋・山本 (六日町) 6 - 4 大勝・上村 (塩沢商工)

渡辺・山崎 (長岡) 7 - 6(5) 小杉・小倉 (六日町)

決勝

渡辺・山崎 (長岡) 6 - 2 中嶋・山本 (六日町)

【女子ダブルス】 参加 86 組

準決勝

田村・梧沢 (長岡) 6 - 0 永見・西原 (長岡)

伊豆・小川 (長岡) 6 - 1 永見・菅原 (長岡)

決勝
田村・栢沢(長岡) 7-5 伊豆・小川(長岡)

上越地区(H16.5.6~7 高田公園・直江津スポーツ公園テニスコート)

[男子シングルス] 参加 113 名

準決勝
鈴木(高田北城) 6-4 保坂(新井)
柴田(高田北城) 7-5 堀井(柏崎)

決勝
鈴木(高田北城) 6-4 柴田(高田北城)

[女子シングルス] 参加 77 名

準決勝
小寺(高田北城) 6-1 小関(直江津)
相澤(柏崎) 6-4 唐梨子(高田北城)

決勝
小寺(高田北城) 6-3 相澤(柏崎)

[男子ダブルス] 参加 78 組

準決勝
柴田・小林(高田北城) 6-2 八木・藤田(吉川)
上野・宮田(柿崎) 6-3 鈴木・三上(高田北城)

決勝
柴田・小林(高田北城) 6-4 上野・宮田(柿崎)

[女子ダブルス] 参加 45 組

準決勝
山田・橋爪(高田北城) 7-5 唐梨子・柴(高田北城)
小寺・富田(高田北城) 6-3 相澤・荒川(柏崎)

決勝
山田・橋爪(高田北城) 7-5 小寺・富田(高田北城)

第 57 回新潟県高等学校総合体育大会

兼平成 16 年度全国高等学校総合体育大会新潟県予選会

兼北信越高等学校テニス大会新潟県予選会

(H16.5.29~31 大原運動公園テニスコート)

[団体の部]

[男子団体] 参加 59 校(トナメント別表 1)

準決勝
東京学館新潟 2-0 新潟第一
D 小出・鈴木 5-4 熊倉・石本

打切

S1 西山 6-3 佐々木
S2 小林 6-2 山本

新発田 2-1 長岡
D 渡邊・山田 2-6 滝沢・相原
S1 長井 6-4 山田
S2 渡邊 6-0 渡辺

決勝

新発田 2-1 東京学館新潟
D 渡邊・山田 4-6 西山・鈴木
S1 長井 7-5 小林
S2 渡邊 7-5 鍋島

北信越大会代表決定戦

長岡 2-1 新潟第一
D 滝沢・相原 6-1 石本・熊倉
S1 山田 6-2 佐々木
S2 渡辺 3-6 山本

[女子団体] 参加 48 校(トナメント別表 2)

準決勝
長岡 3-0 新津
D 小川・伊豆 6-2 斉藤・斉藤
S1 田村 6-0 佐藤
S2 白 6-3 南波

新潟青陵 2-1 新発田
D 堅田・萱森 6-1 渡辺・本多
S1 佐藤 4-6 塚田
S2 小林 6-4 兼田

決勝

長岡 2-1 新潟青陵
D 小川・伊豆 6-3 堅田・萱森
S1 田村 3-6 佐藤
S2 白 7-6(6) 小林

北信越大会代表決定戦

新発田 2-1 新津
D 渡辺・本多 2-6 佐藤・南波
S1 塚田 6-0 斉藤
S2 兼田 6-4 栗原

[個人の部]

[男子シングルス] 参加 74 名(トナメント別表 3)

準決勝
長井(新発田) 6-1 西山(東京学館)
小林(東京学館) 6-0 山田(長岡)

決勝

長井(新発田) 6-1 小林(東京学館)

IH 代表決定戦

西 山 (東京学館) 6 - 4 山 田 (長岡)

【女子シングルス】参加 74 名 (トナメント別表 4)

準決勝

塚 田 (新発田) 6 - 2 白 (長岡)

佐 藤 (新潟青陵) 6 - 3 田 村 (長岡)

決勝

佐 藤 (新潟青陵) 7 - 5 塚 田 (新発田)

IH 代表決定戦

田 村 (長岡) 6 - 0 白 (長岡)

【男子ダブルス】参加 37 組 (トナメント別表 5)

準決勝

長井・渡邊圭 (新発田) 6 - 3 山田・江口 (長岡)

小林・小出 (東京学館) 6 - 3 鈴木・西山 (東京学館)

決勝

小林・小出 (東京学館) 6 - 3 長井・渡邊圭 (新発田)

IH 代表決定戦

鈴木・西山 (東京学館) 7 - 5 山田・江口 (長岡)

【女子ダブルス】参加 36 組 (トナメント別表 6)

準決勝

塚田・兼田 (新発田) 6 - 4 田村・楯沢 (長岡)

佐藤・小林 (新潟青陵) 7 - 6(5) 鍋島・小柳 (東京学館)

決勝

塚田・兼田 (新発田) 6 - 3 佐藤・小林 (新潟青陵)

IH 代表決定戦

鍋島・小柳 (東京学館) 6 - 2 田村・楯沢 (長岡)

全国高校総体出場

【男子団体】新発田高等学校

【男子シングルス】長 井 (新発田)

小 林 (東京学館)

西 山 (東京学館)

【男子ダブルス】小林・小出 (東京学館)

長井・渡邊圭 (新発田)

鈴木・西山 (東京学館)

【女子団体】長岡高等学校

【女子シングルス】佐 藤 (新潟青陵)

塚 田 (新発田)

田 村 (長岡)

【女子ダブルス】塚田・兼田 (新発田)

佐藤・小林 (新潟青陵)

鍋島・小柳 (東京学館)

平成 16 年度北信越高等学校体育大会

第 38 回北信越高等学校テニス選手権大会

(H16.6.19 ~ 20 富山県岩瀬スポーツ公園テニスコート)

【男子団体】参加 16 校 (トナメント別表 7)

1 回戦 長岡 2 - 1 野々市明倫 (石川)

新発田 3 - 0 長野 (長野)

東京学館 3 - 0 勝山 (福井)

2 回戦 長岡 1 - 2 松商学園 (長野)

新発田 2 - 1 敦賀気比 (福井)

東京学館 0 - 2 国際大付属 (富山)

準決勝 新発田 0 - 2 松商学園 (長野)

【女子団体】参加 16 校

1 回戦 新発田 2 - 1 大聖寺 (石川)

長岡 3 - 0 高岡 (富山)

新潟青陵 2 - 1 富山東 (富山)

2 回戦 新発田 0 - 3 松商学園 (長野)

長岡 2 - 1 篠ノ井 (長野)

新潟青陵 0 - 2 仁愛女子 (福井)

準決勝 長岡 0 - 2 松商学園 (長野)

【男子個人の部】(トナメント別表 8)

シングルス参加 12 名

1 回戦 山田 (長岡) 6 - 1 西田 (石川：星稜)

小林 (東京学館) 6 - 2 大田 (福井：北陸)

2 回戦 山田 (長岡) 3 - 6 坂井 (富山：国際大付属)

小林 (東京学館) 6 - 4 小澤 (長野：松商学園)

長井 (新発田) 5 - 7 本多 (長野：松商学園)

準決勝 小林 (東京学館) 4 - 6 坂井 (富山：国際大付属)

ダブルス参加 6 組

1 回戦

長井・渡邊圭 (新発田) 4 - 6 坂井・稲村 (富山：国際大付属)

2 回戦

小林・小出 (東京学館) 3 - 6 原田・山下 (敦賀気比：福井)

【女子個人の部】

シングルス参加 12 名

1 回戦 田村 (長岡) 6 - 4 割出 (石川：星稜)

塚田 (新発田) 6 - 2 八つ橋 (富山：水橋)

佐藤 (新潟青陵) 6 - 1 金平 (石川：金沢)

2 回戦 田村 (長岡) 6 - 4 松尾 (長野：松商学園)

塚田 (新発田) 0 - 6 菅村 (福井：仁愛女子)

佐藤 (新潟青陵) 1 - 6 今井 (長野：松商学園)

3 回戦 田村 (長岡) 2 - 6 菅村 (福井：仁愛女子)

ダブルス参加6組

1 回戦

塚田・兼田（新発田）6 - 7(2)西田・宮崎（富山：国際大付属）

佐藤・小林（新潟青陵）2 - 6 割出・宮田（石川：星稜）

第59回国民体育大会テニス新潟県予選会

少年男子・少年女子の部

（H16.7.10～11 塩沢町大原運動公園）

【男子シングルス】参加86名（トナメント別表9）

1 位 長井祐貴（新発田）3 勝 0 敗

2 位 小林佑介（東京学館新潟）2 勝 1 敗

3 位 西山知広（東京学館新潟）1 勝 2 敗

4 位 渡邊央（新発田）0 勝 3 敗

【女子シングルス】参加65名

1 位 佐藤若香菜（新潟青陵）3 勝 0 敗

2 位 塚田晶子（新発田）2 勝 1 敗

3 位 田村みなみ（長岡）1 勝 2 敗

4 位 白華英（長岡）0 勝 3 敗

下記の通り監督・選手が推薦されました。

男子監督 水野宏志（長岡）

選手 1 位 長井祐貴（新発田）

選手 2 位 小林佑介（東京学館）

女子監督 八坂英也（長岡大手）

選手 1 位 佐藤若香菜（新潟青陵）

選手 2 位 塚田晶子（新発田）

第25回北信越国民体育大会

（H16.8.28～29 石川県城北市民テニスコート）

少年男子

準決勝 新潟県 0 - 2 長野県

敗者復活第4代表決定戦 新潟 2 - 0 福井県

[少年男子は第4位で本国体出場]

[少年女子は地域予選なしで本国体出場]

第59回国民体育大会 テニス競技

（H16.10.24 埼玉県川口市大宮第二公園テニス場）

少年男子

新潟 0 - 2 秋田

長井 5 - 3 伊藤

1 - 4

0 - 1

小林 4 - 1 石垣

2 - 4

0 - 1

少年女子

新潟 1 - 2 奈良

佐藤 2 - 4 平田

5 - 3

0 - 1

塚田 4 - 2 筒井

4 - 1

塚田・佐藤 3 - 5 平田・筒井

2 - 4

平成16度全国高等学校総合体育大会第61回全国高等学校対

抗テニス大会第94回全国高等学校テニス選手権大会

（H16.8.2～8.8 岡山県備前テニスセンター）

【男子団体】参加51校

1 回戦

新発田 0 - 3 東京学館浦安（千葉）

D 渡邊圭・山田 3 - 8 小林・本田

S1 長井 1 - 8 有松

S2 渡邊央 4 - 8 風早

【女子団体】参加51校

1 回戦

長岡 1 - 2 新島学園（群馬）

D 伊豆・楢沢 8 - 4 浅見（枝）・今井

S1 田村 6 - 8 金井

S2 白 1 - 8 野崎

【個人の部】

【男子シングルス】参加128名

1 回戦

小林（東京学館新潟）2 - 8 稲葉（埼玉：浦和学院）

長井（新発田） 5 - 8 大坂（高知：高知）

山田（長岡） 2 - 8 佐藤（岡山：関西）

【女子シングルス】参加128名

1 回戦

田村（長岡） 2 - 8 宮崎（熊本：ルーテル学院）

佐藤（新潟青陵） 8 - 2 松田（三重：皇学館）

塚田（新発田） 8 - 3 佐野（京都：同志社女）

2 回戦

佐藤（新潟青陵） 6 - 8 磯貝（千葉：日大習志野）

塚田（新発田） 1 - 8 福井（福岡：柳川）

【男子ダブルス】参加 64 組

1 回戦

長井・渡邊圭（新発田） 3 - 8 太田・草加（岡山：関西）
小林・小出（東京学館） 8 - 5 青木・角田（大阪：大産大付）

2 回戦

小林・小出（東京学館） 7 - 9 芝田・塩田（神奈川：法政二）

【女子ダブルス】参加 64 組

1 回戦

佐藤・小林（新潟青陵） 6 - 8 落合・湊本（香川：高松北）
塚田・兼田（新発田） 1 - 8 嵯峨・萩庭（秋田：聖霊女短大付）

東京学館新潟ドリーム枠で全国大会に出場

【女子の部】参加 10 校（トナメント別表 14）

1 回戦 新潟明訓 0 - 3 篠ノ井（長野）
2 回戦 長岡 3 - 0 大聖寺（石川）
準決勝 長岡 2 - 3 松商学園（長野）
3～4 位決定戦
長岡 2 - 3 富山国際大付属（富山）
5～6 位決定戦
長岡 3 - 2 水橋（富山）

長岡 5 位で全国大会に出場

第 27 回全国選抜高校テニス大会北信越地区予選会

（H16.9.18～19 塩沢大原運動公園、十日町カヌー・ツラツラテニスコート）

【男子の部】参加 16 校（トナメント別表 10・11）

準決勝 東京学館新潟 4 - 1 新潟第一
新発田 4 - 1 小出
決勝 東京学館新潟 3 - 2 新潟第一
順位決定戦 新潟第一 3 - 2 小出
新発田 3 - 2 新潟第一

1 位 東京学館新潟 2 位 新潟第一
3 位 新潟第一 4 位 小出

【女子の部】参加 16 校（トナメント別表 10・12）

準決勝 長岡 5 - 0 新津
新潟明訓 3 - 2 新潟東
決勝 長岡 5 - 0 新潟明訓
順位決定戦 新津 3 - 2 新潟東
新潟明訓 3 - 2 新津

1 位 長岡 2 位 新潟明訓
3 位 新津 4 位 新潟東

第 27 回全国選抜高校テニス大会北信越大会

（H16.10.9～10 福井県福井市福井運動公園）

【男子の部】参加 10 校（トナメント別表 13）

1 回戦 新発田 3 - 0 科学技術（福井）
2 回戦 東京学館新潟 3 - 1 敦賀気比（福井）
新発田 3 - 0 高岡（富山）
準決勝 東京学館新潟 1 - 3 松商学園（長野）
新発田 1 - 3 松本深志（長野）
3～4 位決定戦
新発田 1 - 3 敦賀気比（福井）
東京学館新潟 2 - 3 小松工業（石川）
5～6 位決定戦
新発田 3 - 2 東京学館新潟

秋季地区大会

新潟地区（H16.9.6～7 新潟市庭球場）

【男子シングルス】参加 107 名

準決勝
西山（東京学館新潟） 6 - 1 板垣（東京学館新潟）
佐々木（新潟第一） 7 - 6 鍋島（東京学館新潟）
決勝
西山（東京学館新潟） 6 - 4 佐々木（東京学館新潟）

【女子シングルス】参加 94 名

準決勝
佐藤（新潟青陵） 6 - 1 竹内（新潟第一）
小林（新潟青陵） 6 - 1 小林（新潟第一）
決勝
佐藤（新潟青陵） 6 - 0 小林（新潟青陵）

【男子ダブルス】参加 99 組

準決勝
西山・鍋島（東京学館新潟） 6 - 1 佐々木・太田（新潟第一）
板垣・中村（東京学館新潟） 6 - 3 田原・市川（東京学館新潟）
決勝
西山・鍋島（東京学館新潟） 6 - 2 板垣・中村（東京学館新潟）

【女子ダブルス】参加 77 組

準決勝
佐藤・小林（新潟青陵） 6 - 0 栗原・市橋（新潟中央）
小林・竹内（新潟第一） 6 - 0 朝妻・山野寺（日本文理）
決勝
佐藤・小林（新潟青陵） 6 - 4 小林・竹内（新潟第一）

下越地区 (H 16.9.2~3 新発田五十公野公園、
中条国際交流公園テニスコート)

[男子シングルス] 参加 137 名

準決勝

渡邊央 (新発田) 6 - 0 山 口 (新発田)

渡邊圭 (新発田) 6 - 2 山 田 (新発田)

決勝

渡邊圭 (新発田) 6 - 4 渡邊央 (新発田)

[女子シングルス] 参加 95 名

準決勝

滝 沢 (五泉) 6 - 4 斎藤佑 (新津)

斉藤か (新津) 6 - 2 阿 部 (新潟東)

決勝

滝 沢 (五泉) 7 - 6 斉藤か (新津)

[男子ダブルス] 参加 113 組

準決勝

渡邊・渡邊 (新発田) 6 - 2 飯野・横山 (新津)

山口・山田 (新発田) 6 - 1 阿部・塚野 (五泉)

決勝

渡邊・渡邊 (新発田) 6 - 3 山口・山田 (新発田)

[女子ダブルス] 参加 68 組

準決勝

斎藤・斉藤 (新津) 6 - 2 本間・山寺 (新潟東)

樋口・穂刈 (新津) 6 - 3 斉藤・滝沢 (五泉)

決勝

斎藤・斉藤 (新津) 6 - 2 樋口・穂刈 (新津)

中越地区 (H 16.9.6~7 長岡希望が丘・塩沢大原運動公園)

[男子シングルス] 参加 197 名

準決勝

渡 邊 (長岡大手) 6 - 2 相 原 (長岡)

上 村 (塩沢商工) 6 - 2 田 端 (小出)

決勝

渡 邊 (長岡大手) 6 - 1 上 村 (塩沢商工)

[女子シングルス] 参加 138 名

準決勝

山 田 (長岡) 6 - 3 菅 原 (長岡)

白 (長岡) 6 - 2 渡 邊 (長岡)

決勝

白 (長岡) 6 - 3 山 田 (長岡)

[男子ダブルス] 参加 166 組

準決勝

田端・貝瀬 (小出) 6 - 4 五十嵐・竹立 (長岡大手)

山崎・澤野 (長岡) 7 - 6(1)阿部・松島 (燕)

決勝

田端・貝瀬 (小出) 6 - 4 山崎・澤野 (長岡)

[女子ダブルス] 参加 94 組

準決勝

白・渡邊 (長岡) 6 - 1 小幡・榎本 (小出)

菅原・西原 (長岡) 7 - 5 山田・金子 (長岡)

決勝

白・渡邊 (長岡) 6 - 2 菅原・西原 (長岡)

上越地区 (H16.9.2~3 柏崎白竜、駅前、柿崎町)

[男子シングルス] 参加 102 名

準決勝

八 木 (吉川) 6 - 3 小 林 (柏崎工業)

上 野 (柿崎) 6 - 1 山 本 (直江津)

決勝

上 野 (柿崎) 7 - 5 八 木 (吉川)

[女子シングルス] 参加 59 名

準決勝

山 田 (高田北城) 6 - 2 早 川 (直江津)

橋 爪 (高田北城) 6 - 3 山 岸 (柏崎総合)

決勝

橋 爪 (高田北城) 6 - 3 山 田 (高田北城)

[男子ダブルス] 参加 71 組

準決勝

上野・稲井 (柿崎) 6 - 4 山本・滝澤 (直江津)

山田・今井 (高田北城) 7 - 6(6)小島・坂本 (柏崎総合)

決勝

上野・稲井 (柿崎) 6 - 4 山田・今井 (高田北城)

[女子ダブルス] 参加 34 組

準決勝

橋爪・山田 (高田北城) 6 - 2 小林・佐野 (高田北城)

林・加藤 (柏崎) 6 - 0 山下・武藤 (新井)

決勝

橋爪・山田（高田北城） 6 - 0 林・加藤（柏崎）

平成 16 年度新潟県高等学校テニスランキング

平成 16 年度新潟県高等学校テニス選手権大会

（H16.9.25～26 塩沢町大原運動公園・柏崎白竜公園テニスコート）

[男子シングルス] 参加 64 名（トナメント別表 15）

準決勝

西 山（東京学館新潟） 6 - 2 鍋 島（東京学館新潟）

渡邊圭（新発田） 6 - 1 渡邊央（新発田）

決勝

渡邊圭（新発田） 6 - 4 西 山（東京学館新潟）

3 位決定戦

渡邊央（新発田） 7 - 6(6) 鍋 島（東京学館新潟）

[女子シングルス] 参加 64 名（トナメント別表 16）

準決勝

佐 藤（新潟青陵） 6 - 0 渡 辺（長岡）

白 （長岡） 6 - 2 小 林（新潟青陵）

決勝

佐 藤（新潟青陵） 6 - 0 白 （長岡）

3 位決定戦

小 林（新潟青陵） 6 - 4 渡 辺（長岡）

[男子ダブルス] 参加 32 組（トナメント別表 17）

準決勝

西山・鍋島（東京学館新潟） 6 - 3 田原・市川（東京学館新潟）

渡邊・渡邊（新発田） 6 - 2 板垣・中村（東京学館新潟）

決勝

西山・鍋島（東京学館新潟） 7 - 6(8) 渡邊・渡邊（新発田）

3 位決定戦

田原・市川（東京学館新潟） 6 - 4 板垣・中村（東京学館新潟）

[女子ダブルス] 参加 32 名（トナメント別表 18）

準決勝

菅原・西原（長岡） 6 - 4 小林・竹内（新潟第一）

佐藤・小林（新潟青陵） 6 - 1 白・渡辺（長岡）

決勝

佐藤・小林（新潟青陵） 6 - 1 菅原・西原（長岡）

3 位決定戦

白・渡辺（長岡） 6 - 1 小林・竹内（新潟第一）

[男子シングルス]

1 位 長井 祐貴（新発田） 3 年

2 位 小林 佑介（東京学館新潟） 3 年

3 位 山田 瑞人（長岡） 3 年

4 位 西山 知広（東京学館新潟） 1 年

5 位 渡邊 圭（新発田） 2 年

6 位 渡邊 央（新発田） 2 年

7 位 佐々木達哉（新潟第一） 2 年

8 位 鍋島健太郎（東京学館新潟） 1 年

9 位 石本 健太（新潟第一） 3 年

10 位 小出 洋平（東京学館新潟） 3 年

[女子シングルス]

1 位 佐藤 若香奈（新潟青陵） 2 年

2 位 塚田 晶子（新発田） 3 年

3 位 田村 みなみ（長岡） 3 年

4 位 白 華英（長岡） 2 年

5 位 佐藤 史子（三条東） 3 年

6 位 鍋島 亜紀（東京学館新潟） 3 年

7 位 小川 絢子（長岡） 3 年

8 位 小柳 愛由美（東京学館新潟） 3 年

9 位 伊豆 萌美（長岡） 3 年

10 位 小林 祐佳（新潟青陵） 1 年

[男子ダブルス]

1 位 小出 洋平（東京学館新潟） 3 年

1 位 小林 佑介（東京学館新潟） 3 年

3 位 長井 祐貴（新発田） 3 年

3 位 渡邊 圭（新発田） 2 年

5 位 山田 瑞人（長岡） 3 年

5 位 鈴木 勇毅（東京学館新潟） 3 年

7 位 草木 修平（東京学館新潟） 2 年

7 位 田原 侑哉（東京学館新潟） 2 年

9 位 江口 泰弘（長岡） 3 年

9 位 西山 知広（東京学館新潟） 1 年

【女子ダブルス】

1位	塚田 晶子（新発田）	3年
1位	兼田 美幸（新発田）	3年
3位	佐藤 若香菜（新潟青陵）	2年
4位	田村 みなみ（長岡）	3年
4位	楳沢 もも子（長岡）	3年
6位	鍋島 亜紀（東京学館新潟）	3年
6位	小柳 愛由美（東京学館新潟）	3年
8位	小林 祐佳（新潟青陵）	1年
9位	堅田 友里恵（新潟青陵）	3年
10位	伊豆 萌美（長岡）	3年
10位	永井 千明（長岡）	3年
10位	小川 絢子（長岡）	3年
10位	佐藤 由佳（新津）	3年
10位	南波 由梨枝（新津）	3年

（平成 16 年 11 月 26 日新潟県高体連テニス専門部制定）

第 27 回新潟県高等学校教職員テニス大会

（H16.7.3 湯沢町営テニスコート）

【団体戦・学校対抗】参加 40 校（トナリ別表 19）

準決勝

新発田南 A 2 - 1 明鏡 A

長岡 A 2 - 1 十日町

決勝

新発田南 A 2 - 1 長岡 A

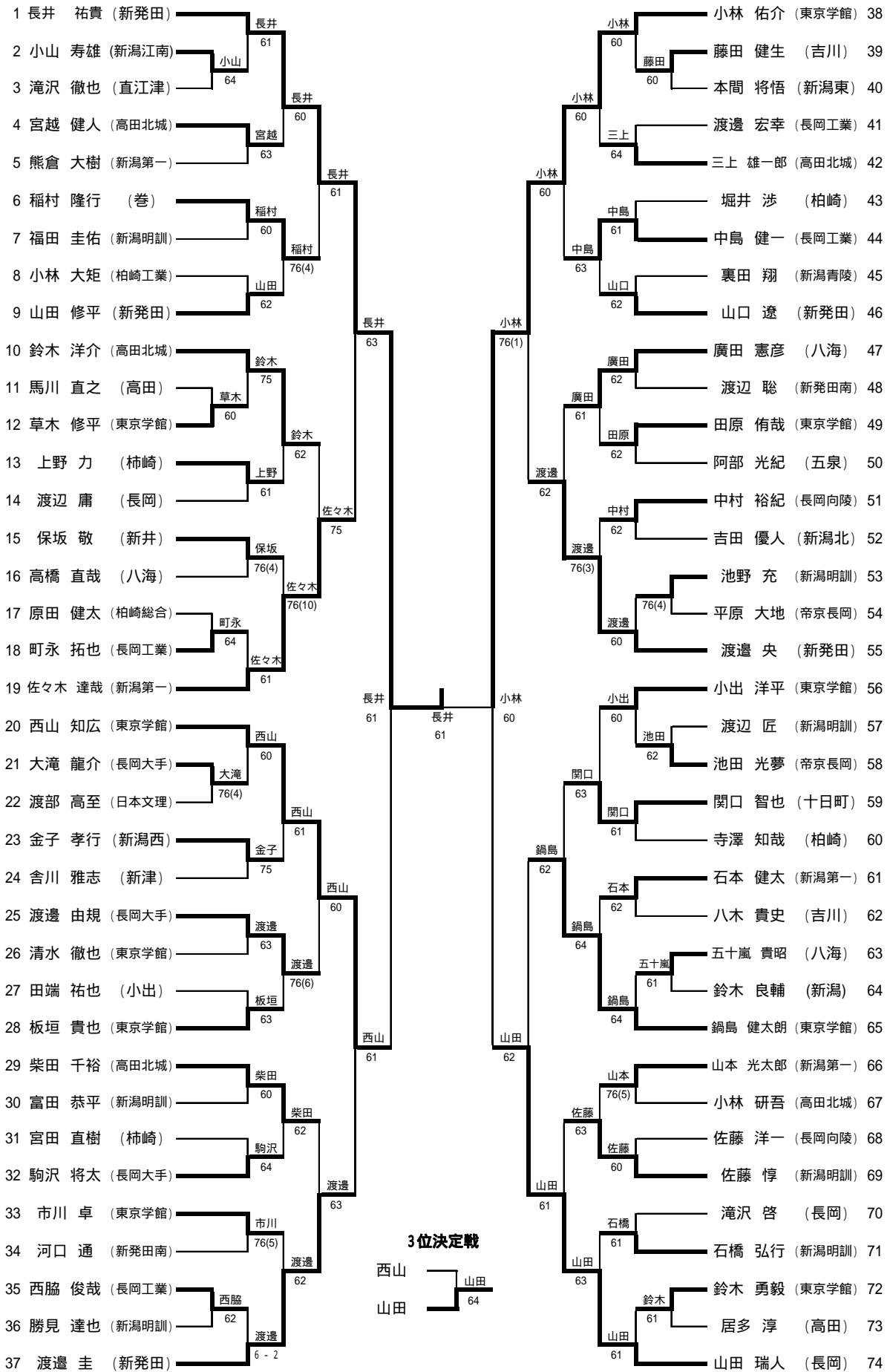
コナル決勝 小出 2 - 1 長岡商業

優勝 新発田南 A

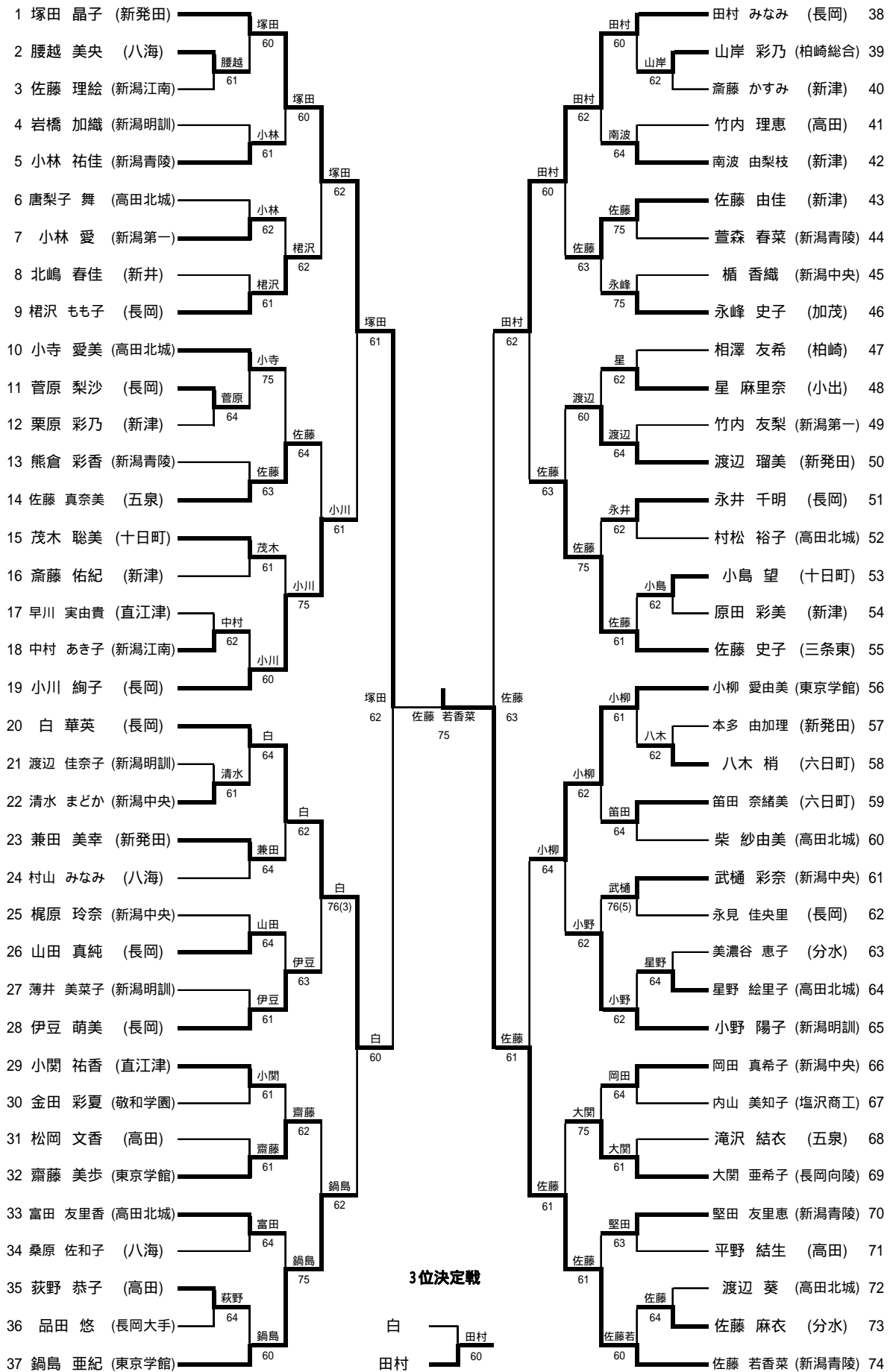
2 位 長岡 A

3 位 明鏡 A・十日町

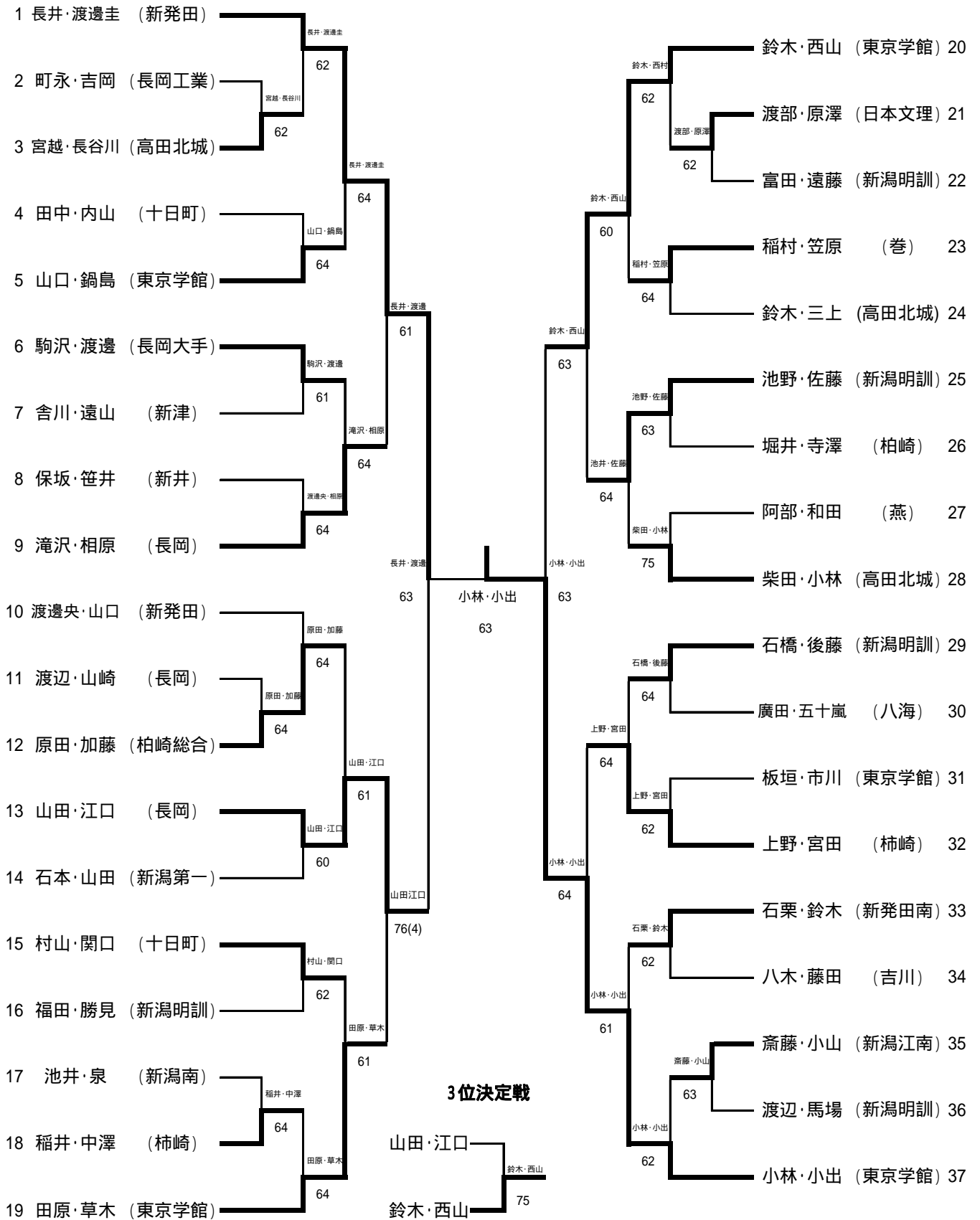
男子シングルス



女子シングルス



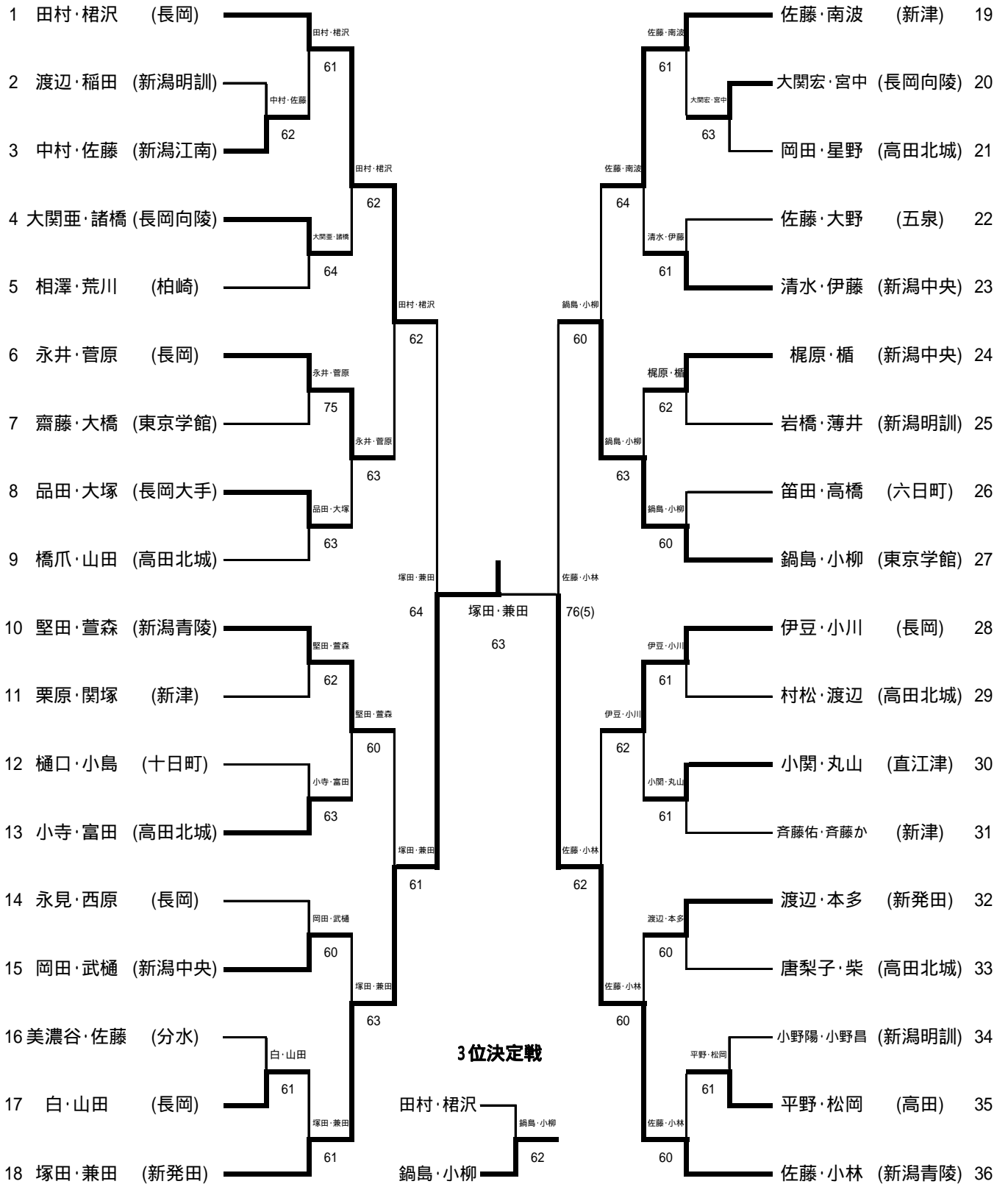
男子ダブルス



トーナメント別表6

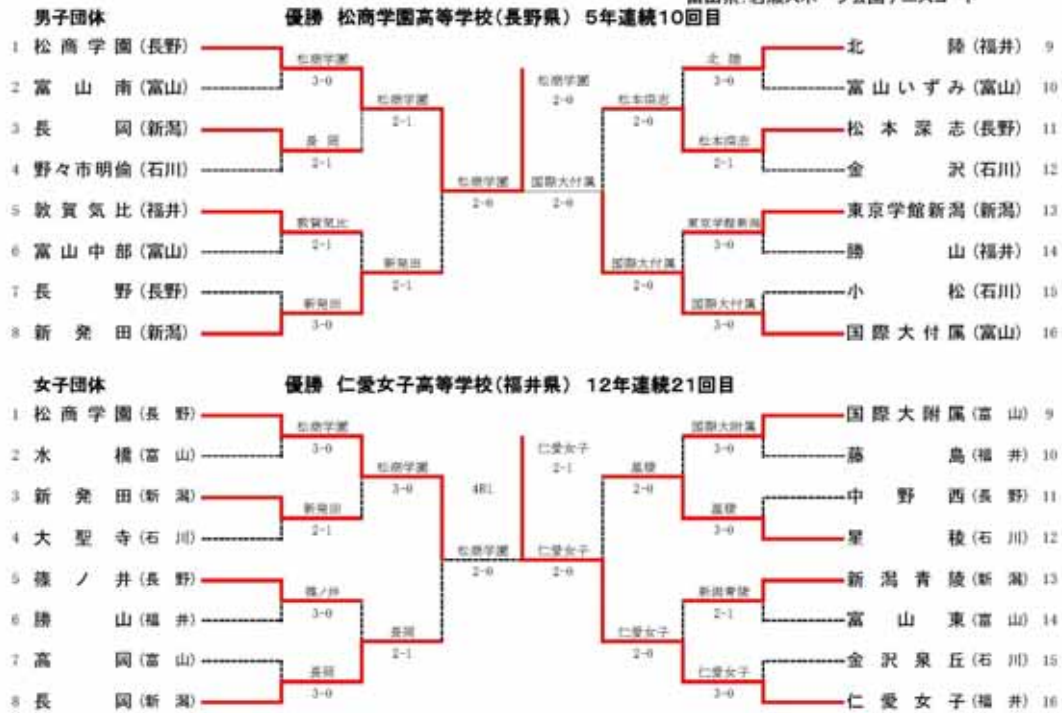
平成16度新潟県総合体育大会テニス競技会
平成16年5月29日、30日、31日
十日町サンスポーツランドテニスコート

女子ダブルス



平成16年度北信越高等学校体育大会
第38回北信越高等学校テニス選手権大会

平成16年6月19日(土)~20日(日)
富山県:岩瀬スポーツ公園テニスコート



平成16年度 第38回北信越高等学校テニス選手権大会

平成16年6月19日、20日 富山県：岩瀬スポーツ公園テニスコート

男子個人の部（シングルス）

1 坂井 俊郎③(国際大付属)	———	坂井 俊郎		
2 山田 瑞人③(長岡)	———	山田 瑞人	6-3	
3 西田 圭佑①(星稜)	———	6-1		
4 大田 祐也③(北陸)	———	小林 佑介		
5 小林 佑介③(東京学館新潟)	———	6-2	小林 佑介	
6 小澤 智章②(松商学園)	———		6-4	
7 能村 仁②(金沢)	———			
8 坂田裕士朗③(松商学園)	———	坂田裕士朗	7-6(3)	
9 堂田 哲平③(敦賀気比)	———	6-4		
10 稲村 安素②(国際大付属)	———	本多慎太郎		
11 本多慎太郎②(松商学園)	———	6-2	本多慎太郎	
12 長井 祐貴③(新発田)	———		7-5	

坂井 俊郎 (6-3, 6-4)
 小林 佑介 (6-2, 6-4)
 坂田裕士朗 (7-6(3))
 本多慎太郎 (7-5)
 長井 祐貴 (7-5)

優勝 坂井 俊郎
 6-1

男子個人の部（ダブルス）

1 上條 琢也② 桃崎 昂①(松本深志)	———			
2 長井 祐貴③ 渡邊 圭②(新発田)	———	坂井・稲村	6-0	
3 坂井 俊郎③ 稲村 安素②(国際大付属)	———	6-4		
4 原田 隆甫③ 山下 達也②(敦賀気比)	———	原田・山下		
5 能村 仁② 大杉 亮介③(金沢)	———	6-0		
6 小林 佑介③ 小出 洋平③(東京学館新潟)	———		6-3	

坂井・稲村 (6-0)
 原田・山下 (6-3)

優勝 坂井・稲村
 7-6(3)

女子個人の部（シングルス）

1 松尾 絵里③(松商学園)	———	田村みなみ		
2 田村みなみ③(長岡)	———	田村みなみ	6-4	
3 割出 晶子②(星稜)	———	6-4		
4 塚田 晶子③(新発田)	———	塚田 晶子		
5 ハッ橋美織②(水橋)	———	6-2	菅村 彩香	
6 菅村 彩香②(仁愛女子)	———		6-0	
7 今井 桃子③(松商学園)	———			
8 金平 絵美①(金沢)	———	佐藤若香菜	6-1	
9 佐藤若香菜②(新潟青陵)	———	6-1		
10 倉田 沙織②(水橋)	———	長澤 宏美		
11 長澤 宏美③(松商学園)	———	6-2	長澤 宏美	
12 川内 智代③(仁愛女子)	———		6-3	

田村みなみ (6-4)
 菅村 彩香 (6-2)
 今井 桃子 (6-1)
 長澤 宏美 (6-3)

優勝 今井 桃子
 6-4

女子個人の部（ダブルス）

1 松尾 絵里③ 今井 桃子③(松商学園)	———	松尾・今井		
2 西田 希③ 宮崎真裕美②(国際大付属)	———	西田・宮崎	6-3	
3 塚田 晶子③ 兼田 美幸③(新発田)	———	7-6(2)		
4 割出 晶子② 宮田 由貴③(星稜)	———	割出・宮田		
5 佐藤若香菜② 小林 祐佳①(新潟青陵)	———	6-2		
6 川内 智代③ 菅村 彩香②(仁愛女子)	———		6-1	

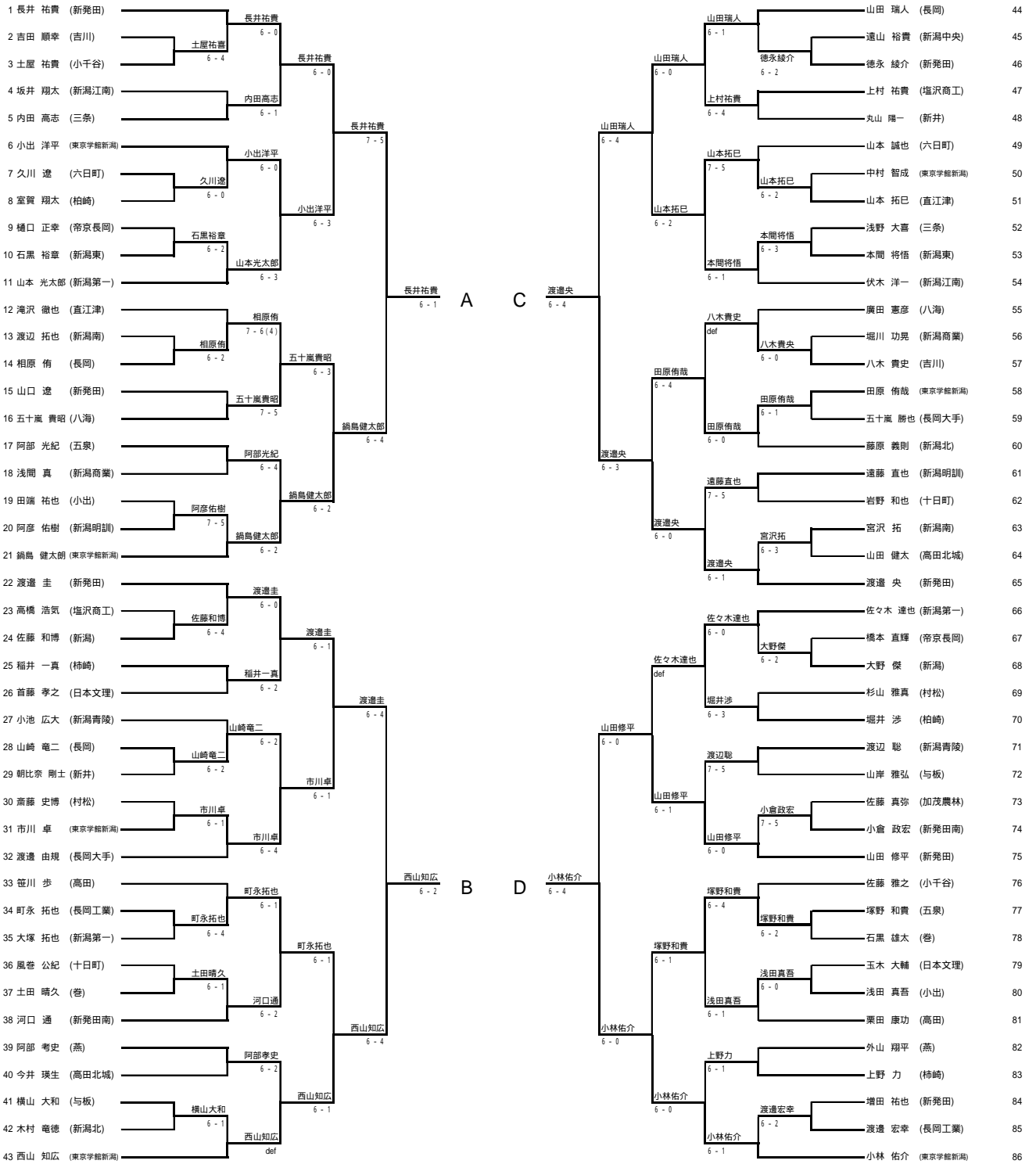
松尾・今井 (6-3)
 割出・宮田 (6-2)
 川内・菅村 (6-1)

優勝 松尾・今井
 7-6(3)

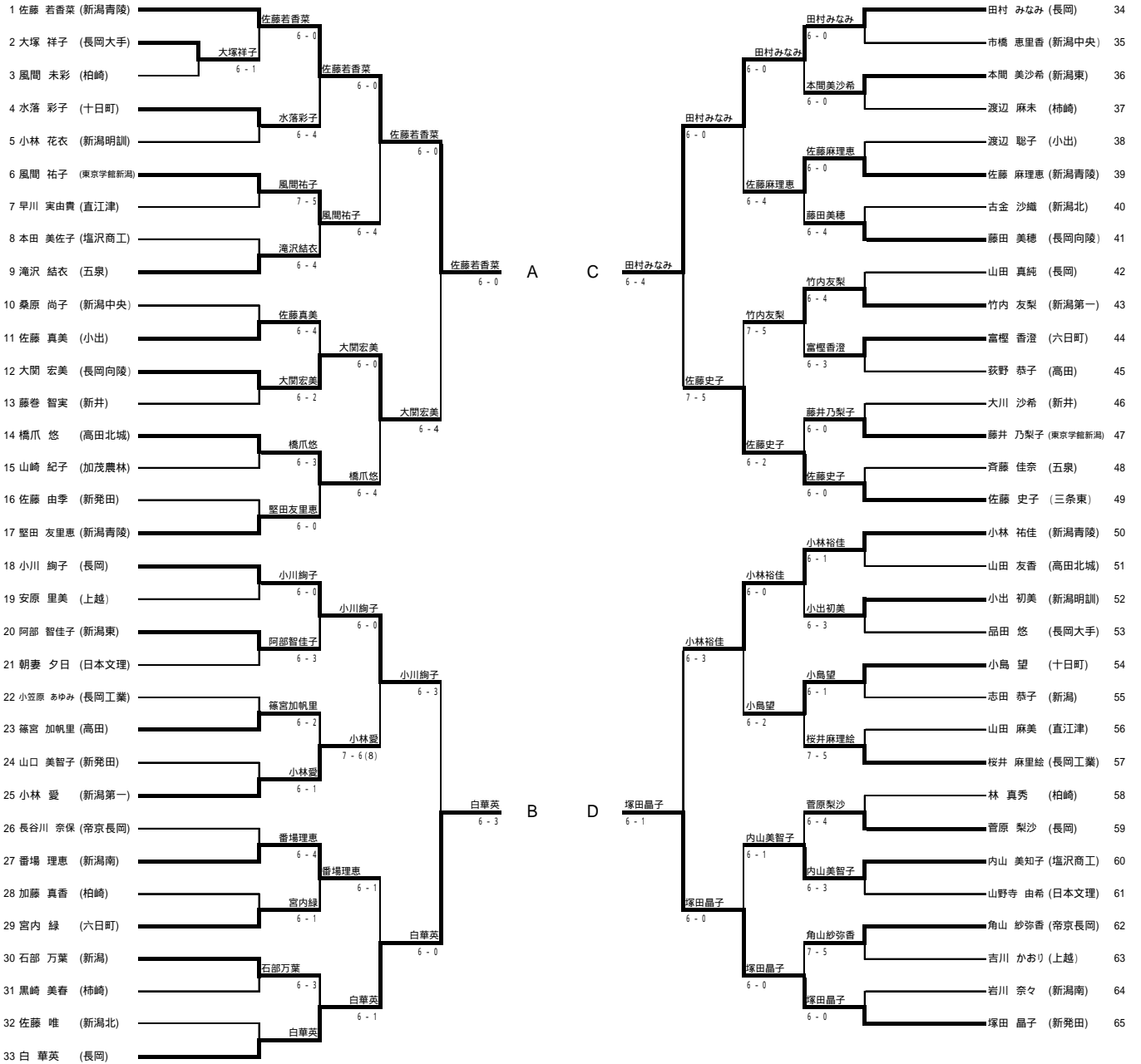
トーナメント別表 9

第59回国民体育大会テニス競技新潟県選考大会
 平成16年7月10・11日 塩沢町大原運動公園テニスコート

男子シングルス



女子シングルス



順位決定リーグ戦(男子)

	長井祐貴	西山知広	渡邊央	小林佑介	勝	負	順位
長井祐貴	-	4 - 1 5 - 4 (3)	4 - 0 4 - 1	5 - 4 (5) 5 - 3	3	0	1
西山知広	1 - 4 4 - 5 (3)	-	4 - 0 4 - 0	4 - 0 2 - 4 1 - 7	1	2	3
渡邊央	0 - 4 1 - 4	0 - 4 0 - 4	-	3 - 5 0 - 4	0	3	4
小林佑介	4 - 5 (5) 3 - 5	0 - 4 4 - 2 7 - 1	5 - 3 4 - 0	-	2	1	2

順位決定リーグ戦(女子)

	佐藤若香菜	白華英	田村みなみ	塚田晶子	勝	負	順位
佐藤若香菜	-	4 - 0 4 - 0	4 - 0 4 - 1	4 - 2 5 - 3	3	0	1
白華英	0 - 4 0 - 4	-	0 - 4 5 - 4 (4) 3 - 7	2 - 4 1 - 4	0	3	4
田村みなみ	0 - 4 1 - 4	4 - 0 4 - 5 (4) 7 - 3	-	0 - 4 0 - 4	1	2	3
塚田晶子	2 - 4 3 - 5	4 - 2 4 - 1	4 - 0 4 - 0	-	2	1	2

第27回全国選抜高等学校テニス大会新潟県大会 男子団体 公式記録

トーナメント別表11

1R1	1	東京学館新潟	- 0	六日町	2	2R1	1	東京学館新潟	- 0	新潟江南	3
S1		西山 知広	- 1	山本 誠也		S1		西山 知広	- 0	伏木 洋一	
D1		田原 侑哉	- 2	中島 卓也		D1		田原 侑哉	- 2	畑山 貴義	
S2		鍋島健太郎	- 5	猪又 起彦		S2		鍋島健太郎	- 0	高橋 遼太郎	
D2		板垣 貴也	- 0	青木 明平		D2		板垣 貴也	- 1	新保 俊樹	
S3		渡辺 克也	- 4	清塚 達行		S3		渡辺 克也	- 2	手島 康宏	
		中村 智成		久川 遼				中村 智成		吉原 康宏	
										坂井 翔太	
1R2	3	新潟江南	- 2	直江津	4	2R2	5	新潟第一	- 1	新津	7
S1		伏木 洋一	0 -	山本 拓己		S1		佐々木達哉	- 3	青木翔太郎	
D1		畑山 貴義	- 0	入澤 翔太		D1		黒崎 秀行	5 -	岩出 裕直	
S2		高橋 遼太郎	1 -	市村 雄也		S2		栗原 浩輔	- 3	山田 直輝	
D2		新保 俊樹	- 3	滝澤 徹也		D2		山本光太郎	- 5	横山 優樹	
S3		手島 康宏	- 2	大滝 裕二		S3		田邊 大輔	- 2	石川 和磨	
		吉原 康宏		吉原 清人				上杉 功		萬歳 広貴	
		坂井 翔太		井部 優				大塚 拓也		飯野 優	
1R3	5	新潟第一	- 0	八海	6	2R3	9	新発田	- 2	長岡工業	12
S1		佐々木達哉	- 1	五十嵐貴昭		S1		渡邊 圭	- 4	渡邊 宏幸	
D1		黒崎 秀行	- 2	板鼻 圭介		D1		山田 修平	3 -	町永 拓也	
S2		栗原 浩輔	- 2	川内 峻介		S2		徳永 綾介	- 0	吉岡 諒	
D2		山本光太郎	- 1	小船井 甫		D2		渡邊 央	3 -	佐藤 貴浩	
S3		田邊 大輔	- 5	村山 俊也		S3		木村 信隆	- 3	真保 匠人	
		上杉 功		小林 雄太				増田 祐也		板井 辰典	
		大塚 拓也		中澤 祐吏				山口 遼		仁木 弘道	
1R4	7	新津	- 2	長岡	8	2R4	13	新潟青陵	2 -	小出	16
S1		青木翔太郎	3 -	山崎 竜二		S1		渡邊 聡	- 2	田端 祐也	
D1		岩出 裕直	1 -	相原 侑		D1		藤田 聖矢	- 4	浅田 真吾	
S2		山田 直輝	- 4	笹崎 健太		S2		平石 圭	2 -	山之内良太	
D2		横山 優樹	- 4	鳥越 嗣永		D2		櫻井 遼太	5 -	星 聡	
S3		石川 和磨	- 3	丸山 賀史		S3		和田 啓介	- 2	星野 洋平	
		萬歳 広貴		涌井 将貴				岡田 弘祐		山田 大夢	
		飯野 優		澤野裕次郎				小池 広大		貝瀬 大樹	
1R5	9	新発田	- 0	長岡大手	10	SF1	1	東京学館新潟	- 1	新潟第一	5
S1		渡邊 圭	- 5	渡邊 由規		S1		西山 知広	- 2	佐々木達哉	
D1		山田 修平	- 3	長谷川 奨		D1		田原 侑哉	- 0	黒崎 秀行	
S2		徳永 綾介	- 0	竹立 圭佑		S2		市川 卓	- 4	栗原 浩輔	
D2		渡邊 央	- 1	原 卓也		D2		鍋島健太郎	- 0	山本光太郎	
S3		木村 信隆	- 0	佐藤 順也		S3		板垣 貴也	4 -	田邊 大輔	
		増田 祐也		小林 雅人				渡辺 克也		上杉 功	
		山口 遼		五十嵐勝也				中村 智成		大塚 拓也	
1R6	11	新潟明訓	0 -	長岡工業	12	SF2	9	新発田	- 1	小出	16
S1		桑原 直輝	4 -	渡邊 宏幸		S1		渡邊 圭	- 2	田端 祐也	
D1		遠藤 直也	2 -	町永 拓也		D1		山田 修平	3 -	浅田 真吾	
S2		阿彦 佑樹	3 -	吉岡 諒		S2		徳永 綾介	- 2	山之内良太	
D2		本間 涉	2 -	佐藤 貴浩		D2		渡邊 央	- 5	星 聡	
S3		大桃 宏之	4 -	真保 匠人		S3		木村 信隆	- 2	星野 洋平	
		高橋 健太		板井 辰典				増田 祐也		山田 大夢	
		谷内田辰則		仁木 弘道				山口 遼		貝瀬 大樹	
1R7	13	新潟青陵	- 1	柿崎	14	F	1	東京学館新潟	- 2	新発田	9
S1		渡辺 聡	1 -	上野 力		S1		西山 知広	- 2	渡邊 圭	
D1		藤田 聖矢	- 2	湯本 智人		D1		田原 侑哉	- 2	山田 修平	
S2		平石 圭	- 0	伊藤 勝規		D2		市川 卓	5 -	徳永 綾介	
D2		櫻井 遼太	- 2	稲井 一真		S2		鍋島健太郎	- 1	渡邊 央	
S3		和田 啓介	- 0	広川 隆志		D2		板垣 貴也	2 -	木村 信隆	
		岡田 弘祐		広田 慎也		S3		渡辺 克也	(2) 6 -	増田 祐也	
		小池 広大		諸田 正和				中村 智成		山口 遼	
1R8	15	新潟南	0 -	小出	16	3決	5	新潟第一	- 2	小出	16
S1		宮沢 拓	5 -	田端 祐也		S1		佐々木達哉	- 4	田端 祐也	
D1		酒井 雅人	1 -	浅田 真吾		D1		黒崎 秀行	4 -	浅田 真吾	
S2		仲由 大介	2 -	山之内良太		S2		栗原 浩輔	4 -	山之内良太	
D2		渡部 祐樹	2 -	星 聡		S2		山本光太郎	- 2	星 聡	
S3		金子 一徳	2 -	星野 洋平		D2		田邊 大輔	- 4	星野 洋平	
		田村 翼		山田 大夢		S3		上杉 功	- 4	山田 大夢	
		渡辺 拓也		貝瀬 大樹				大塚 拓也		貝瀬 大樹	
2決	5	新潟第一	2 -	新発田	9						
S1		佐々木達哉	- 2	渡邊 圭		S1		佐々木達哉	- 2	渡邊 圭	
D1		黒崎 秀行	3 -	山田 修平		D1		黒崎 秀行	3 -	山田 修平	
S2		栗原 浩輔	- 2	徳永 綾介		S2		栗原 浩輔	- 2	徳永 綾介	
D2		山本光太郎	- 2	渡邊 央		S2		山本光太郎	- 2	渡邊 央	
S3		田邊 大輔	4 -	木村 信隆		D2		田邊 大輔	- 2	木村 信隆	
		上杉 功		増田 祐也		S3		上杉 功	- 2	増田 祐也	
		大塚 拓也		山口 遼				大塚 拓也		山口 遼	

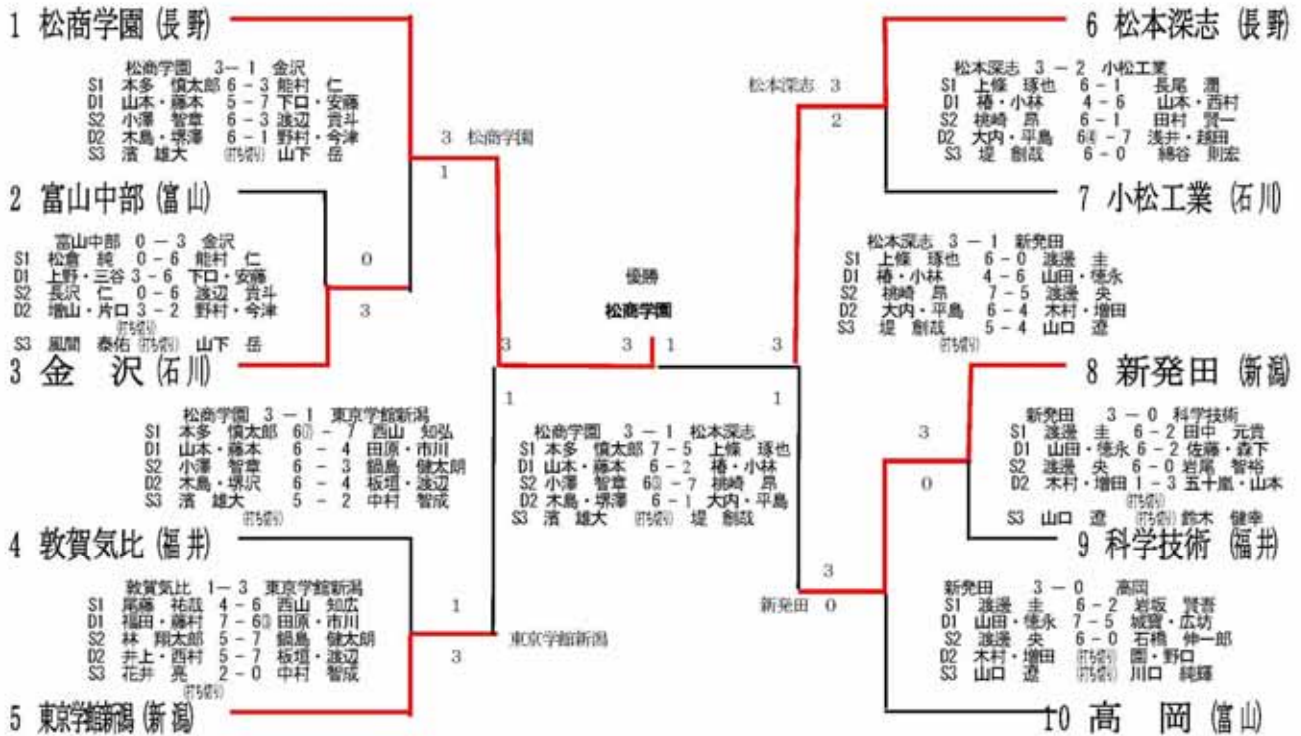
第27回全国選抜高等学校テニス大会新潟県大会 女子団体 公式記録

トーナメント別表12

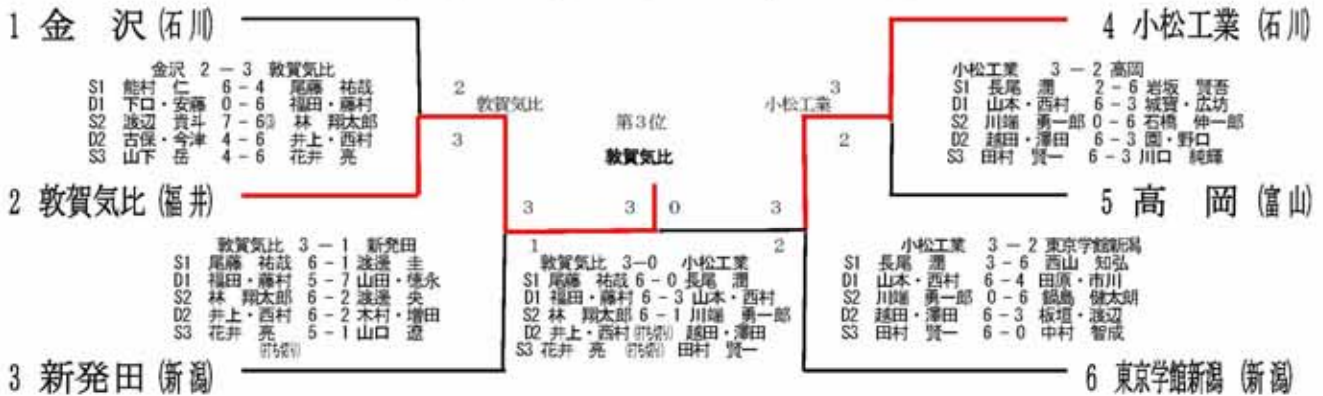
1R1	1	長岡	- 1	新潟青陵	2	2R1	1	長岡	- 1	新潟第一	4
S1		矢島 可南	0 -	佐藤若香菜		S1		白 華英	- 2	小林 愛	
D1		白 華英	- 4	小林 祐佳		D1		渡辺 美冬	- 2	志賀万里子	
S2		渡辺 美冬	- 1	佐藤麻理恵		S2		菅原 梨沙	(6) 6 -	原 舞子	
D2		西原いずみ	- 1	吉澤 沙織		D2		山田 真純	- 0	竹内 友梨	
S3		山田 真純	- 1	野崎 友美		D2		矢島 可南	- 0	石井 萌	
D1		菅原 梨沙	- 3	椋澤 悠姫		S3		高橋 亜耶	- 3	鋪屋 理紗	
S3		金子 綾乃	- 3	梶原 未那		S3		金子 綾乃	- 3	長堀 麻美	
1R2	3	高田北城	2 -	新潟第一	4	2R2	6	新潟中央	1 -	新津	8
S1		橋川 悠	(3) 6 -	小林 愛		S1		栗原 尚子	4 -	斉藤かすみ	
D1		飯田 美保	- 5	志賀万里子		D1		目黒 春香	1 -	樋口 聖実	
S2		小林ゆかり	3 -	原 舞子		D1		小堺 寛子	2 -	帆刈 智子	
D2		山田 友香	- 3	竹内 友梨		S2		市橋恵里香	4 -	斉藤 佑紀	
S3		佐野 貴子	3 -	石井 萌		D2		小出 陽子	- 5	今井 千絵	
D1		白砂 千尋	- 3	鋪屋 理紗		S3		石井 香苗	- 5	帆刈奈々江	
S3		吉浜友香里	3 -	長堀 麻美		S3		湯浅 真美	- 5	斉藤紗央里	
1R3	5	八海	2 -	新潟中央	6	2R3	10	東京学館新潟	0 -	新潟東	12
S1		桑原佐和子	- 0	小出 陽子		S1		風間 祐子	1 -	阿部智佳子	
D1		小杉 晴香	1 -	栗原 尚子		D1		小林 愛子	(6) 6 -	山際 美範	
S2		服部 未来	- 1	市橋恵里香		D1		早川 絢子	4 -	斎藤 愛	
D2		腰越 美央	3 -	石井 香苗		S2		朝妻 奈千	2 -	本間美沙希	
S3		中島 彩夏	3 -	目黒 春香		D2		加藤 結香	0 -	風間 理奈	
D1		渡辺 綾那	- 3	小堺 寛子		S3		志田真貴子	0 -	親松 裕美	
S3		阿部 千奈	3 -	熊谷はる香		S3		安田 知世	0 -	山寺 真美	
1R4	7	高田	1 -	新津	8	2R4	13	長岡向陵	2 -	新潟明訓	16
S1		荻野 恭子	(1) 6 -	斉藤かすみ		S1		藤田 美穂	- 4	小林美智恵	
D1		篠宮加帆里	0 -	樋口 聖実		D1		宮中 淳子	1 -	小林 花衣	
S2		竹田明日香	- 2	帆刈 智子		D1		小林 由佳	- 1	野本真佑子	
D2		柴田 碧	0 -	斉藤 佑紀		S2		大関 宏美	- 1	小出 初美	
S3		青木沙恵子	2 -	今井 千絵		D2		小林 泰子	2 -	寒河江みなみ	
D1		西條 朝美	- 2	帆刈奈々江		S3		牧野恵里香	0 -	吉原 舞	
S3		中島 紘子	2 -	斉藤紗央里		S3		丸山 和子	0 -	田村 葉月	
1R5	9	六日町	2 -	東京学館新潟	10	SF1	1	長岡	- 0	新津	8
S1		宮内 緑	- 6 (5)	藤井乃梨子		S1		白 華英	- 2	斉藤かすみ	
D1		椿 恵利佳	3 -	朝妻 奈千		D1		渡辺 美冬	- 0	樋口 聖実	
S2		曳田 志織	(8) 6 -	小林 愛子		D1		菅原 梨沙	- 1	帆刈 智子	
D2		富樫 香澄	3 -	風間 祐子		S2		山田 真純	- 4	斉藤 佑紀	
S3		上村 明加	- 3	加藤 結香		D2		高橋 亜耶	- 4	今井 千絵	
D1		山井 彩	- 3	志田真貴子		S3		西原いずみ	- 4	帆刈奈々江	
S3		小山 京	- 3	早川 絢子		S3		金子 綾乃	- 4	斉藤紗央里	
1R6	11	十日町	2 -	新潟東	12	SF2	12	新潟東	2 -	新潟明訓	16
S1		水落 彩子	- 0	阿部智佳子		S1		阿部智佳子	5 -	小林 花衣	
D1		水落 給美	3 -	山際 美範		D1		山際 美範	2 -	小林美智恵	
S2		樋熊 理沙	- 5	斎藤 愛		D1		斎藤 愛	- 2	野本真佑子	
D2		小島 望	3 -	本間美沙希		S2		本間美沙希	- 4	小出 初美	
S3		庭野佳利奈	2 -	風間 理奈		D2		風間 理奈	3 -	寒河江みなみ	
D1		生越なつな	- 2	親松 裕美		S3		親松 裕美	3 -	吉原 舞	
S3		水落佳那子	2 -	山寺 真美		S3		山寺 真美	3 -	田村 葉月	
1R7	13	長岡向陵	- 1	新発田	14	F	1	長岡	- 0	新潟明訓	16
S1		藤田 美穂	- 1	山口美智子		S1		白 華英	- 1	小林美智恵	
D1		宮中 淳子	- 0	高橋 美穂		D1		渡辺 美冬	- 1	野本真佑子	
S2		小林 由佳	- 0	高山 純		D1		菅原 梨沙	- 3	小出 初美	
D2		大関 宏美	- 4	土田 優美		S2		山田 真純	- 3	寒河江みなみ	
S3		小林 泰子	1 -	坂上 彩華		D2		高橋 亜耶	- 3	小林 花衣	
D1		牧野恵里香	- 1	佐藤 和美		S3		西原いずみ	- 4	吉原 舞	
S3		丸山 和子	1 -	佐藤 由季		S3		金子 綾乃	- 4	田村 葉月	
1R8	15	長岡大手	1 -	新潟明訓	16	3決	8	新津	- 2	新潟東	12
S1		大塚 祥子	3 -	小林 花衣		S1		斉藤かすみ	4 -	阿部智佳子	
D1		水澤麻理子	0 -	小林美智恵		D1		樋口 聖実	- 2	山際 美範	
S2		龍池あすか	- 2	野本真佑子		D1		帆刈 智子	- 1	斎藤 愛	
D2		品田 悠	2 -	小出 初美		S2		斉藤 佑紀	- 1	本間美沙希	
S3		水沢真梨奈	0 -	寒河江みなみ		D2		太田美穂子	- 1	風間 理奈	
D1		小幡奈津美	0 -	吉原 舞		S3		帆刈奈々江	5 -	親松 裕美	
S3		宇佐美ちひろ	0 -	田村 葉月		S3		斉藤紗央里	5 -	山寺 真美	
2決	8	新津	2 -	新潟明訓	16	2決	8	新津	2 -	新潟明訓	16
S1		斉藤かすみ	- 4	小林 花衣		S1		斉藤かすみ	- 4	小林 花衣	
D1		樋口 聖実	4 -	小林美智恵		D1		樋口 聖実	4 -	小林美智恵	
S2		帆刈 智子	- 5	野本真佑子		D1		帆刈 智子	- 5	野本真佑子	
D2		斉藤 佑紀	3 -	小出 初美		S2		斉藤 佑紀	3 -	小出 初美	
S3		今井 千絵	3 -	寒河江みなみ		D2		今井 千絵	3 -	寒河江みなみ	
D1		帆刈奈々江	3 -	吉原 舞		S3		帆刈奈々江	3 -	吉原 舞	
S3		斉藤紗央里	3 -	田村 葉月		S3		斉藤紗央里	3 -	田村 葉月	

男子団体戦

トーナメント別表13



川頁位単戦 (3~4位決定戦)



川頁位単戦 (5~6位決定戦)



