

2002 年度試合結果

春季地区大会

新潟地区 (H14.5.9 ~10 会場 新潟庭球場)

[男子シングルス] 参加 103名

準決勝

岩橋 (新潟明訓) 6 - 0 野上 (新潟明訓)
河井 (東京学館) 3 - 6 磯田 (東京学館)

決勝

岩橋 (新潟明訓) 6 - 0 磯田 (東京学館)

[女子シングルス] 参加 96名

準決勝

柳川 (新潟明訓) 6 - 0 森谷 (東京学館)
佐藤 (新潟明訓) 0 - 6 金子沙 (新潟青陵)

決勝

柳川 (新潟明訓) 6 - 1 金子沙 (新潟青陵)

[男子ダブルス] 参加 91組

準決勝

磯田・河井 (東京学館) 6 - 1 山宮・島本 (新潟)
阿部・小野 (新潟明訓) 3 - 6 岩橋・野上 (新潟明訓)

決勝

磯田・河井 (東京学館) 6 - 4 岩橋・野上 (新潟明訓)

[女子ダブルス] 参加 70組

準決勝

柳川・佐藤 (新潟明訓) 6 - 0 田村・金子愛 (新潟青陵)
鍋島・小柳 (東京学館) 6 - 3 森谷・栗原 (東京学館)

決勝

柳川・佐藤 (新潟明訓) 6 - 1 鍋島・小柳 (東京学館)

下越地区 (H14.5.7 ~ 8 会場 新発田市カスレ・ツランドテニスコート、新発田市五十公野公園テニスコート、中条町国際交流公園テニスコート、県立新発田高校テニスコート)

[男子シングルス] 参加 121名

準決勝

長井 (新発田) 6 - 1 本多 (新発田)
永嶋 (敬和学園) 3 - 6 伊藤 (新発田南)

決勝

長井 (新発田) 6 - 2 伊藤 (新発田南)

[女子シングルス] 参加 80名

準決勝

塚田 (新発田) 6 - 0 中川 (敬和学園)
福浜 (五泉) 6 - 3 鈴木 (敬和学園)

決勝

塚田 (新発田) 6 - 0 福浜 (五泉)

[男子ダブルス] 参加 67組

準決勝

長井・山田 (新発田) 6 - 0 小島・阿部 (村上)

準決勝

伊藤・永山 (新発田南) 0 - 6 神田・関川 (新発田)

決勝

長井・山田 (新発田) 7 - 5 神田・関川 (新発田)

[女子ダブルス] 参加 41組

準決勝

塚田・本間 (新発田) 6 - 1 地主・清田 (新発田)
福浜・星野 (五泉) 0 - 6 井嶋・中川 (敬和学園)

決勝

塚田・本間 (新発田) 5 - 7 井嶋・中川 (敬和学園)

中越地区 (H14.5.7 ~ 9 会場 塩沢町大原運動公園テニスコート、長岡市希望ヶ丘テニスコート)

[男子シングルス] 参加 208名

準決勝

川上 (長岡) 6 - 2 山岸 (長岡)
小林 (長岡) 6 - 4 山田 (長岡)

決勝

川上 (長岡) 6 - 4 小林 (長岡)

[女子シングルス] 参加 154名

準決勝

西山 (長岡) 6 - 1 若杉 (長岡向陵)
村上 (長岡) 6 - 2 若井 (長岡)

決勝

西山 (長岡) 6 - 1 村上 (長岡)

[男子ダブルス] 参加 145組

準決勝

山岸・山田 (長岡) 6 - 4 小川・村田 (帝京長岡)
清野・和田 (八海) 6 - 2 諏訪田・富居 (中越)

決勝

山岸・山田 (長岡) 6 - 4 清野・和田 (八海)

[女子ダブルス] 参加 101組

準決勝

西山・村上 (長岡) 6 - 2 若井・本間 (長岡)
龍池・木津 (長岡) 7 - 5 星菜・星真 (小出)

決勝

西山・村上 (長岡) 6 - 4 龍池・木津 (長岡)

上越地区 (H14.5.9 ~10 会場 高田公園・直江津スポーツ公園テニスコート)

[男子シングルス] 参加 118名

準決勝

塚田 (高田北城) 6 - 4 佐藤春 (柿崎)
中澤 (直江津) 6 - 1 斉川 (新井)

決勝

中澤 (直江津) 2 - 0 塚田 (高田北城)

[女子シングルス] 参加 100名

苳戸 (高田北城) 6 - 3 小林美 (直江津)
 因幡 (高田) 6 - 3 吉川 (高田北城)

決勝
 苳戸 (高田北城) 6 - 4 因幡 (高田)

[男子ダブルス] 参加 78組

準決勝
 佐藤・小林 (柿崎) 6 - 2 石井・平野 (柏崎工業)
 齊川・丸山 (新井) 6 - 2 藤原・池内 (高田北城)

決勝
 齊川・丸山 (新井) 6 - 2 佐藤・小林 (柿崎)

[女子ダブルス] 参加 56組

準決勝
 苳戸・吉川 (高田北城) 6 - 4 大谷・嶋田 (新井)
 塚田・横田 (高田北城) 7 - 5 因幡・尾崎 (高田)

決勝
 苳戸・吉川 (高田北城) 6 - 3 塚田・横田 (高田北城)

**第55回新潟県高等学校総合体育大会
 兼平成14年度全国高等学校総合体育大会新潟予選会
 兼北信越高等学校テニス大会新潟県予選会**

(H14. 6. 1~3)

男子会場：塩沢町大原運動公園テニスコート

女子会場：十日町サンスポーツランド総合公園テニスコート

[団体の部]

[男子団体] 参加校 56校 (トナメント別表①)

準決勝
 東京学館新潟 3 - 0 新発田
 D 渡辺・小林 6 - 1 関川・神田
 S1 磯田 6 - 0 長井
 S2 河井 6 - 0 山田

長岡 1 - 2 新潟明訓
 D 山岸・山田 6 - 0 長谷川・小野
 S1 川上 1 - 6 岩橋
 S2 小林 6 - 7 倉島
 (8)

決勝
 東京学館新潟 2 - 1 新潟明訓
 D 渡辺・小林 6 - 2 倉島・長谷川
 S1 磯田 2 - 6 岩橋
 S2 河井 6 - 1 小野

北信越代表決定戦
 長岡 2 - 1 新発田
 D 小林・山田 6 - 4 関川・神田
 S1 川上 3 - 6 長井
 S2 山岸 7 - 5 山田

[女子団体] 参加校 46校 (トナメント別表②)

準決勝
 D 長岡 2 - 1 新潟明訓
 S1 若井・木津 6 - 2 佐藤・渡邊
 S2 村上 1 - 6 柳川
 西山 6 - 0 高橋

東京学館新潟 1 - 2 新潟青陵
 D 森谷・鍋島 4 - 6 田村・金子
 S1 栗原 0 - 6 金子
 S2 小柳 6 - 1 堀内

決勝
 D 長岡 2 - 1 新潟青陵
 S1 若井・木津 6 - 2 田村・金子
 S2 村上 3 - 6 金子
 西山 6 - 0 堀内

北信越代表決定戦

新潟明訓 1 - 2 東京学館新潟
 D 高橋・渡邊 4 - 6 森谷・鍋島
 S1 柳川 6 - 0 栗原
 S2 佐藤 2 - 6 小柳

[個人の部]

[男子シングルス] 参加 68名 (トナメント別表③)

準決勝
 岩橋 (新潟明訓) 6 - 0 渡辺 (東京学館新潟)
 河井 (東京学館新潟) 6 - 0 磯田 (東京学館新潟)

決勝
 岩橋 (新潟明訓) 6 - 1 磯田 (東京学館新潟)

I H代表決定戦

河井 (東京学館新潟) 6 - 2 渡辺 (東京学館新潟)

[女子シングルス] 参加 68名 (トナメント別表④)

準決勝
 柳川 (新潟明訓) 6 - 2 西山 (長岡)
 因幡 (高田) 2 - 6 金子 (新潟青陵)

決勝
 柳川 (新潟明訓) 6 - 2 金子 (新潟青陵)

I H代表決定戦

西山 (長岡) 7 - 5 因幡 (高田)

[男子ダブルス] 参加 34組 (トナメント別表⑤)

準決勝
 磯田・河井 (東京学館新潟) 6 - 1 川上・小林 (長岡)
 山岸・山田 (長岡) 7 - 5 津野・小林 (東京学館新潟)

決勝
 磯田・河井 (東京学館新潟) 6 - 1 山岸・山田 (長岡)

[女子ダブルス] 参加 34組 (トナメント別表⑥)

準決勝
 西山・村上 (長岡) 6 - 4 井嶋・中川 (敬和学園)
 荻戸・吉川 (高田北城) 6 - 4 柳川・佐藤 (新潟明訓)

決勝
 西山・村上 (長岡) 6 - 1 柳川・佐藤 (新潟明訓)

上記の結果、下記の学校・選手が平成14年度全国高校総体に出場することになった。

[男子個人の部]

シングルス 参加 12名 (トナメント別表⑨)

1回戦
 河井 (東京学館新潟) 7 - 5 水野 (石川 金沢市立工業)

2回戦
 岩橋 (新潟明訓) 6 - 2 濱 (長野 松商学園)
 磯田 (東京学館新潟) 4 - 6 小澤 (長野 松商学園)
 河井 (東京学館新潟) 3 - 6 井上 (福井 敦賀気比)

準決勝
 岩橋 (新潟明訓) 6 - 1 鈴木 (福井 敦賀気比)

決勝
 岩橋 (新潟明訓) 6 - 3 井上 (福井 敦賀気比)

ダブルス 参加 6組

1回戦
 山岸・山田 (長岡) 6 - 7 松本・橋爪 (石川 星稜)
 (1)
 磯田・河井 (東京学館新潟) 3 - 6 村上・田村 (富山 富山国際大 付属)

[女子個人の部]

シングルス 参加 12名

1回戦
 金子 (新潟青陵) 6 - 3 松尾 (長野 松商学園)
 柳川 (新潟明訓) 6 - 7 川内 (福井 仁愛女子)
 (5)
 西山 (長岡) 4 - 6 川島 (富山 大門)

2回戦
 金子 (新潟青陵) 0 - 6 辻本 (福井 仁愛女子)

ダブルス 参加 7組

1回戦
 西山・村上 (長岡) 1 - 6 米山・小林 (長野 松商学園)
 柳川・佐藤 (新潟明訓) 1 - 6 奥田・山本 (石川 大聖寺)

第57回国民体育大会テニス新潟県予選会

少年男子・少年女子の部

(平成14年7月12日 新潟市庭球場)

[男子シングルス] 参加 41名 (トナメント別表⑩)

決勝リーグ

1位 岩橋祐介 (新潟明訓) 3勝 (6-0) 勝敗 (セット得失)
 [24-2] [ゲーム得失]

2位 磯田秋児 (東京学館) 2勝1敗 (4-2)
 [17-8]

3位 川上岳男 (長岡) 1勝2敗 (2-5)
 [9-23]

4位 長部 敬 (長岡向陵) 3敗 (1-6)
 [7-24]

全国高校総体出場

[男子団体] 東京学館新潟
 [男子ダブルス] 磯田・河井 (東京学館新潟)
 山岸・山田 (長岡)
 [男子シングルス] 岩橋 (新潟明訓)
 磯田 (東京学館新潟)
 河井 (東京学館新潟)
 [女子団体] 長岡
 [女子ダブルス] 西山・村上 (長岡)
 柳川・佐藤 (新潟明訓)
 [女子シングルス] 柳川 (新潟明訓)
 金子 (新潟青陵)
 西山 (長岡)

平成14年度北信越高等学校体育大会

36回北信越高等学校テニス選手権大会

(H14.6.15~16 会場 福井運動公園庭球場 福井わかばテニスコート)

[男子団体]

参加 16校 (トナメント別表⑦)

1回戦
 長岡 0 - 3 敦賀気比 (福井)
 新潟明訓 3 - 0 金沢市立工業 (石川)
 東京学館新潟 3 - 0 篠ノ井 (長野)

2回戦
 新潟明訓 0 - 2 富山国際大付属(富山)
 東京学館新潟 2 - 0 科学技術 (福井)

準決勝
 東京学館新潟 0 - 2 松商学園 (長野)

[女子団体]

参加 16校 (トナメント別表⑧)

1回戦
 長岡 3 - 0 水橋 (富山)
 新潟青陵 3 - 0 武生商業 (福井)
 東京学館新潟 1 - 2 尾山台 (石川)

2回戦
 長岡 2 - 1 星稜 (石川)
 新潟青陵 0 - 2 富山国際大付属(富山)

準決勝
 長岡 0 - 2 仁愛女子 (福井)

[女子シングルス] 参加 41 名 (トナリ別表①)

決勝リーグ

1位 塚田晶子(新発田) 3勝 (6-1) 勝敗 (セット得失)
[30-15] [ゲーム得失]

2位 金子沙織(新潟青陵) 2勝1敗 (5-2)
[27-18]

3位 柳川悠木(新潟明訓) 1勝2敗 (2-4)
[12-19]

4位 村上康子(長岡) 3敗 (0-6)
[7-24]

下記の通り監督・選手が推薦されました。

男子監督 小川高幸 (東京学館)
選手1位 岩橋祐介 (新潟明訓)
選手2位 磯田秋児 (東京学館)

女子監督 矢坂英也 (新潟東)
選手1位 塚田晶子 (新発田)
選手2位 金子沙織 (新潟青陵)

第23回北信越国民体育大会

(H14.8.24~25 会場 福井わかばテニスコート)

[少年男子]

新潟 2 - 0 富山
新潟 2 - 0 長野

少年男子は優勝で、本国体出場
少年女子は地域予選なしで本国体出場

第57回国民体育大会 テニス競技

(H14.9.21~24 会場 高知県立春野総合運動公園テニスコート)

[少年男子]

1回戦
新潟 2 - 0 愛媛

2回戦
新潟 1 - 2 愛知

[少年女子]

1回戦
新潟 2 - 0 三重

2回戦
新潟 0 - 2 大阪

平成14年度全国高等学校総合体育大会 第59回全国高等学校対抗テニス大会 第92回全国高等学校テニス選手権大会

(H14.8.1~8 会場 神栖町海浜運動行ニスコート)

[男子団体] 参加 51校

1回戦

東京学館新潟 3 - 0 前橋西 (群馬)
D 渡辺・小林 9 - 7 木暮・岸
S1 磯田 8 - 2 土屋
S2 河井 8 - 2 荒木

2回戦

東京学館新潟 0 - 3 関西学院 (兵庫)
D 渡辺・小林 2 - 8 山本・田川
S1 磯田 1 - 8 中川
S2 河井 6 - 8 谷

[女子団体] 参加 51校

1回戦

長岡 0 - 3 東海大相模 (神奈川)
D 若井・木津 1 - 8 小坂・佐々尾
S1 西山 4 - 8 林
S2 村上 2 - 8 深田

[個人の部]

[男子シングルス] 参加 128名

1回戦

磯田 (東京学館新潟) 8 - 6 川口 (千葉 西武台千葉)
岩橋 (明訓) 8 - 3 河野 (鹿児島 鹿児島工)
河井 (東京学館新潟) 0 - 8 中原 (神奈川 慶應湘南藤沢)

2回戦

磯田 (東京学館新潟) 1 - 8 成瀬 (愛知 名古屋)
岩橋 (明訓) 2 - 8 平田 (埼玉 秀明英光)

[男子ダブルス]

1回戦

山岸・山田 (長岡) 5 - 8 大関・泉 (千葉 東京学館浦安)
磯田・河井 (東京学館新潟) 1 - 8 酒井・森岡 (福岡 柳川)

[女子シングルス]

1回戦

西山 (長岡) 3 - 8 金澤 (東京 藤村女子)
柳川 (新潟明訓) 3 - 8 古賀 (福岡 柳川)
金子 (新潟青陵) 3 - 8 大西 (兵庫 園田学園)

[女子ダブルス]

1回戦

西山・村上 (長岡) 3 - 8 富山・北村 (大阪 四天王寺寺羽曳丘)
柳川・佐藤 (新潟明訓) 2 - 8 藤野・上赤 (長崎 向陽)

第25回全国選抜高校テニス大会新潟県予選会

(H14.9.12 会場 新潟市庭球場)

[男子の部] 参加 49校 (トナリ別表②③)

準決勝

新発田 3 - 1 新潟
東京学館新潟 3 - 1 新潟明訓

決勝

新発田 1 - 4 東京学館新潟

3位決定戦

新潟明訓 3 - 1 新潟

2位決定戦

新潟明訓 3 - 1 新発田

1位

東京学館新潟

2位

新潟明訓

3位

新発田

4位

新潟

[女子の部] 参加 42校 (トナメント別表⑭⑮)

準決勝

長岡 1 - 3 新潟青陵

高田北城 3 - 2 新発田

決勝

新潟青陵 4 - 1 高田北城

3位決定戦

長岡 3 - 1 新発田

2位決定戦

長岡 3 - 1 高田北城

1位

新潟青陵

2位

長岡

3位

高田北城

4位

新発田

第25回全国選抜高校テニス大会北信越大会

(H14.10.5 会場 岩瀬スポーツ公園テニスコート)

[男子の部] 参加 10校 (トナメント別表⑯)

1回戦

新潟明訓 2 - 3 北陸 (福井)

2回戦

東京学館新潟 1 - 4 高岡 (富山)

[女子の部] 参加 10校 (トナメント別表⑰)

2回戦

新潟青陵 4 - 1 大聖寺 (石川)

長岡 3 - 2 国際大付属 (富山)

3回戦

新潟青陵 0 - 3 仁愛女子 (福井)

長岡 0 - 3 松商学園 (長野)

秋季地区大会

新潟地区 (H14.9.2~3 会場 新潟市庭球場)

[男子シングルス] 参加 99名

準決勝

小林 (東京学館) 6 - 1 野上 (新潟明訓)

島本 (新潟) 7 - 5 山宮 (新潟)

決勝

小林 (東京学館) 6 - 2 島本 (新潟)

[女子シングルス] 参加 93名

準決勝

金子 (新潟青陵) 6 - 0 堀内 (新潟青陵)

鍋島 (東京学館) 6 - 0 小柳 (東京学館)

決勝

金子 (新潟青陵) 6 - 1 鍋島 (東京学館)

[男子ダブルス] 参加 83組

準決勝

野上・三浦 (新潟明訓) 6 - 1 島本・山宮 (新潟)

小林・才川 (東京学館) 7 - 6 阿部・須佐 (新潟第一)

決勝

小林・才川 (東京学館) 6 - 3 野上・三浦 (新潟明訓)

[女子ダブルス] 参加 62組

準決勝

鍋島・小柳 (東京学館) 6 - 1 相良・南沢 (新潟青陵)

金子・堀内 (新潟青陵) 6 - 2 大久保・斉藤 (東京学館)

決勝

金子・堀内 (新潟青陵) 6 - 3 鍋島・小柳 (東京学館)

下越地区 (H14.9.3 ~ 4 会場 新発田市五十公野公園、中条町国

際交流公園)

[男子シングルス] 参加 129名

準決勝

長井 (新発田) 6 - 2 長谷川 (新潟東)

栗賀 (新発田) 6 - 2 瀬野 (新潟東)

決勝

長井 (新発田) 6 - 2 栗賀 (新発田)

[女子シングルス] 参加 77名

準決勝

塚田 (新発田) 6 - 0 吉沢 (五泉)

兼田 (新発田) 6 - 0 渡辺 (新発田)

決勝

塚田 (新発田) 6 - 0 兼田 (新発田)

[男子ダブルス] 参加 70組

準決勝

長井・栗賀 (新発田) 6 - 0 斎藤・高野 (新潟向陽)

小林・瀬野 (新潟東) 6 - 2 長谷川・佐藤 (新潟東)

決勝
長井・栗賀 (新発田) 6 - 0 小林・瀬野 (新潟東)

[女子ダブルス] 参加 45組

準決勝
塚田・斎藤 (新発田) 6 - 2 熊倉・兼田 (新発田)
渡辺・広瀬 (新津) 6 - 0 近・知野 (新潟東)

決勝
塚田・斎藤 (新発田) 6 - 1 渡辺・広瀬 (新津)

中越地区 (H14.9.3 ~ 5 会場 塩沢町大原運動公園テニスコート、長岡市
希望ヶ丘テニスコート)

[男子シングルス] 参加 170名

準決勝
長部 (長岡向陵) 6 - 0 服部 (長岡)
三宮 (長岡高専) 2 - 6 山田 (長岡)

決勝
長部 (長岡向陵) 1 - 6 山田 (長岡)

[女子シングルス] 参加 125名

準決勝
柴野 (帝京長岡) 6 - 2 本間 (長岡)
木津 (長岡) 6 - 0 小野 (長岡)

決勝
柴野 (帝京長岡) 6 - 1 木津 (長岡)

[男子ダブルス] 参加 142組

準決勝
品田・永井 (長岡大手) 2 - 6 山田・安藤 (長岡)
宮田・山本 (六日町) 4 - 6 長部・波多 (長岡向陵)

決勝
山田・安藤 (長岡) 3 - 6 長部・波多 (長岡向陵)

[女子ダブルス] 参加 86組

準決勝
原・佐藤 (三条東) 6 - 4 木津・本間 (長岡)
柴野・高柳 (帝京長岡) 3 - 6 大橋香・田村 (長岡)

決勝
原・佐藤 (三条東) 7 - 6 大橋香・田村 (長岡)
(7)

上越地区 (H14.9.4 ~ 5 会場 柿崎町営テニスコート 直江津ス
ポーツ公園テニスコート)

[男子シングルス] 参加 108名

準決勝
斉川 (新井) 6 - 4 望月 (新井)
上野 (柿崎) 6 - 0 太田 (柿崎)

決勝
上野 (柿崎) 7 - 6 斉川 (新井)

[女子シングルス] 参加 104名

準決勝
因幡 (高田) 6 - 1 湯本 (柿崎)
小林美 (直江津) 6 - 1 佐々木 (柿崎)

決勝
因幡 (高田) 6 - 2 小林美 (直江津)

[男子ダブルス] 参加 83組

準決勝
斉川・丸山 (新井) 7 - 5 川島・藤原 (高田北城)
上野・望月 (新井) 6 - 3 五十嵐・長谷川 (高田)

決勝
斉川・丸山 (新井) 6 - 3 上野・望月 (新井)

[女子ダブルス] 参加 51組

準決勝
因幡・尾崎 (高田) 6 - 1 高橋・武藤 (高田北城)
下鳥・秋山 (高田北城) 6 - 4 秋山・小関 (直江津)

決勝
因幡・尾崎 (高田) 6 - 2 下鳥・秋山 (高田北城)

平成14年度新潟県高等学校テニス選手権大会

(H14.9.21 ~ 22)

会場 新発田市五十公テニスコート (男子)
十日町市サンスポーツランドテニスコート (女子)

[男子シングルス] 参加 64名(トナメント別表⑱)

準決勝
野上 (新潟明訓) 7 - 5 長井 (新発田)
長部 (長岡向陵) 6 - 2 小林 (東京学館)

決勝
野上 (新潟明訓) 6 - 0 長部 (長岡向陵)

三位決定戦
小林 (東京学館) 7 - 6 長井 (新発田)
(2)

[女子シングルス] 参加 62名(トナメント別表⑲)

準決勝
因幡 (高田) 7 - 6 木津 (長岡)
(4)

小浦方 (三条) 6 - 3 小林 (直江津)

決勝
因幡 (高田) 6 - 1 小浦方 (三条)

三位決定戦
木津 (長岡) 7 - 6 小林 (直江津)
(6)

[男子ダブルス] 参加 32組(トナメント別表㊟)

平成14年度新潟県高等学校テニスランキング

準決勝

| | | | | |
|--------------|---|---|---|--------------|
| 長井・栗賀 (新発田) | 6 | — | 2 | 小出・若月 (東京学館) |
| 小林・才川 (東京学館) | 6 | — | 4 | 山田・安藤 (長岡) |

決勝

| | | | | |
|-------------|---|---|---|--------------|
| 長井・栗賀 (新発田) | 6 | — | 1 | 小林・才川 (東京学館) |
|-------------|---|---|---|--------------|

三位決定戦

| | | | | |
|--------------|---|---|---|------------|
| 小出・若月 (東京学館) | 6 | — | 2 | 山田・安藤 (長岡) |
|--------------|---|---|---|------------|

[女子ダブルス] 参加 30組(トナメント別表㊟)

準決勝

| | | | | |
|--------------|---|---|---|--------------|
| 鍋島・小柳 (東京学館) | 7 | — | 5 | 因幡・尾崎 (高田) |
| 原・佐藤 (三条東) | 6 | — | 2 | 相良・南沢 (新潟清陵) |

決勝

| | | | | |
|--------------|---|---|-----|------------|
| 鍋島・小柳 (東京学館) | 7 | — | 6 | 原・佐藤 (三条東) |
| | | | (5) | |

三位決定戦

| | | | | |
|------------|---|---|---|--------------|
| 因幡・尾崎 (高田) | 6 | — | 4 | 相良・南沢 (新潟清陵) |
|------------|---|---|---|--------------|

[男子シングルス]

| | | |
|----|----------------|----|
| 1位 | 岩橋 祐介 (新潟明訓) | 3年 |
| 2位 | 磯田 秋児 (東京学館新潟) | 3年 |
| 3位 | 河井 雅尚 (東京学館新潟) | 3年 |
| 4位 | 渡辺賢一郎 (東京学館新潟) | 3年 |
| 5位 | 川上 岳男 (長岡) | 3年 |
| 6位 | 小林 修 (長岡) | 3年 |
| 7位 | 長部 敬 (長岡向陵) | 2年 |
| 8位 | 小林 祐介 (東京学館新潟) | 1年 |
| 9位 | 山岸 保之 (長岡) | 3年 |
| 9位 | 諏訪田 翼 (中越) | 3年 |

[女子シングルス]

| | | |
|----|----------------|----|
| 1位 | 柳川 悠木 (新潟明訓) | 3年 |
| 2位 | 金子 沙織 (新潟青陵) | 2年 |
| 3位 | 村上 康子 (長岡) | 3年 |
| 4位 | 塚田 晶子 (新発田) | 1年 |
| 5位 | 西山奈々子 (長岡) | 3年 |
| 6位 | 因幡 智慧 (高田) | 2年 |
| 7位 | 荻戸 秀美 (高田北城) | 3年 |
| 8位 | 井嶋 碧 (敬和学園) | 3年 |
| 9位 | 森谷菜乃美 (東京学館新潟) | 3年 |
| 9位 | 若井 翔子 (長岡) | 3年 |

[男子ダブルス]

| | | |
|----|----------------|----|
| 1位 | 磯田 秋児 (東京学館新潟) | 3年 |
| 1位 | 河井 雅尚 (東京学館新潟) | 3年 |
| 3位 | 山岸 保之 (長岡) | 3年 |
| 4位 | 小林 修 (長岡) | 3年 |
| 4位 | 川上 岳男 (長岡) | 3年 |
| 6位 | 山田 瑞人 (長岡) | 1年 |
| 7位 | 津野 瑛之 (東京学館新潟) | 3年 |
| 7位 | 小林 祐介 (東京学館新潟) | 1年 |
| 9位 | 岩橋 祐介 (新潟明訓) | 3年 |
| 9位 | 野上 流星 (新潟明訓) | 2年 |

[女子ダブルス]

| | | |
|----|--------------|----|
| 1位 | 西山奈々子 (長岡) | 3年 |
| 1位 | 村上 康子 (長岡) | 3年 |
| 3位 | 柳川 悠木 (新潟明訓) | 3年 |
| 3位 | 佐藤 雅美 (新潟明訓) | 3年 |
| 5位 | 荻戸 秀美 (高田北城) | 3年 |
| 5位 | 吉川真理恵 (高田北城) | 3年 |
| 7位 | 井嶋 碧 (敬和学園) | 3年 |
| 7位 | 中川 寛子 (敬和学園) | 3年 |
| 9位 | 龍池さやか (長岡) | 3年 |
| 9位 | 木津 瞳 (長岡) | 2年 |
| 9位 | 塚田万里江 (高田北城) | 3年 |
| 9位 | 中井あゆみ (高田北城) | 3年 |

第25回新潟県高等学校教職員テニス大会
(H14.7.7 会場 湯沢町湯沢中央公園テニスコート)

[団体戦・学校対抗]

参加 48チーム (トナリ表㊟)

準決勝 三条東A 2 - 1 新潟江南
加茂 1 - 2 明鏡A

決勝 三条東A 1 - 2 明鏡A

コンソル決勝 新発田南 2 - 1 高田

優勝 明鏡A

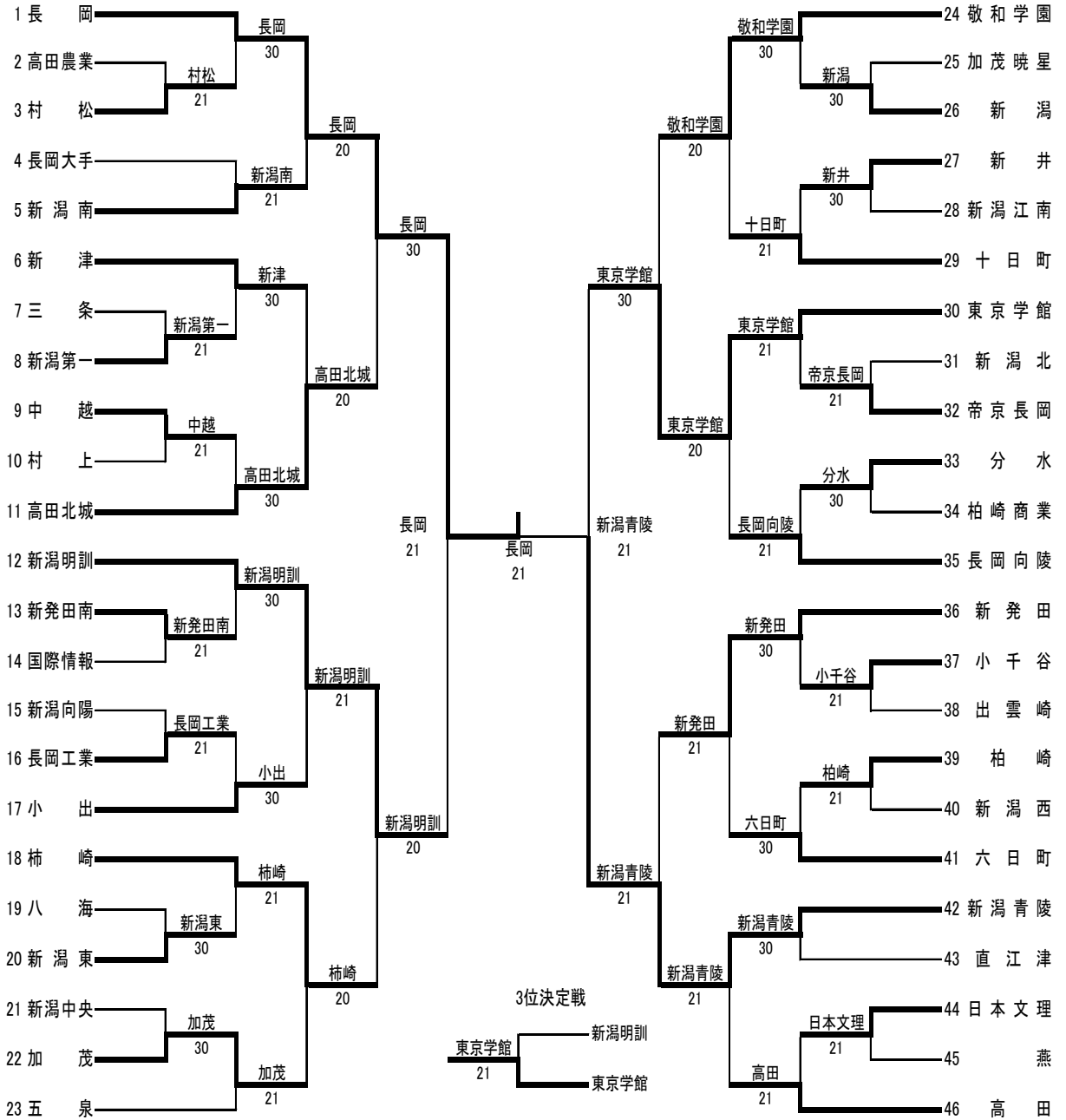
2位 三条東A

3位 加茂・新潟江南

第55回新潟県高等学校総合体育大会
 兼平成14年度全国高等学校総合体育大会新潟県予選会
 兼北信越高等学校テニス大会新潟県予選会

トーナメント別表②

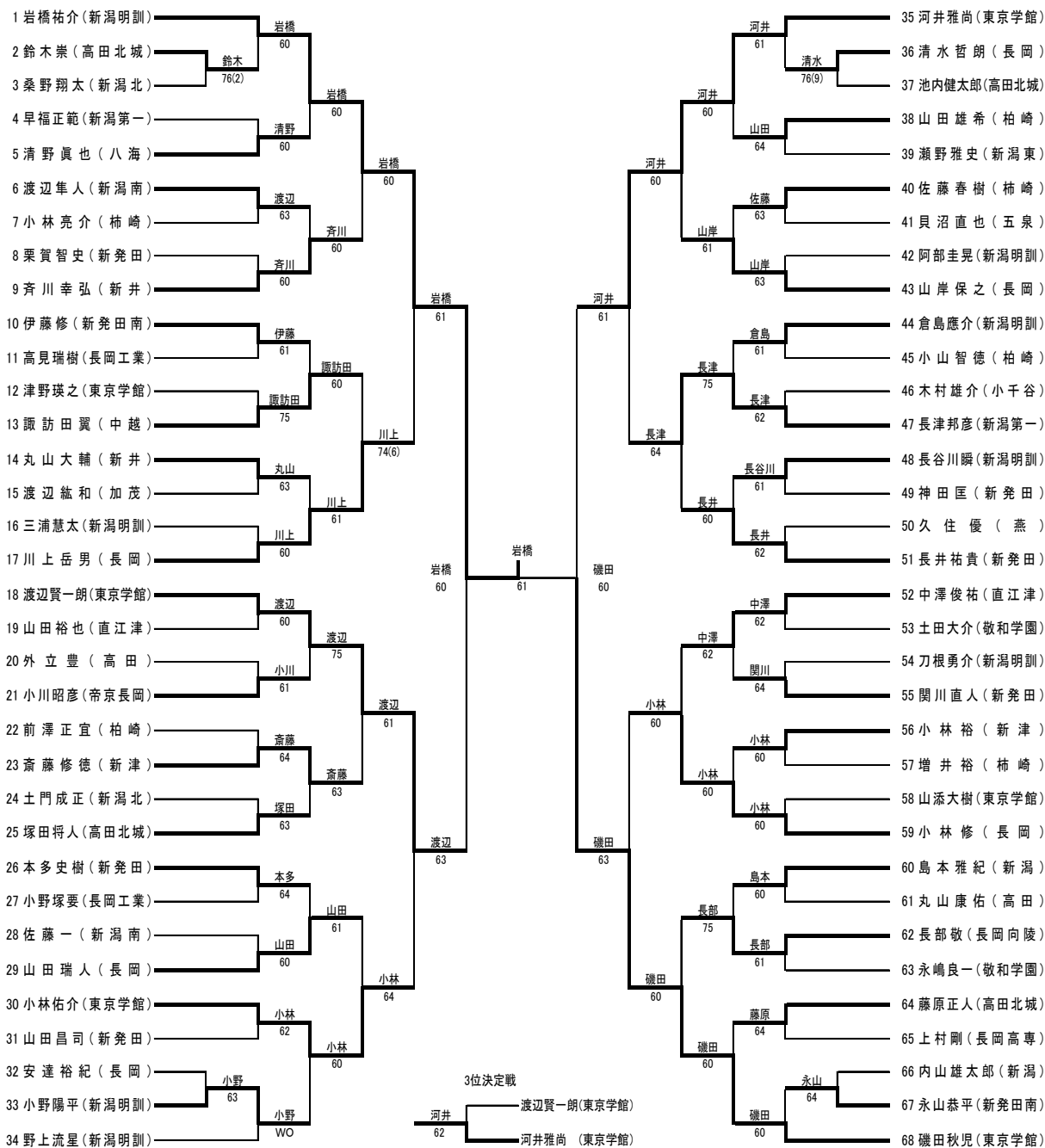
女子団体



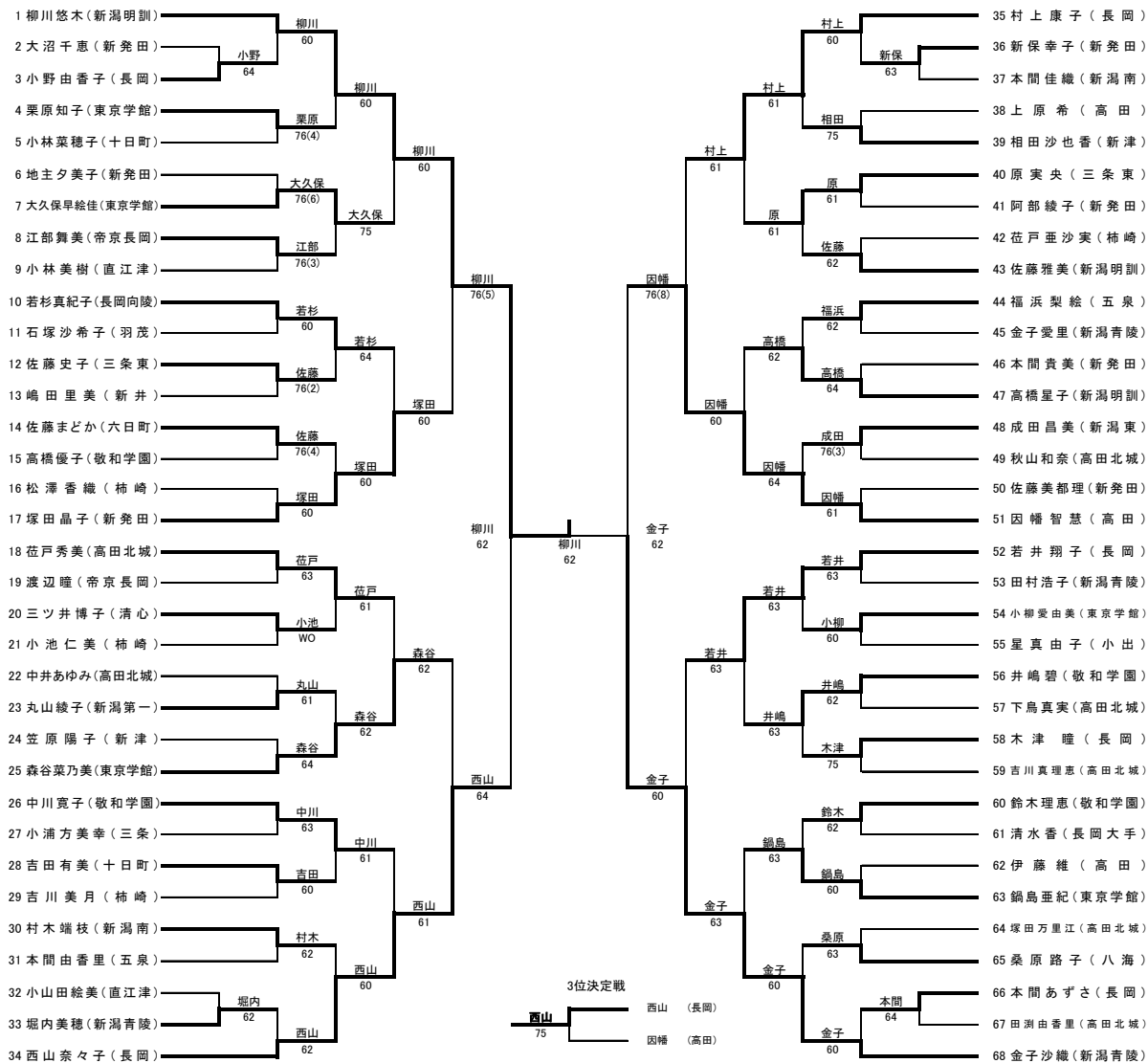
第59回新潟県高等学校総合体育大会
 兼平成14年度全国高等学校総合体育大会新潟県予選会
 兼北信越高等学校テニス大会新潟県予選会

トーナメント別表③

男子シングルス



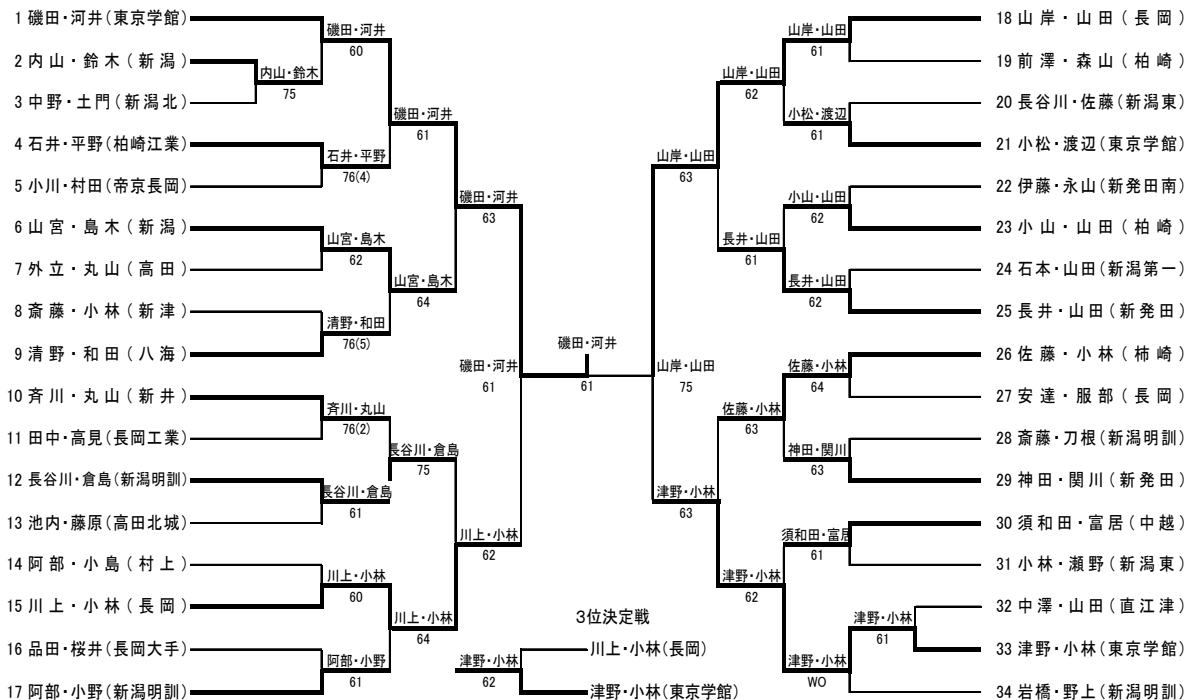
女子シングルス



第55回新潟県高等学校総合体育大会
 兼平成14年度全国高等学校総合体育大会新潟県予選会
 兼北信越高等学校テニス大会新潟県予選会

トーナメント別表⑤

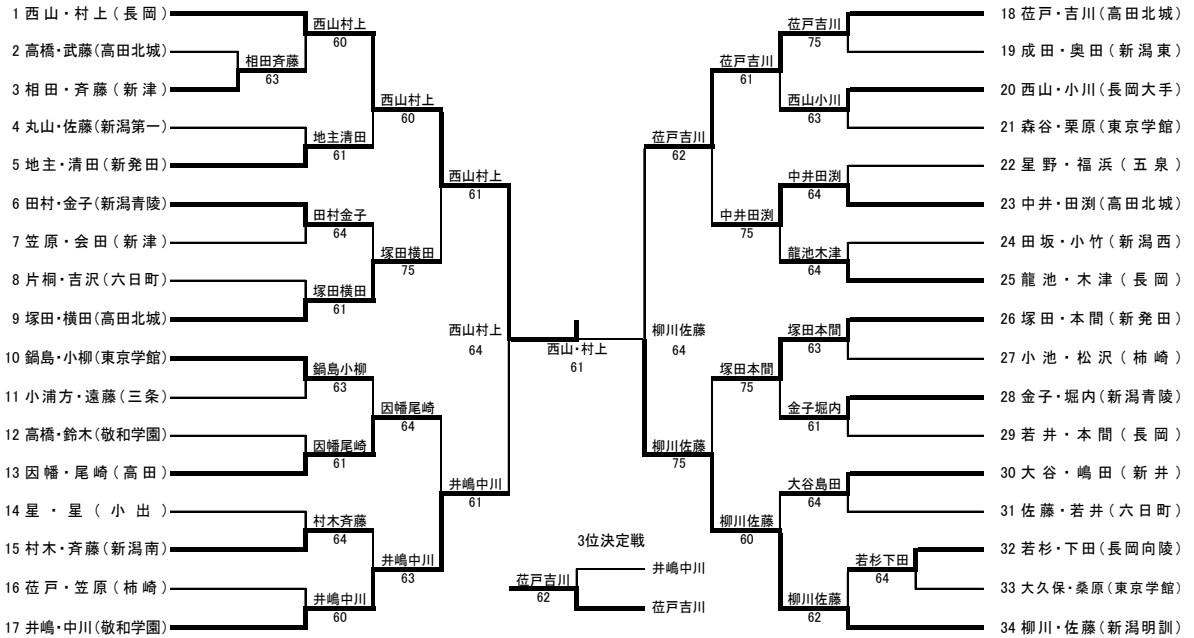
男子ダブルス



第55回新潟県高等学校総合体育大会
 兼平成14年度全国高等学校総合体育大会新潟県予選会
 兼北信越高等学校テニス大会新潟県予選会

トーナメント別表⑥

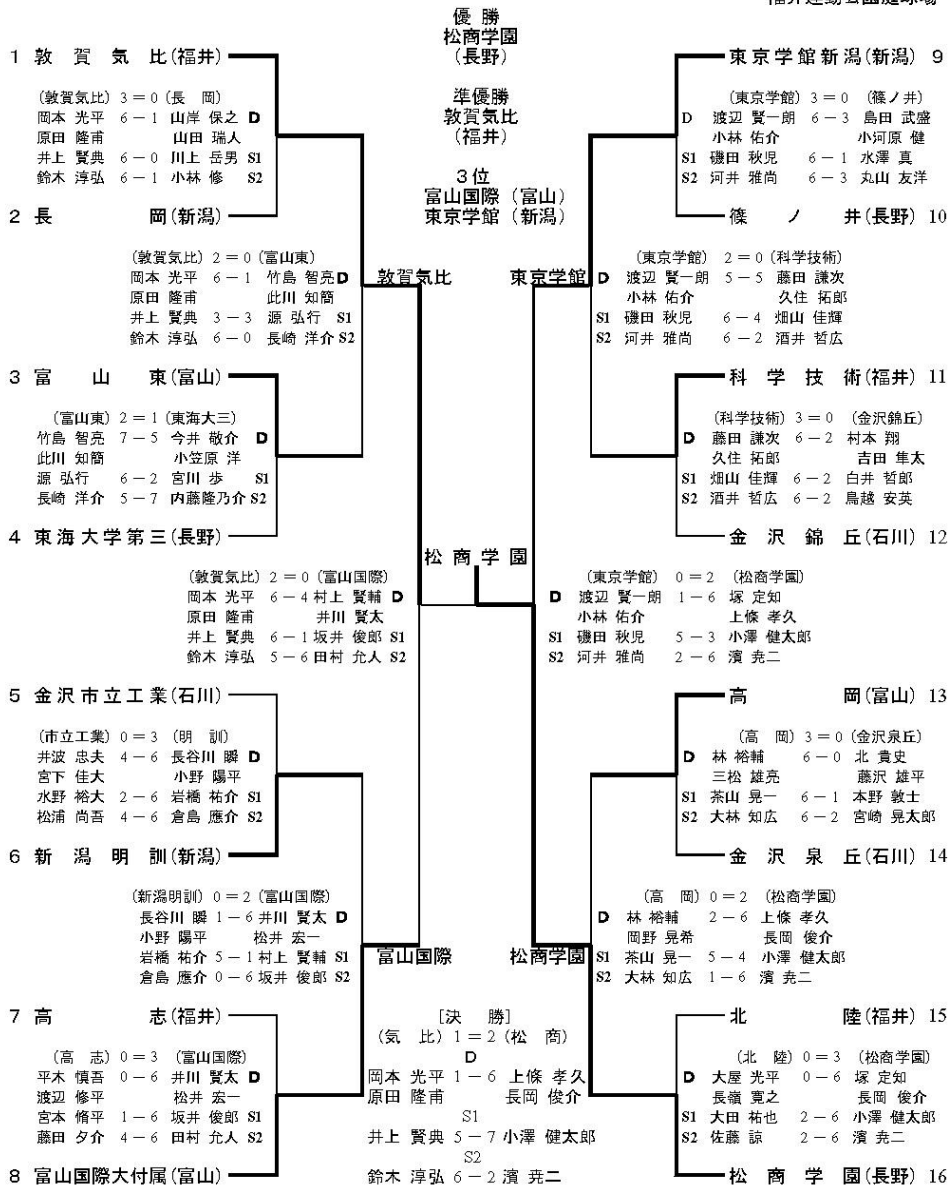
女子ダブルス



平成 14 年度 北信越高等学校体育大会 第 36 回 北信越高等学校テニス選手権大会(男子団体の部)

トーナメントの

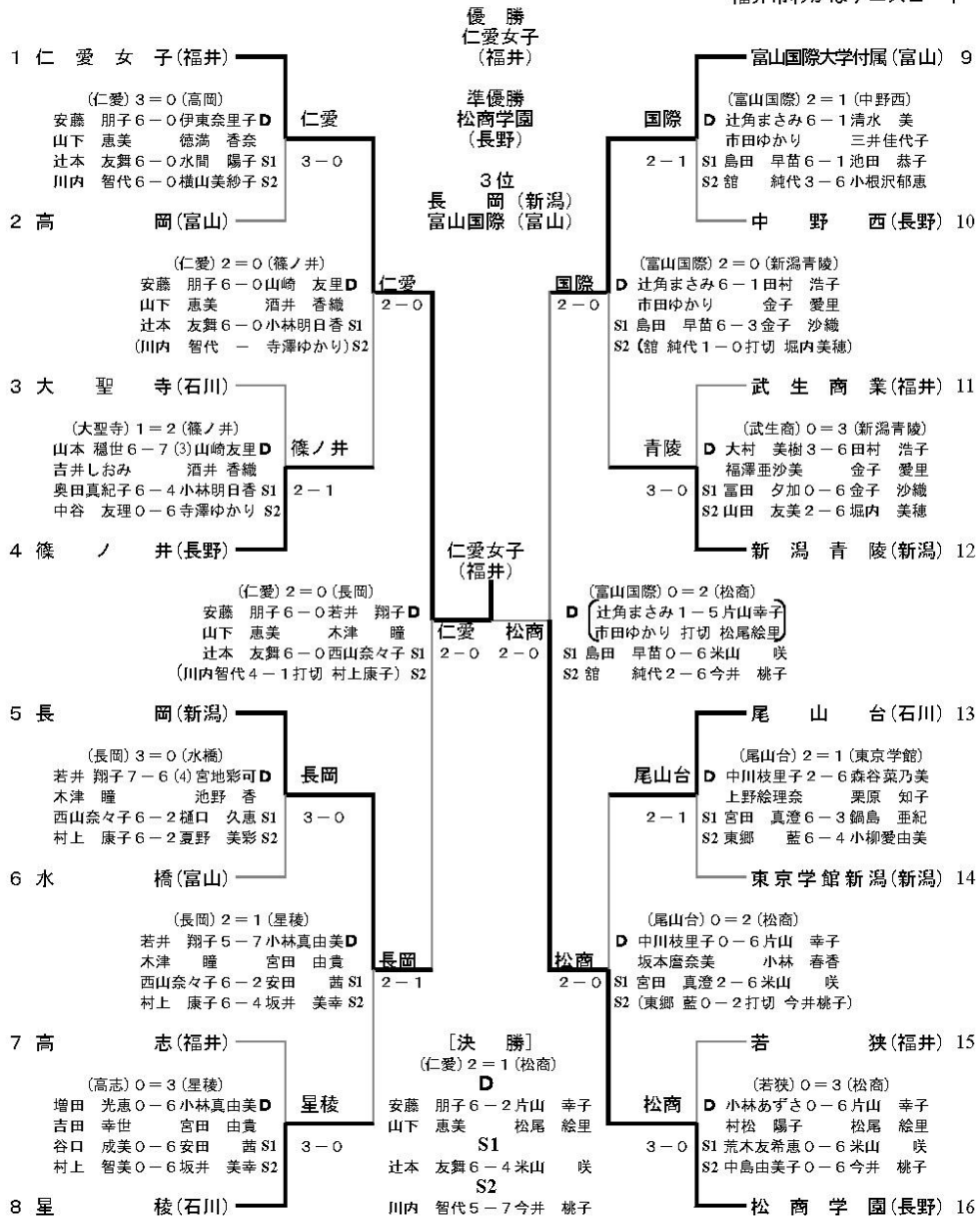
平成 14 年 6 月 15・16 日
福井運動公園庭球場



平成14年度 北信越高等学校体育大会 第36回 北信越高等学校テニス選手権大会(女子団体の部)

トーナメント◎

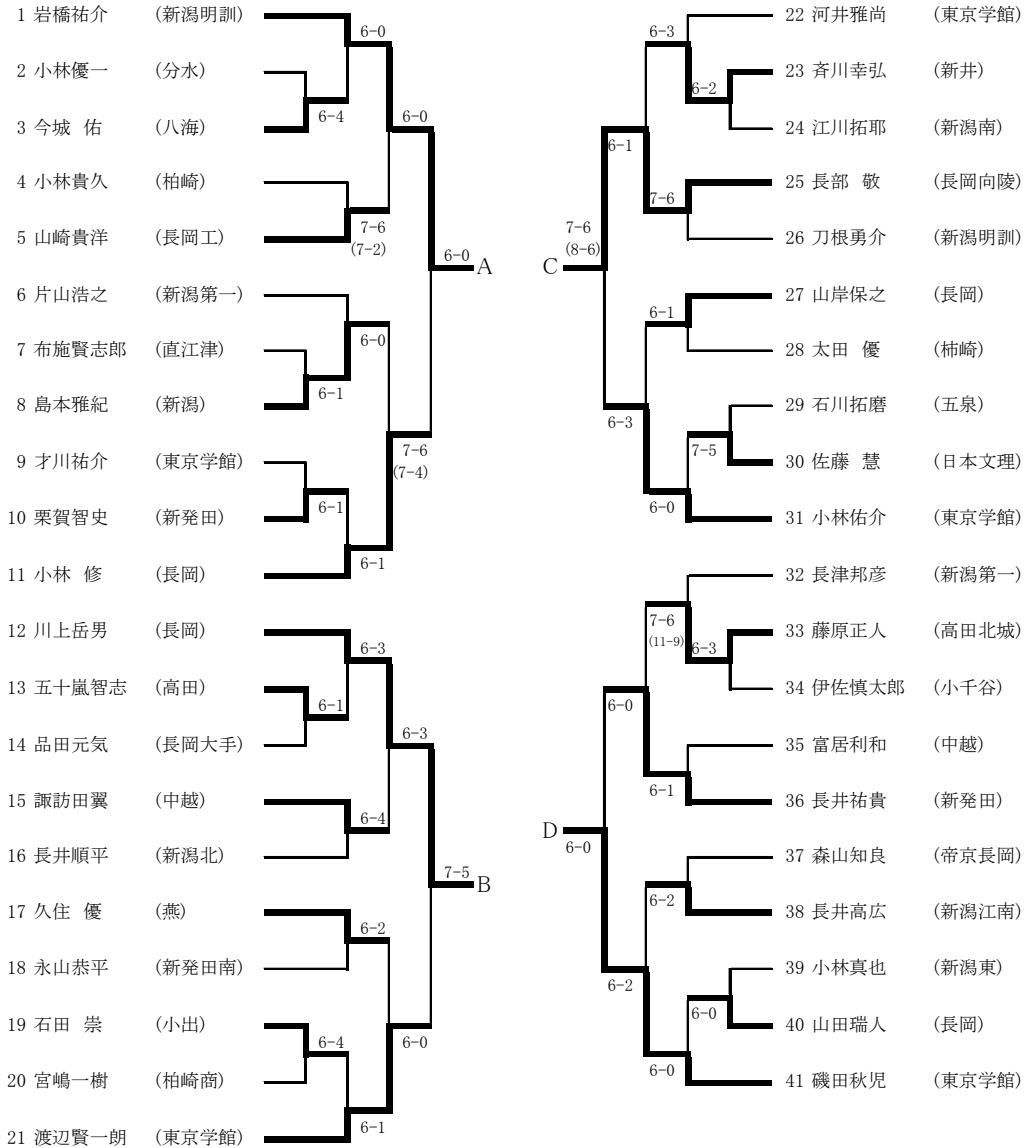
平成14年6月15・16日
福井市わかばテニスコート



第57回国民体育大会テニス競技新潟県選考会
兼 平成14年度新潟県テニス選手権大会
平成14年7月12日
新潟市庭球場

トーナメント⑩

少年男子の部
予選トーナメント



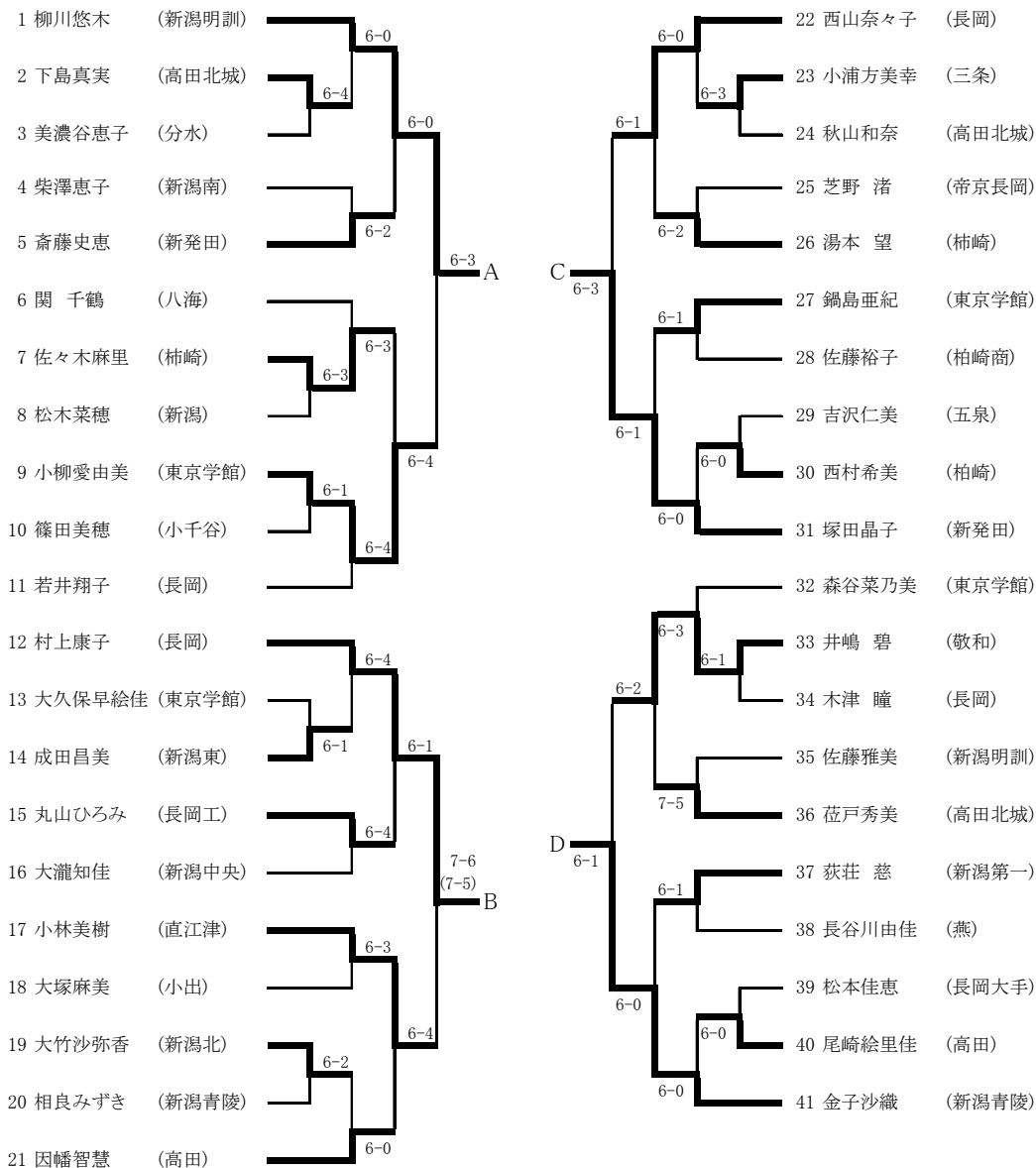
決勝リーグ

| | 岩橋祐介 (新潟明訓) | 川上岳男 (長岡) | 長部 敬 (長岡向陵) | 磯田秋児 (東京学館) | 勝敗(セット得失) [ゲーム得失] | 順位 |
|---------------|---------------------|-------------------------|-------------------------|---------------------|----------------------|----|
| A 岩橋祐介 (新潟明訓) | | ○(2-0) [4-0,4-1] | ○(2-0) [4-0,4-0] | ○(2-0) [4-0,4-1] | 3勝(6-0) [24-2] | 1位 |
| B 川上岳男 (長岡) | ×(0-2) [0-4,1-4] | | ○(2-1) [0-4,4-2,4-1] | ×(0-2) [0-4,0-4] | 1勝2敗(2-5) [9-23] | 3位 |
| C 長部 敬 (長岡向陵) | ×(0-2) [0-4,0-4] | ×(1-2) [4-0,2-4,1-4] | | ×(0-2) [0-4,0-4] | 3敗(1-6) [7-24] | 4位 |
| D 磯田秋児 (東京学館) | ×(0-2) [0-4,1-4] | ○(2-0) [4-0,4-0] | ○(2-0) [4-0,4-0] | | 2勝1敗(4-2) [17-8] | 2位 |

第57回国民体育大会テニス競技新潟県選考会
兼 平成14年度新潟県テニス選手権大会
平成14年7月12日
新潟市庭球場

トーナメント①

少年女子の部
予選トーナメント



決勝リーグ

| | 柳川悠木 (新潟明訓) | 村上康子 (長岡) | 塚田晶子 (新発田) | 金子沙織 (新潟青陵) | 勝敗(セット得失) [ゲーム得失] | 順位 |
|---------------|---------------------|---------------------|-------------------------|-------------------------|----------------------|----|
| A 柳川悠木 (新潟明訓) | | ○(2-0) [4-1,4-2] | ×(0-2) [2-4,0-4] | ×(0-2) [1-4,1-4] | 1勝2敗(2-4) [12-19] | 3位 |
| B 村上康子 (長岡) | ×(0-2) [1-4,2-4] | | ×(0-2) [0-4,2-4] | ×(0-2) [0-4,2-4] | 3敗(0-6) [7-24] | 4位 |
| C 塚田晶子 (新発田) | ○(2-0) [4-2,4-0] | ○(2-0) [4-0,4-2] | | ○(2-1) [4-1,3-5,7-5] | 3勝(6-1) [30-15] | 1位 |
| D 金子沙織 (新潟青陵) | ○(2-0) [4-1,4-1] | ○(2-0) [4-0,4-2] | ×(1-2) [1-4,5-3,5-7] | | 2勝1敗(5-2) [27-18] | 2位 |

第25回全国選抜高等学校テニス大会新潟県最終予選（男子）

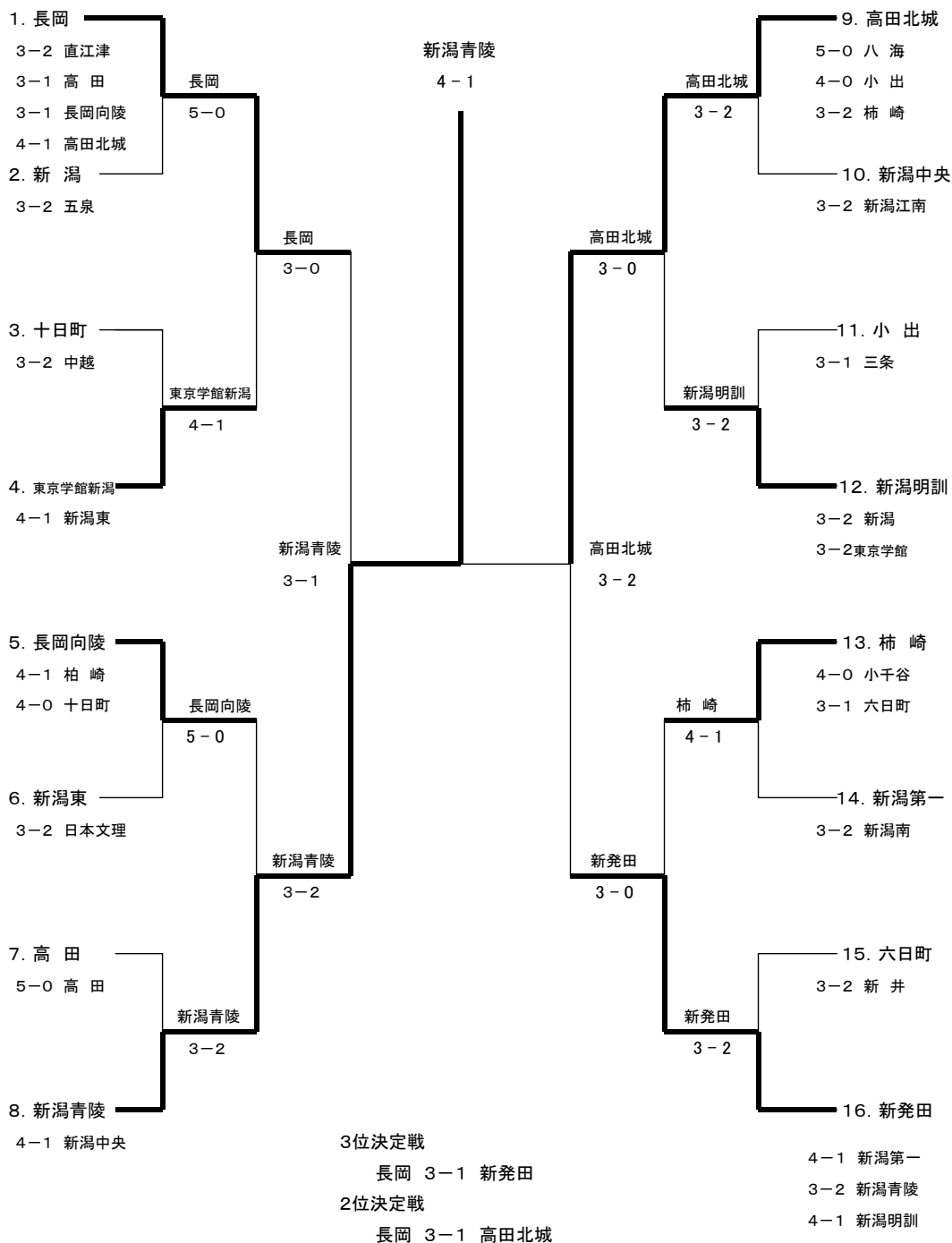
トーナメント別表⑩

| | | |
|--|--|---|
| <p>男子 2回戦 5. 新潟 高校 Vs 8. 新井 高校 3-2</p> <p>D1 小出真吾・古川善康 2-6 上野貴之・望月敬規 D2 荒木宏文・佐藤亘 6-3 渡辺涼・東海林貴彦 S1 島本 雅紀 6-1 斉川 幸弘 S2 山宮 大典 1-6 丸山 大輔 S3 軟井 雄士 6-1 保坂 敬</p> | <p>男子 2回戦 9. 東京学館新潟高校 Vs 11. 新潟東 高校 4-1</p> <p>D1 志田知隆・手塚友明 2-6 長谷川至・大沼寛 D2 野川史靖・若月敏也 6-4 吉川光春・武者山人 S1 小林 佑介 6-0 小林 真也 S2 才川 裕介 6-4 佐藤 賢太 S3 小出 洋平 6-2 吉川 直樹</p> | <p>男子 2回戦 13. 新潟明訓 高校 Vs 16. 長岡 高校 3-1</p> <p>D1 刀根勇介・佐藤裕太 7-6 清水哲朗・沢野堅太郎 D2 佐藤敬・上田学 4-6 水落裕・荒木亨崇 S1 野上 流星 7-5 山田瑞人 S2 倉島 應介 6-0 服部尚人 S3 三浦 慧太 - 安藤哲哉</p> |
| <p>男子 準決勝 1. 新潟田 高校 Vs 5. 新潟 高校 3-1</p> <p>D1 本間大・横田篤志 6-0 小出真吾・古川善康 D2 高橋正裕・富樫潤 6-4 荒木宏文・佐藤亘 S1 長井祐貴 3-6 島本 雅紀 S2 栗賀 智史 6-1 山宮 文典 S3 日山 雅之 - 軟井 雄士</p> | <p>男子 準決勝 9. 東京学館新潟高校 Vs 13. 新潟明訓 高校 3-1</p> <p>D1 志田知隆・手塚友明 6-3 倉島應介・佐藤裕太 D2 野川史靖・若月敏也 6-4 佐藤敬・上田学 S1 小林 佑介 2-6 野上 流星 S2 才川 裕介 7-6 刀根 勇介 S3 小出 洋平 - 三浦 慧太</p> | <p>男子 決勝 1. 新潟田 高校 Vs 9. 東京学館新潟高校 1-4</p> <p>D1 本間大・横田篤志 4-6 志田知隆・手塚友明 D2 高橋正裕・富樫潤 5-7 野川史靖・若月敏也 S1 長井 祐貴 6-7 小林 佑介 S2 栗賀 智史 5-7 才川 裕介 S3 日山 雅之 6-3 小出 洋平</p> |
| <p>男子 3位決定戦 5. 新潟 高校 Vs 13. 新潟明訓 高校 1-3</p> <p>D1 島本雅紀・古川善康 7-5 刀根勇介・佐藤裕太 D2 荒木宏文・佐藤亘 4-6 佐藤敬・上田学 S1 山宮 大典 1-6 野上 流星 S2 軟井 雄士 1-6 倉島 應介 S3 小出 真吾 - 三浦 慧太</p> | <p>男子 2位決定戦 1. 新潟田 高校 Vs 13. 新潟明訓 高校 1-3</p> <p>D1 本間大・横田篤志 0-6 刀根勇介・後藤祐樹 D2 高橋正裕・富樫潤 4-6 佐藤敬・上田学 S1 長井 祐貴 6-4 野上 流星 S2 栗賀 智史 1-6 倉島 應介 S3 日山 雅之 - 三浦 慧太</p> | |

第25回全国選抜高校テニス大会県最終予選

トーナメント別表⑭

女子団体戦



第25回全国選抜高等学校テニス大会新潟県最終予選（女子）

トーナメント別表⑤

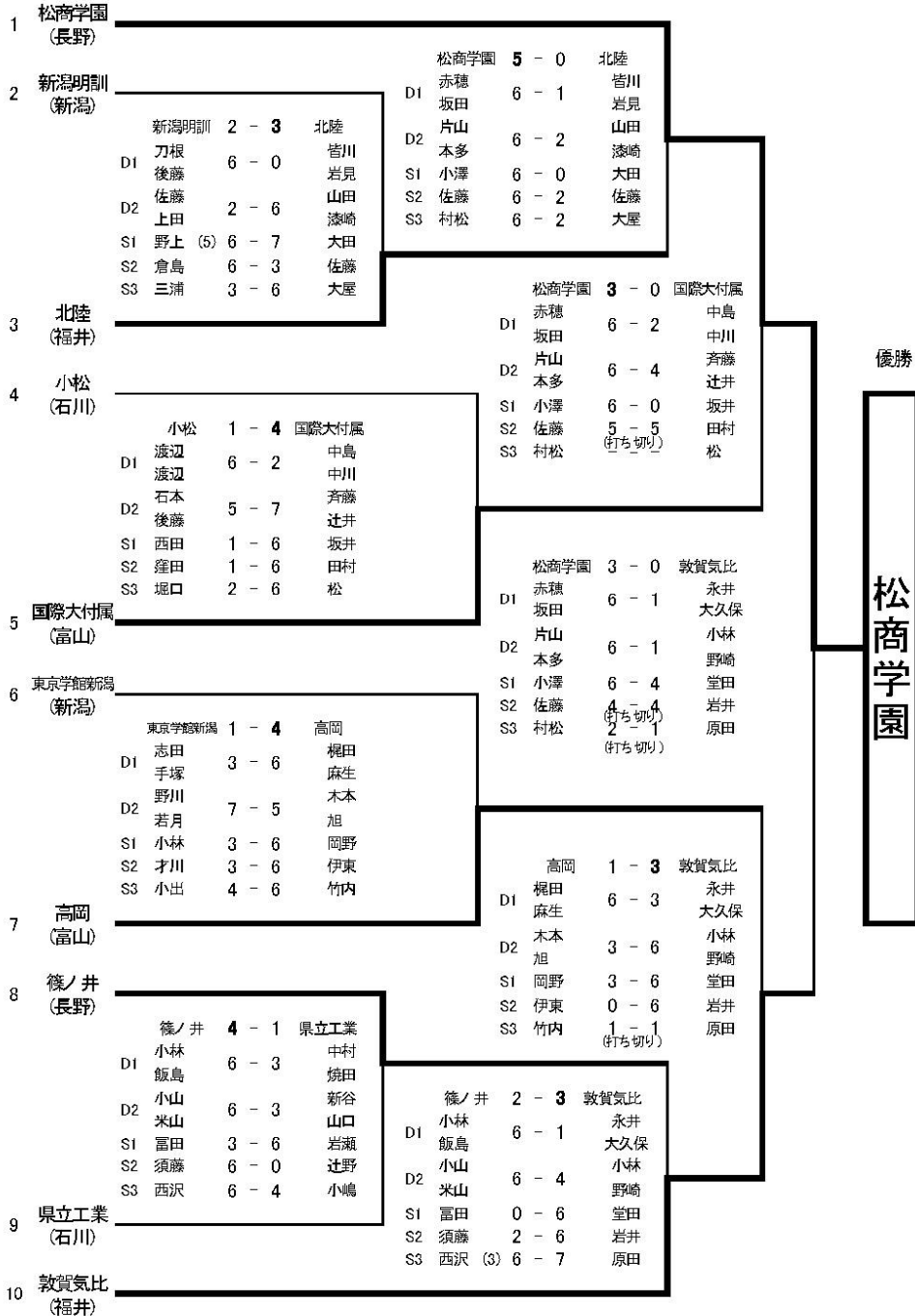
| | | |
|--|--|---|
| <p>女子 2回戦 5. 長岡向陵 高校 Vs 8. 新潟青陵 高校 1-4</p> <p>D1 山口慶香・高野幸恵 3-6 相良みずき・南沢桃子 D2 諸橋このみ・大関亜希子 6-0 小平真弓・堅田友里恵 S1 水澤 佳奈 0-6 金子 沙織 S2 田中 美紀 1-6 堀内 美穂 S3 小川 桃子 1-6 青木 飛鳥</p> | <p>女子 2回戦 13. 柿崎 高校 Vs 16. 新発田 高校 0-3</p> <p>D1 荻戸亜紗実・笠原本実 6-7 斎藤史恵・熊倉佑希 D2 木下佐智・斎藤聖恵 2-6 山田結美子・水戸部友佳 S1 湯本 望 0-6 塚田 晶子 S2 佐々木 麻理 - 兼田 美幸 S3 平野 正子 - 渡辺 瑠美</p> | <p>女子 2回戦 9. 高田北城 高校 Vs 12. 新潟潟訓 高校 3-2</p> <p>D1 高橋真里恵・武藤美奈子 6-0 渡辺彩 ・官田有佳 D2 関原知恵・佐藤敦子 3-1 森田彩里 ・阿部佑美 S1 秋山 和奈 6-1 倉田 寛子 S2 下鳥 真実 6-1 薄井 美奈子 S3 江口 理奈 1-5 稲田 友紀</p> |
| <p>女子 準決勝 1. 長岡 高校 Vs 8. 新潟青陵 高校 3-1</p> <p>D1 木津瞳・大橋香月 6-7 相良みずき・南沢桃子 D2 本間あずさ・楳沢もも子 6-7 小平真弓・堅田有里恵 S1 小野 由香子 1-6 金子 沙織 S2 田村 みなみ 6-4 堀内 美穂 S3 安達 葵 - 青木 飛鳥</p> | <p>女子 準決勝 9. 高田北城 高校 Vs 16. 新発田 高校 3-2</p> <p>D1 高橋真里恵・武藤美奈子 6-0 斎藤史恵 ・熊倉佑希 D2 関原知恵・佐藤敦子 6-0 山田結美子・水戸部友佳 S1 秋山 和奈 0-6 塚田 晶子 S2 下鳥 真実 7-6 兼田 美幸 S3 富田 友里香 3-6 渡辺 瑠美</p> | <p>女子 決勝 8. 新潟青陵 高校 Vs 9. 高田北城 高校 4-1</p> <p>D1 相良みずき・南沢桃子 2-6 高橋真里恵・武藤美奈子 D2 小平真弓・堅田友里恵 6-0 関原知恵・佐藤敦子 S1 金子 沙織 6-0 秋山 和奈 S2 堀内 美穂 6-4 下鳥 真実 S3 青木 飛鳥 6-3 近藤 史</p> |
| <p>女子 3位決定戦 1. 長岡 高校 Vs 16. 新発田 高校 3-1</p> <p>D1 本間あずさ・楳沢もも子 6-1 斎藤史恵・熊倉佑希 D2 大橋香月・安達葵 6-1 山田結美子・水戸部友佳 S1 木津 瞳 4-6 塚田 晶子 S2 小野 由香子 6-3 兼田 美幸 S3 田村 みなみ 5-0 渡辺 瑠美</p> | <p>女子 2位3位決定戦 1. 長岡 高校 Vs 9. 高田北城 高校 3-1</p> <p>D1 本間あずさ・楳沢もも子 6-2 高橋真里恵・武藤美奈子 D2 大橋香月・安達葵 1-6 関原知恵・佐藤敦子 S1 木津 瞳 5-2 秋山 和奈 S2 小野 由香子 6-3 下鳥 真実 S3 田村 みなみ 6-0 近藤 史</p> | |

第25回 全国選抜高校テニス大会北信越大会 男子結果

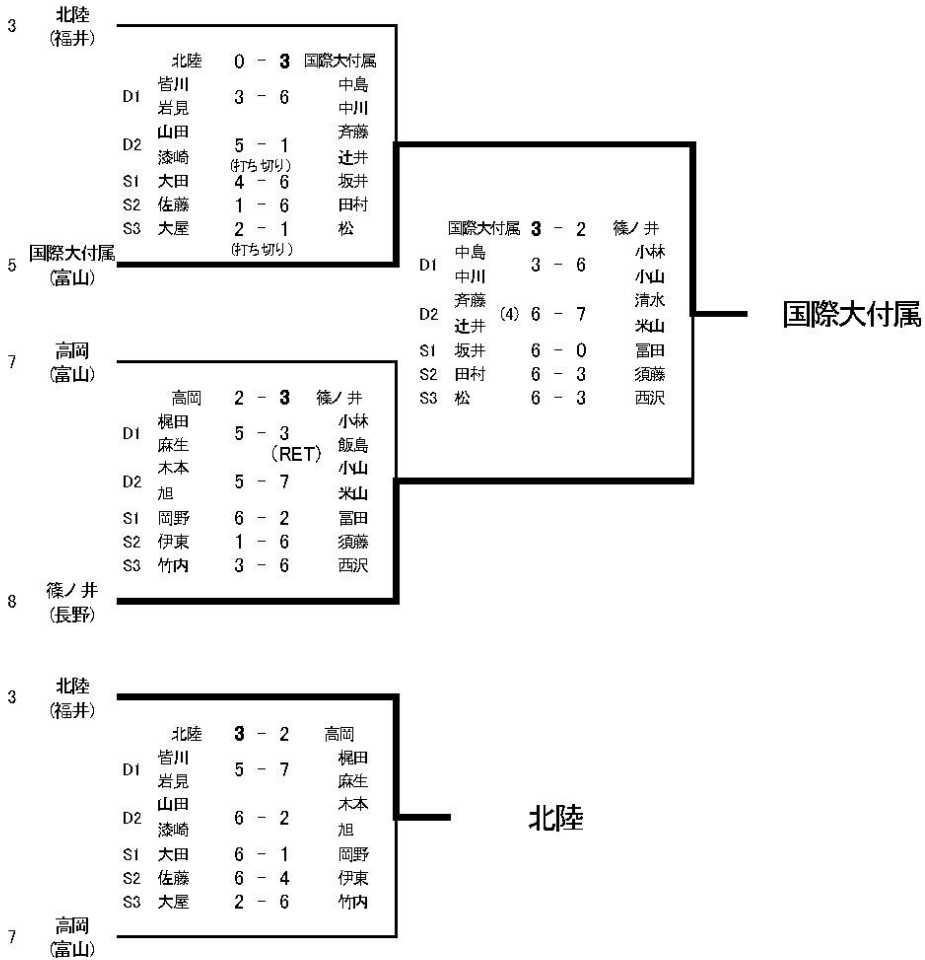
トーナメント別表◎

平成14年10月5日(土)・6日(日)
岩瀬スポーツ公園テニスコート

優勝 松商学園高等学校(長野) 2年ぶり 6回目



第25回 全国選抜高校テニス大会北信越大会 男子結果
順位決定戦(3~6位)

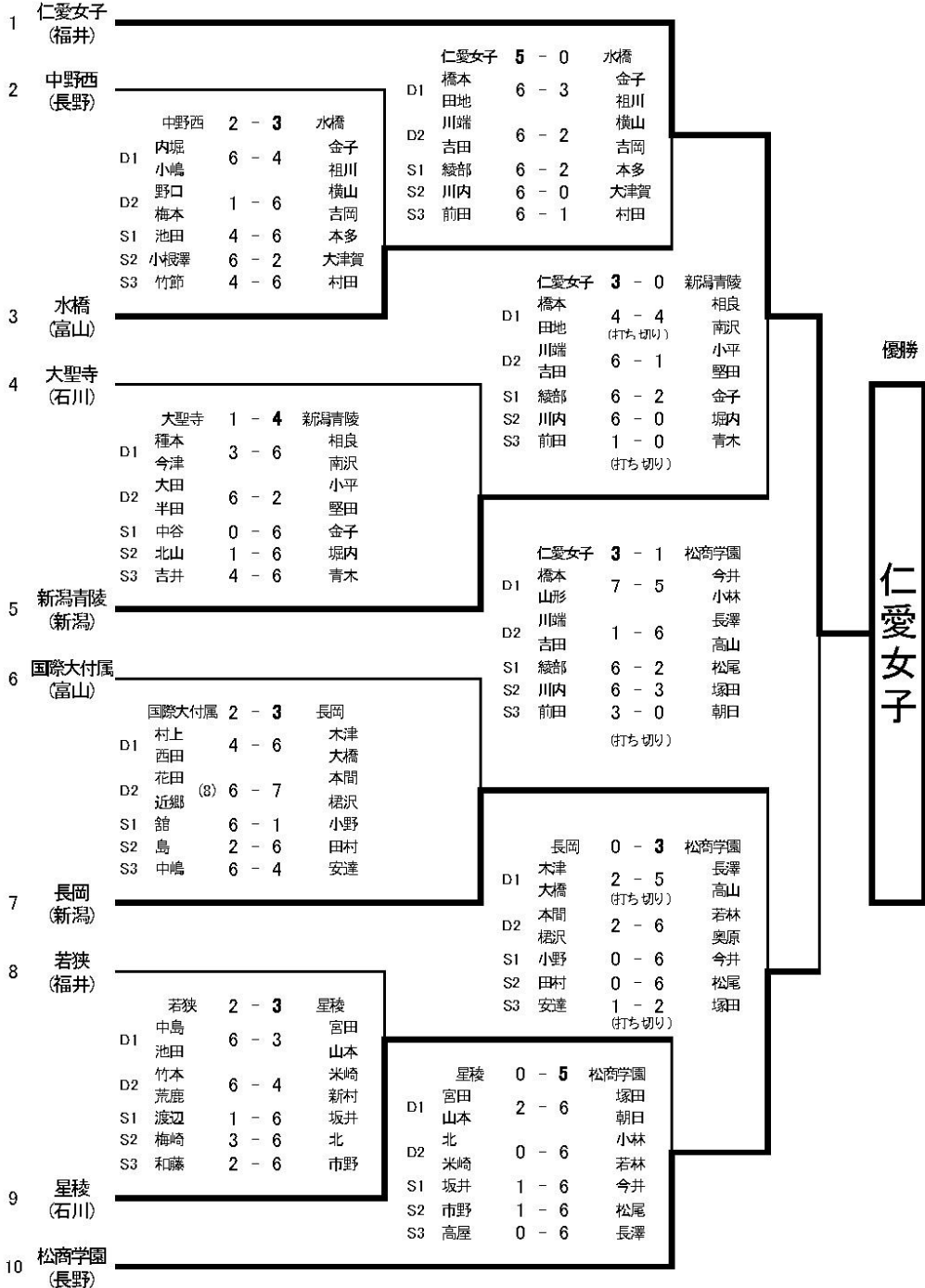


第25回 全国選抜高校テニス大会北信越大会 女子結果

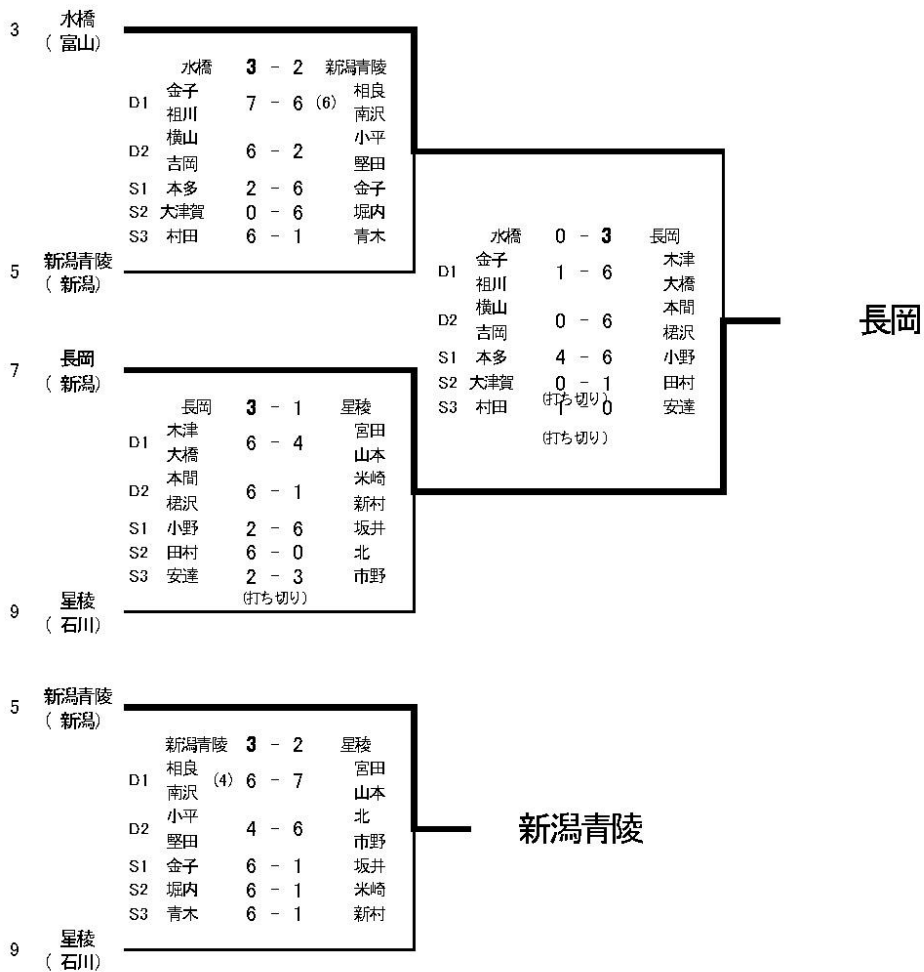
トーナメント別表⑥

平成14年10月5日(土)・6日(日)
岩瀬スポーツ公園テニスコート

優勝 仁愛女子高校(福井) 8年連続13回目



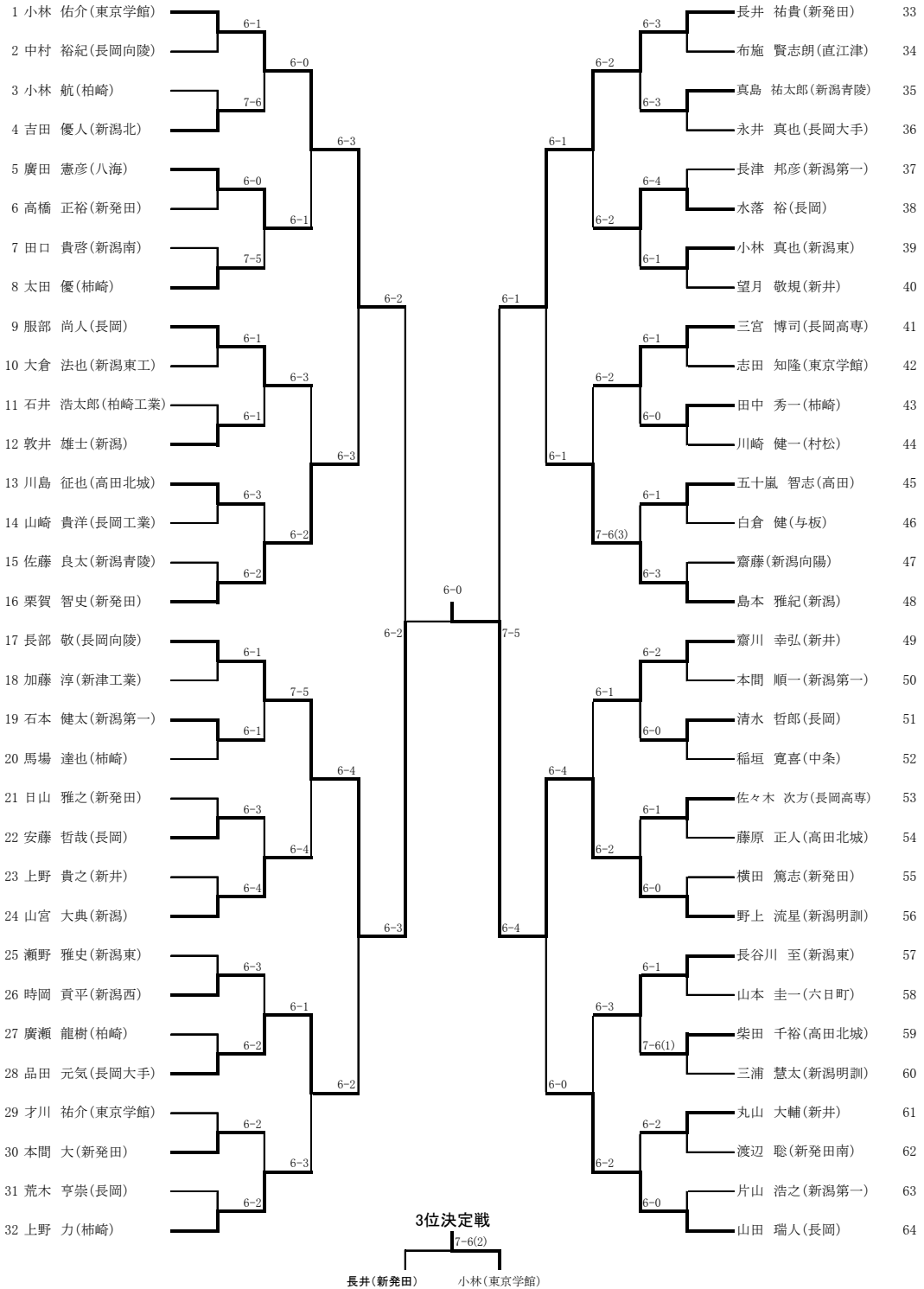
第25回 全国選抜高校テニス大会北信越大会 女子結果
 順位決定戦(3~6位)



平成14年度新潟県高等学校テニス選手権大会
兼 全日本室内選抜予選会

トーナメント別表⑩

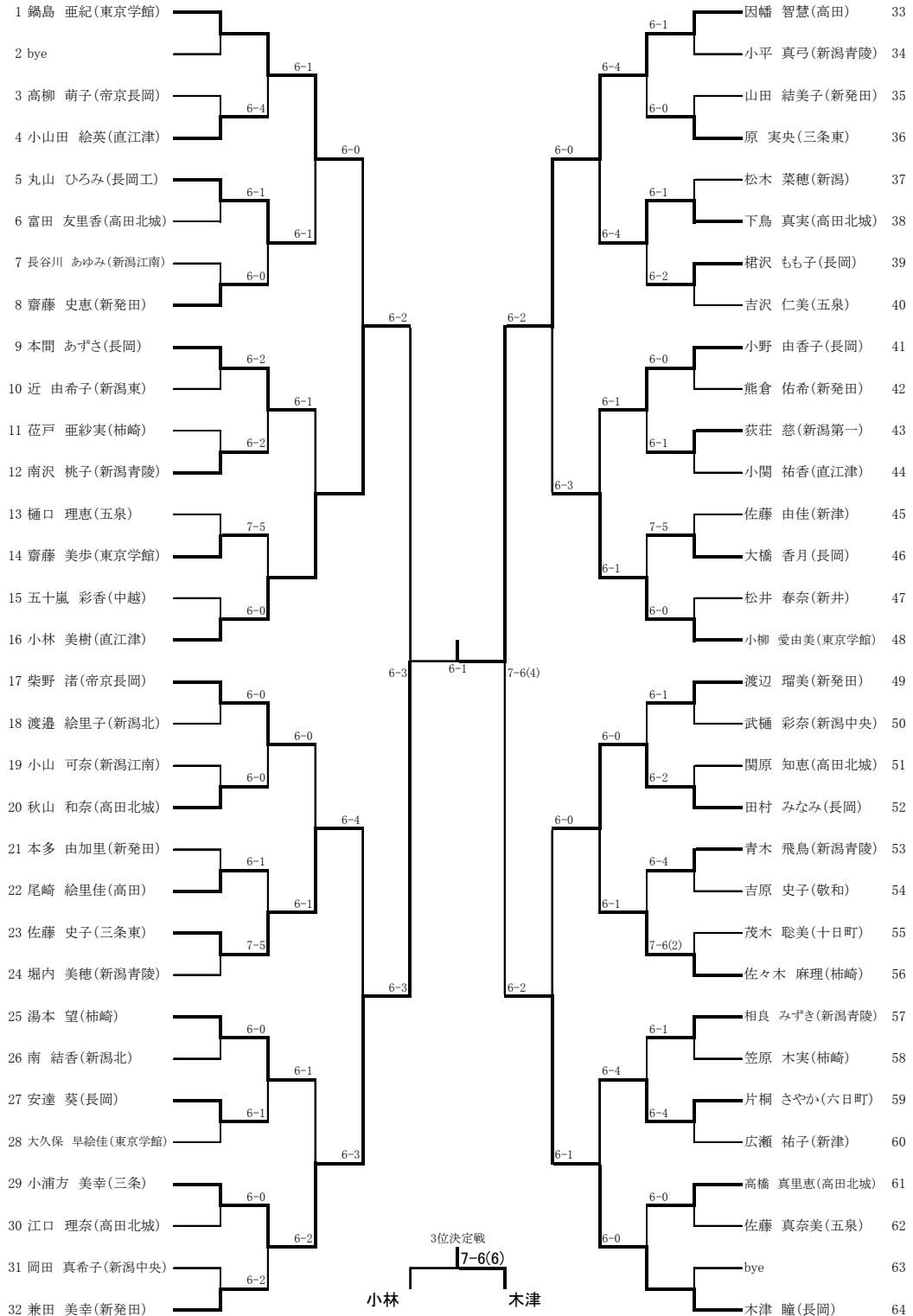
男子シングルス



平成14年度新潟県高等学校テニス選手権大会
兼 全日本室内選抜予選会

女子シングルス

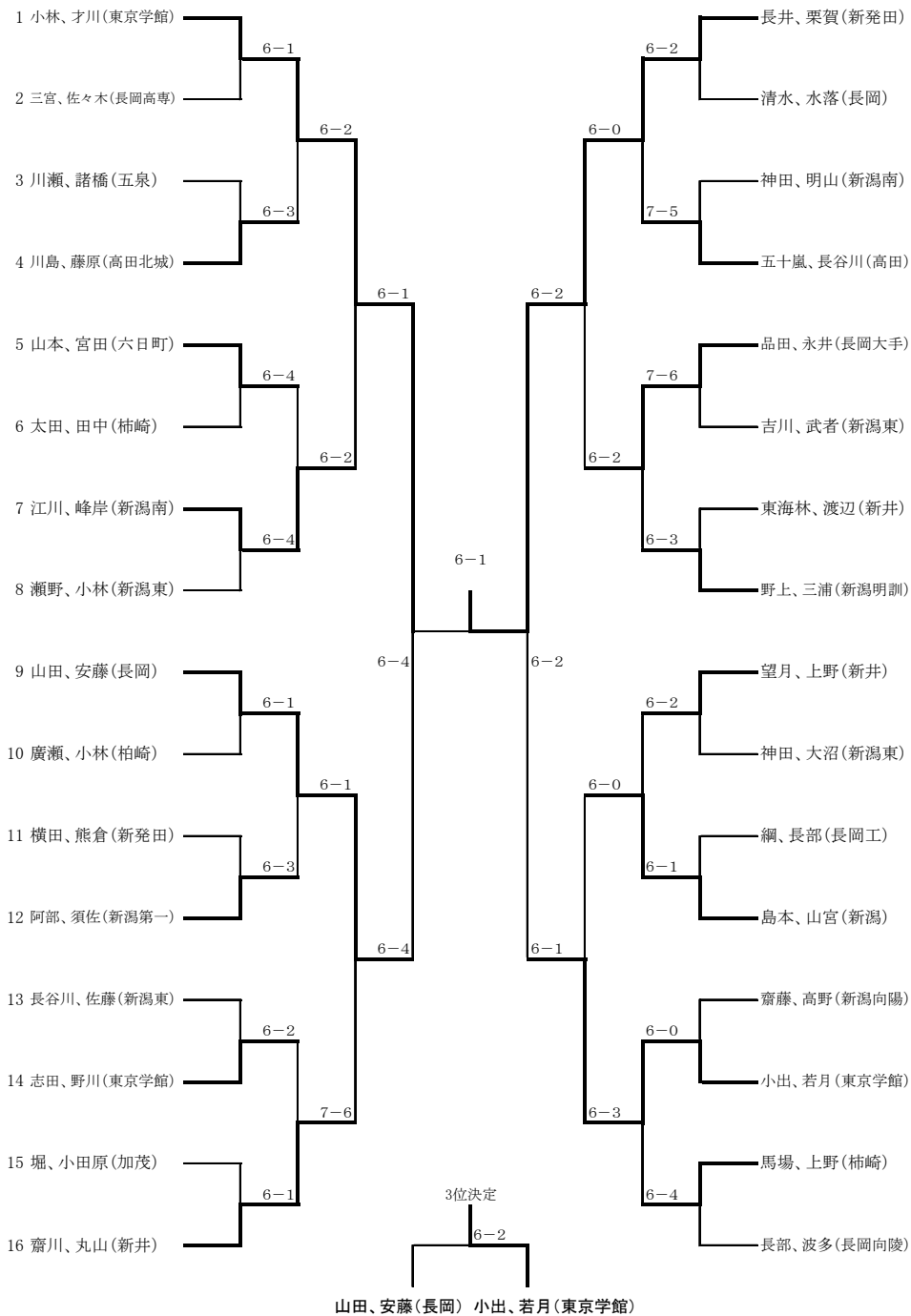
トーナメント別表⑱



平成14年度新潟県高等学校テニス選手権大会
兼 全日本室内選抜予選会

トーナメント別表⑳

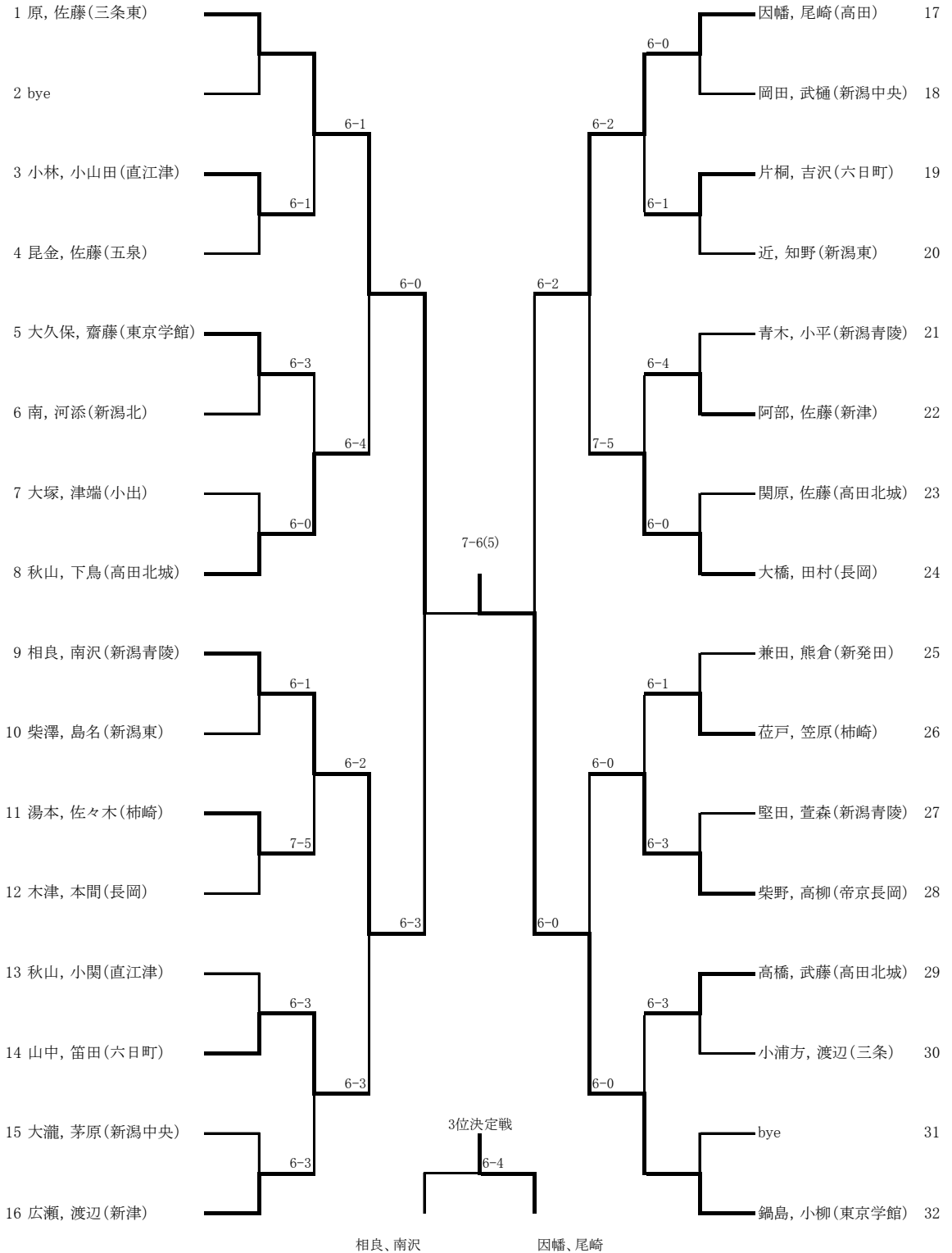
男子ダブルス



平成14年度新潟県高等学校テニス選手権大会
兼 全日本室内選抜予選会

女子ダブルス

トーナメント別表21



【第25回新潟県高等学校教職員テニス大会】

トーナメント別表22

