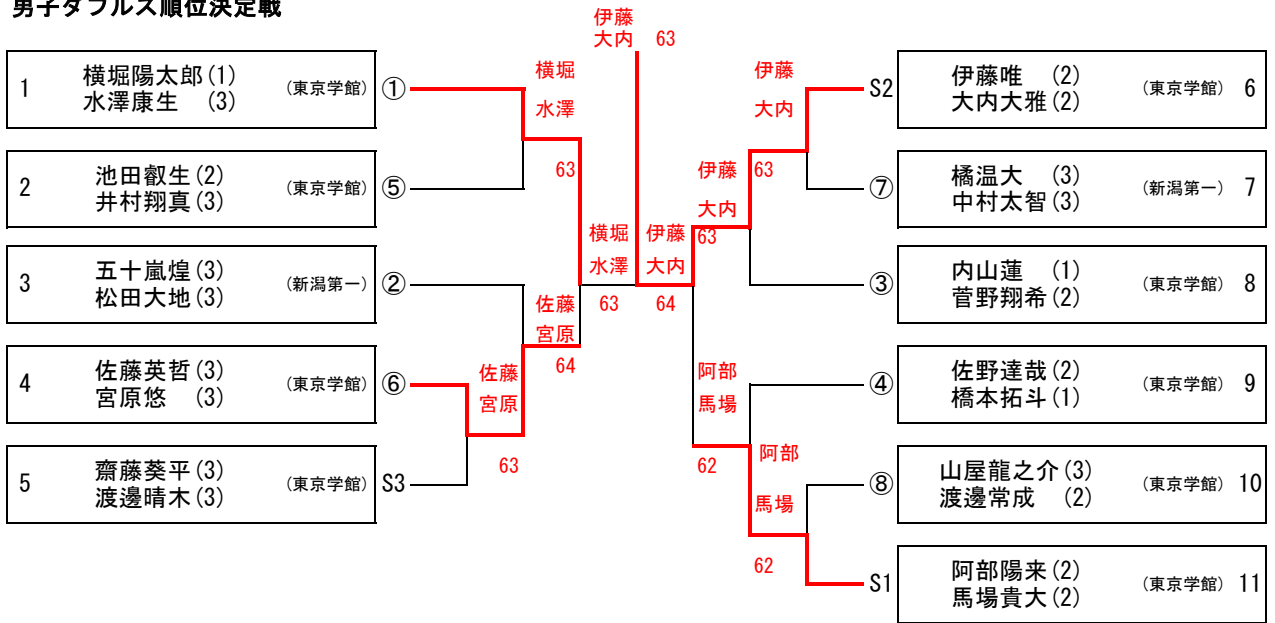


令和5年度新潟県高等学校春季地区大会新潟地区テニス大会
 令和5年度5月1日、2日
 新潟市庭球場

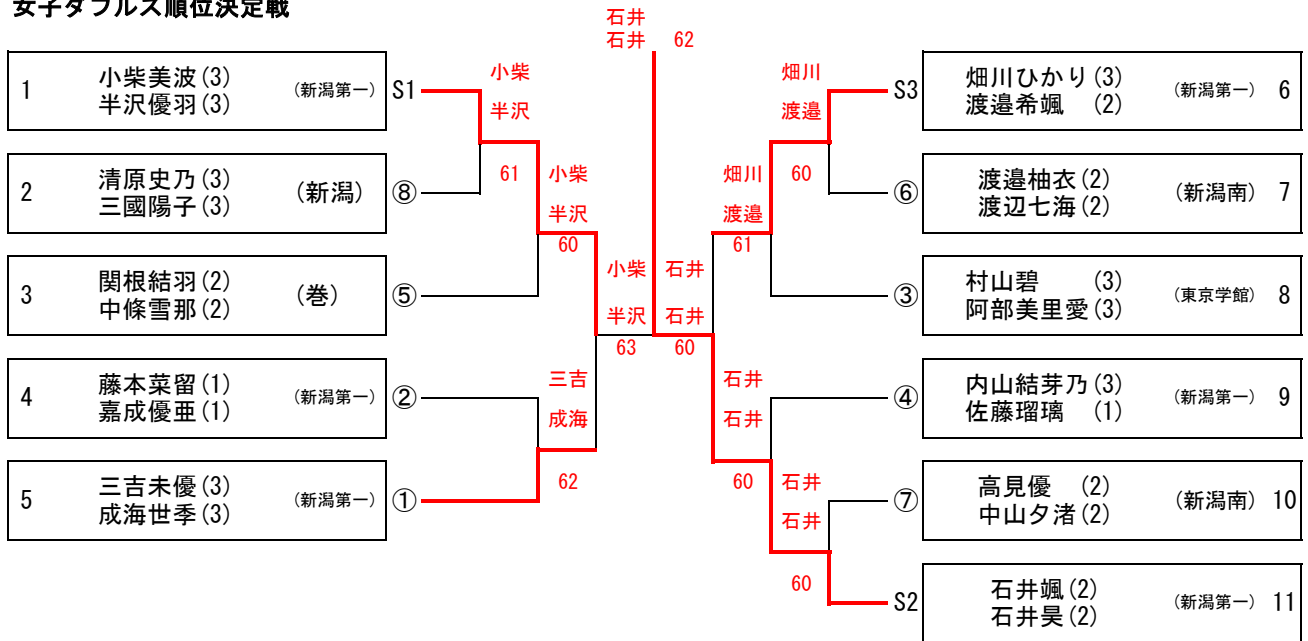
男子ダブルス

1	横堀陽太郎(1)・水澤康生(3) (東京学館)	横堀水澤	60	①	内山菅野	61	内山蓮(1)・菅野翔希(2) (東京学館)	37
2	本間遼成(2)・大橋暖(2) (万代)	本間大橋	64		内山菅野	61	石岡山元	38
3	平野利樹(1)・久保汰樹(1) (新潟第一)	横堀水澤	61		内山菅野	60	井海田敬紀(3)・佐伯真(3) (新潟南)	39
4	()・西田悠(2) (新潟西)	西田	76(2)		内山菅野	61	石岡新(1)・山元長佳寿(1) (新潟)	40
5	鈴木健心(2)・菅秋歌(2) (新潟南)	川村船山	62		内山菅野	60	北川池田	41
6	内山聖人(3)・三浦村正(3) (高志中等)	三膳羽賀	60		内山菅野	61	北川大晴(2)・池田琉真(2) (新潟江南)	42
7	川村蓮(2)・船山陽向(2) (巻)	三膳羽賀	63		内山菅野	60	福岡拓斗(1)・酒井煌輝(1) (日本文理)	43
8	小田中渉(2)・林典宏(3) (新潟)	伊田平田	64		内山菅野	61	小林敬大(2)・小林蓮真(1) (新潟第一)	44
9	三膳奏人(3)・羽賀右来(3) (新潟江南)	高橋仲野	64		内山菅野	60	長谷川湧(3)・永野桜太郎(2) (高志中等)	45
10	伊田葵(3)・平田大和(2) (万代)	高橋仲野	60		内山菅野	61	五十嵐神田	46
11	栗田悠人(2)・吉岡修士郎(2) (高志中等)	山屋渡邊	60	⑧	米本吉田	61	岡崎千紘(2)・高橋諒成(2) (巻)	47
12	高木旭(3)・高橋克希(2) (巻)	石山長谷川	62		米本吉田	63	五十嵐楓太(3)・神田康宏(3) (新潟西)	48
13	高橋元春(3)・仲野諒太郎(2) (新潟西)	山屋渡邊	64		米本吉田	61	大滝蓮央(3)・樋宮充(3) (新潟商業)	49
14	石山馨(2)・長谷川生海(2) (新潟江南)	猪俣山屋渡邊	64		米本吉田	63	米本圭佑(3)・吉田思琉(3) (新潟南)	50
15	朴裁亨(2)・長井光志(2) (新潟)	山屋渡邊	60		山之内柳澤	61	山之内洋人(3)・柳澤禾一哩(3) (高志中等)	51
16	二平駿介(3)・伊藤裕輝(2) (新潟南)	池田井村	60		佐藤宮原	61	鈴木椛麻(2)・原健太郎(1) (新潟)	52
17	長谷川哩生(1)・猪俣壮平(1) (新潟第一)	池田井村	62		佐藤宮原	60	松山凜(2)・大湊祐輝(2) (新潟第一)	53
18	山屋龍之介(3)・渡邊常成(2) (東京学館)	山田高野	60	⑤	佐藤宮原	60	山田悠生(2)・福田隆文(2) (巻)	54
19	池田叡生(2)・井村翔真(3) (東京学館)	浅井島田	60		佐藤宮原	61	中島寿樹(2)・清野浩紀(2) (新潟江南)	55
20	神田蒼志(1)・市村優翔(1) (万代)	田中長崎	64		佐藤宮原	60	佐藤英哲(3)・宮原悠(3) (東京学館)	56
21	長谷川一颯(2)・酒造陽一(2) (新潟)	里村田中	64		三村吉川	61	三村忠寛(3)・古川温大(3) (高志中等)	57
22	小越世範(2)・織田悠人(1) (高志中等)	坪井東海林	61		三村吉川	61	阿部藤田	58
23	山田太一(3)・高野廉真(3) (巻)	坪井東海林	61		三村吉川	61	阿部晴人(3)・藤田琉生(2) (新潟江南)	59
24	武石凌空(2)・藤田琉夏(1) (日本文理)	佐野橋本	60	④	三村吉川	61	阿部晴人(3)・藤田琉生(2) (新潟江南)	60
25	浅井吉真(3)・島田康平(3) (新潟江南)	佐野橋本	63		三村吉川	61	阿部晴人(3)・藤田琉生(2) (新潟江南)	61
26	田村爽汰(3)・保坂充輝(3) (新潟第一)	佐野橋本	63		三村吉川	61	阿部晴人(3)・藤田琉生(2) (新潟江南)	62
27	田中逢介(3)・長崎巴志(2) (新潟南)	佐野橋本	60		三村吉川	61	阿部晴人(3)・藤田琉生(2) (新潟江南)	63
28	里村瞬(2)・田中雄士(2) (日本文理)	佐野橋本	60		三村吉川	61	阿部晴人(3)・藤田琉生(2) (新潟江南)	64
29	小林亜沙陽(3)・早川央人(2) (新潟江南)	佐野橋本	60		三村吉川	61	阿部晴人(3)・藤田琉生(2) (新潟江南)	65
30	坪井遥輝(2)・東海林辰朗(2) (新潟)	佐野橋本	60		三村吉川	61	阿部晴人(3)・藤田琉生(2) (新潟江南)	66
31	稲垣瑠人(1)・本間涼翔(1) (新潟青陵)	佐野橋本	60		三村吉川	61	阿部晴人(3)・藤田琉生(2) (新潟江南)	67
32	ハッ賀瑛太(2)・相澤恭(2) (新潟第一)	佐野橋本	60		三村吉川	61	阿部晴人(3)・藤田琉生(2) (新潟江南)	68
33	阿部隼斗(2)・東出圭太(2) (万代)	佐野橋本	60		三村吉川	61	阿部晴人(3)・藤田琉生(2) (新潟江南)	69
34	大平遼太(1)・澤田周人(1) (巻)	佐野橋本	60		三村吉川	61	阿部晴人(3)・藤田琉生(2) (新潟江南)	70
35	川瀬直輝(3)・佐久間涼太(3) (新潟南)	佐野橋本	60		三村吉川	61	阿部晴人(3)・藤田琉生(2) (新潟江南)	71
36	佐野達哉(2)・橋本拓斗(1) (東京学館)	佐野橋本	60		三村吉川	61	阿部晴人(3)・藤田琉生(2) (新潟江南)	72

男子ダブルス順位決定戦



女子ダブルス順位決定戦

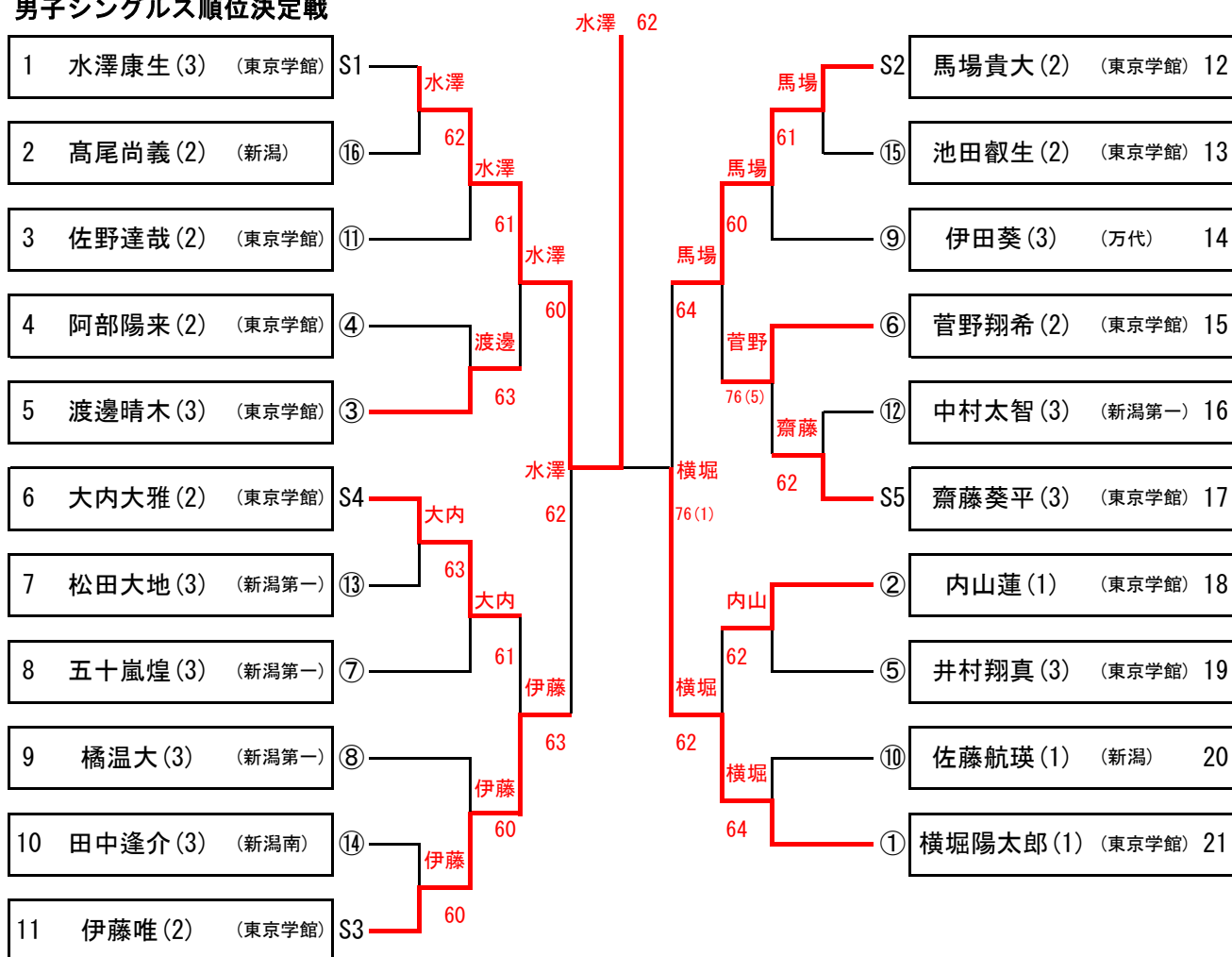


令和5年度新潟県高等学校春季体育大会新潟地区テニス大会
 令和5年5月1日、2日
 新潟市庭球場

男子シングルス

1 横堀陽太郎 (1) (東京学館)	横堀 60	渡邊晴木 (3) (東京学館)	41
2 永野桜太郎 (2) (高志中等)	田村 64	谷口悠悟 (2) (万代)	42
3 田村爽汰 (3) (新潟第一)	横堀 60 ①	林典宏 (3) (新潟)	43
4 米本圭佑 (3) (新潟南)	米本 62	五十嵐楓太 (3) (新潟西)	44
5 上村信頼 (2) (万代)		田島文斗 (2) (新潟青陵)	45
6 仲野諒太郎 (2) (新潟西)	高尾 64	田中逢介 (3) (新潟南)	46
7 高尾尚義 (2) (新潟)	菅 63	田中雄士 (2) (日本文理)	47
8 山之内洋人 (3) (高志中等)	菅 63	島田康平 (3) (新潟江南)	48
9 菅秋歌 (2) (新潟南)	三膳 64	高野廉真 (3) (巻)	49
10 三膳奏人 (3) (新潟江南)	高尾 76(2) ⑩	古川温大 (3) (高志中等)	50
11 伊田葵 (3) (万代)	伊田 61	佐野達哉 (2) (東京学館)	51
12 金井晴誉 (3) (新潟西)	坪井 62	大江隼平 (2) (新潟)	52
13 坪井遥輝 (2) (新潟)	伊田 61 ⑨	関根颯 (2) (万代)	53
14 栗田悠人 (2) (高志中等)	栗田 75	吉田思琉 (3) (新潟南)	54
15 保坂充輝 (3) (新潟第一)		魚沼隆汰 (3) (新潟青陵)	55
16 長谷川湧 (3) (高志中等)	長谷川 63	魚沼隆汰 (3) (新潟青陵)	55
17 東出圭太 (2) (万代)		石山馨 (2) (新潟江南)	56
18 浅井吉真 (3) (新潟江南)	浅井 64	小林時也 (2) (巻)	57
19 長崎巴志 (2) (新潟南)	橋 61 ⑧	我妻輝一 (2) (万代)	58
20 橋温大 (3) (新潟第一)	橋 60	東海林辰朗 (2) (新潟)	59
21 井村翔真 (3) (東京学館)	井村 61	菅野翔希 (2) (東京学館)	60
22 高木旭 (3) (巻)		五十嵐煌 (3) (新潟第一)	61
23 (新潟西)	井村 75 ⑤	西田悠 (2) (新潟西)	62
24 羽賀右来 (3) (新潟江南)	羽賀 61	柳澤 75	63
25 樋宮充 (3) (新潟商業)		柳澤 75	63
26 里村瞬 (2) (日本文理)	里村 63	山田太一 (3) (巻)	64
27 神田康宏 (3) (新潟西)		平田大和 (2) (万代)	65
28 中村太智 (3) (新潟第一)	中村 62 ⑫	大滝蓮央 (3) (新潟商業)	66
29 鈴木健心 (2) (新潟南)	中村 75	小林蓮真 (1) (新潟第一)	67
30 三村忠寛 (3) (高志中等)		吉田拓真 (2) (新潟南)	68
31 松田大地 (3) (新潟第一)	松田 61	袖山浩輔 (3) (巻)	69
32 大倉迅 (2) (万代)	高木 61	佐藤航瑛 (1) (新潟)	70
33 高木舜也 (2) (巻)	松田 61 ⑬	池田叡生 (2) (東京学館)	71
34 長谷川生海 (2) (新潟江南)	長谷川 62	阿部晴人 (3) (新潟江南)	72
35 小田中涉 (2) (新潟)		高橋元春 (3) (新潟西)	73
36 武石凌空 (2) (日本文理)	小林 61	稲垣瑠人 (1) (新潟青陵)	74
37 小林敬大 (2) (新潟第一)		瀬戸敬太 (2) (巻)	75
38 高橋克希 (2) (巻)	阿部 60 ④	清水悠真 (3) (新潟)	76
39 小林垂沙陽 (3) (新潟江南)	小林 62	吉岡修士郎 (2) (高志中等)	77
40 阿部陽来 (2) (東京学館)	阿部 60	本間涼翔 (1) (新潟青陵)	78
		伊藤裕輝 (2) (新潟南)	79
		内山蓮 (1) (東京学館)	80

男子シングルス順位決定戦



令和5年度新潟県高等学校春季地区体育大会新潟地区テニス大会
 令和5年5月1日、2日
 新潟市庭球場

女子シングルス

1 三吉未優(3) (新潟第一)	三吉	61	①
2 富澤茉莉(3) (新潟江南)	豊島	60	
3 豊島千裕(2) (新潟南)	三吉	62	
4 阿部美里愛(3) (東京学館)	阿部	61	
5 重野来実(2) (万代)			
6 三浦ゆず(2) (新潟)	三浦	61	
7 柴野瑚子(2) (高志中等)	長谷川	63	⑩
8 中山夕渚(2) (新潟南)	長谷川	61	
9 長谷川絢音(3) (新潟西)			
10 佐藤瑠璃(1) (新潟第一)	佐藤	62	
11 鈴木来望(2) (新潟南)	佐藤	62	⑨
12 山田ひなた(2) (新潟中央)	安達	62	
13 安達みなみ(3) (巻)			
14 井上あやめ(3) (新潟青陵)	山田	63	
15 山田惟楽(2) (新潟第一)	山田	64	⑧
16 野村円(1) (新潟中央)	村山	wo	
17 村山碧(3) (東京学館)			
18 貝良塚心音(1) (新潟南)	貝良塚	60	
19 小林舞依(2) (巻)	貝良塚	60	⑤
20 高杉奈央(2) (新潟)	高杉	62	
21 白神瑠果(2) (新潟第一)			
22 伊藤心南(2) (新潟中央)	大滝	61	
23 大滝埜乃夏(2) (新潟江南)	曾我	62	⑫
24 中條雪那(2) (巻)	曾我	16	
25 曾我采音(2) (高志中等)			
26 三國陽子(3) (新潟)	上田	61	
27 上田夏萌(1) (東京学館)	上田	61	⑬
28 大橋璃子(1) (高志中等)	田中	63	
29 田中夢華(2) (万代)			
30 野村柚葉(3) (新潟江南)	中原	76(2)	
31 中原沙菜(2) (新潟南)	成海	60	④
32 椋田結菜(1) (高志中等)	成海	60	
33 成海世季(3) (新潟第一)			

藤本	藤本菜留(1) (新潟第一)	34
藤本	宇田聖奈(3) (新潟江南)	35
③ 藤本	藤原朱里(1) (新潟西)	36
田中	田中晴菜(3) (新潟)	37
63		
松田	松田花怜(3) (高志中等)	38
63		
⑭ 松田	小泉歩楓(2) (東京学館)	39
63		
坪野	坪野りさ(3) (新潟江南)	40
75		
	菊地悠奈(3) (新潟)	41
堀川	堀川たまの(3) (高志中等)	42
61		
⑪ 堀川	高見優(2) (新潟南)	43
61		
淡路	佐藤弥緒(3) (巻)	44
62		
	淡路理琴(3) (新潟江南)	45
長井	川上愛(3) (巻)	46
63		
⑥ 嘉成	長井結愛(3) (新潟江南)	47
60		
嘉成	飯塚心南(3) (東京学館)	48
62		
	嘉成優亜(1) (新潟第一)	49
内山	内山結芽乃(3) (新潟第一)	50
62		
⑦ 内山	塩浦楓乃音(2) (新潟)	51
63		
川瀬	渡辺七海(2) (新潟南)	52
64		
	川瀬紀央菜(3) (東京学館)	53
渡邊	渡邊柚衣(2) (新潟南)	54
76(5)		
⑩ 吉藤	渡辺恵美里(2) (東京学館)	55
62		
吉藤	竹内あやめ(3) (新潟江南)	56
64		
	吉藤雪乃(3) (巻)	57
五十嵐	五十嵐結子(2) (高志中等)	58
62		
⑮ 小林	関根結羽(2) (巻)	59
60		
小林	伊藤百花(2) (新潟)	60
62		
	小林くるみ(3) (新潟西)	61
渡辺	佐藤玲奈(1) (新潟中央)	62
wo		
② 清原	渡辺優月(2) (高志中等)	63
60		
清原	佐藤瑠音(3) (東京学館)	64
60		
	清原史乃(3) (新潟)	65

女子 シングルス順位決定戦

