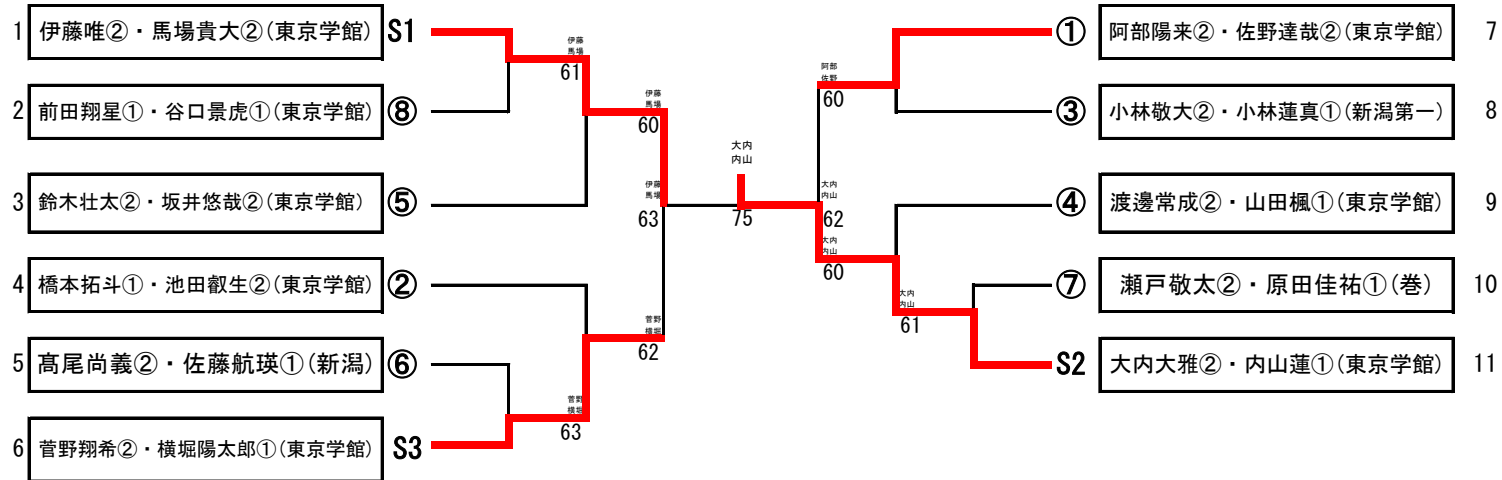


令和5年度秋季新潟地区大会
 令和5年8月29日～30日
 新潟市庭球場

男子ダブルス 順位決定戦



男子ダブルス

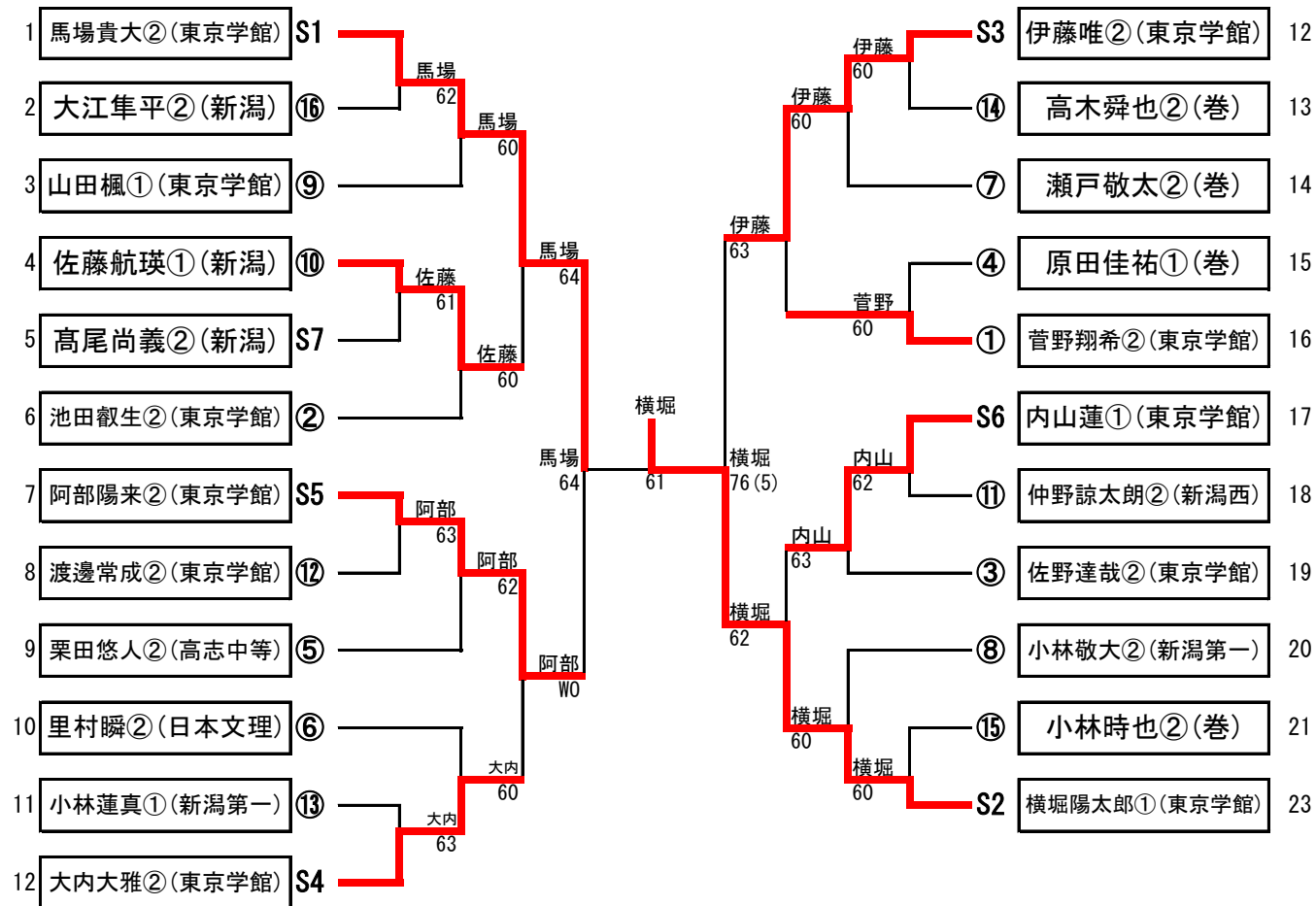
1 阿部陽来②・佐野達哉② (東京学館)	阿部陽来 佐野達哉	60	①	小林 敬大②・小林 蓮真① (新潟第一)	小林 敬大 小林 蓮真	32
2 清水秀峰②・臼井直輝② (新潟南)	清水秀峰 臼井直輝	63		中島寿樹②・長澤悠真① (新潟江南)	中島寿樹 長澤悠真	33
3 酒造陽一②・長谷川一颯② (新潟)	酒造陽一 長谷川一颯	61		栗田悠人②・吉岡修士郎② (高志中等)	栗田悠人 吉岡修士郎	34
4 長谷川理生①・猪俣壮平① (新潟第一)	長谷川理生 猪俣壮平	63		神田蒼志①・成田侑恭① (万代)	神田蒼志 成田侑恭	35
5 我妻輝一②・大橋暖② (万代)	我妻輝一 大橋暖	62		熊倉匡翼②・金安公平② (東京学館)	熊倉匡翼 金安公平	36
6 伊藤翔聖①・船山陽向② (巻)	伊藤翔聖 船山陽向	63		熊木陵真①・桃井颯太① (新潟)	熊木陵真 桃井颯太	37
7 永野桜太郎②・小越世範② (高志中等)	永野桜太郎 小越世範	61		久住亮太郎①・坂下朗① (新潟南)	久住亮太郎 坂下朗	38
8 稲垣瑠人①・本間涼翔① (新潟青陵)	稲垣瑠人 本間涼翔	60		里村瞬②・福岡拓斗① (日本文理)	里村瞬 福岡拓斗	39
9 山田悠生②・高橋諒成② (巻)	山田悠生 高橋諒成	60		木間欧汰①・片岡春樹① (新潟南)	木間欧汰 片岡春樹	40
10 北川大晴②・池田琉真② (新潟江南)	北川大晴 池田琉真	62		藤田琉生②・清野浩紀② (新潟江南)	藤田琉生 清野浩紀	41
11 前田翔星①・谷口景虎① (東京学館)	前田翔星 谷口景虎	61	⑧	清野煌貴①・小林優真② (東京学館)	清野煌貴 小林優真	42
12 小田中渉②・渡辺悠人① (新潟)	小田中渉 渡辺悠人	63		田中雄士②・白根大輝② (日本文理)	田中雄士 白根大輝	43
13 森山敢太①・寺尾拓海① (新潟第一)	森山敢太 寺尾拓海	60		西田悠②・竹中陸斗② (新潟西)	西田悠 竹中陸斗	44
14 伊藤裕輝②・笹川大① (新潟南)	伊藤裕輝 笹川大	63		大湊祐輝②・栗野裕悟① (新潟第一)	大湊祐輝 栗野裕悟	45
15 仲野諒太郎②・〇〇〇② (新潟西)	仲野諒太郎 〇〇〇	60		川村蓮②・高橋克希② (巻)	川村蓮 高橋克希	46
16 坪井遥輝②・東海林辰朗② (新潟)	坪井遥輝 東海林辰朗	62		高尾尚義②・佐藤航瑛① (新潟)	高尾尚義 佐藤航瑛	47
17 川島平蔵①・下間悠輝② (新潟西)	川島平蔵 下間悠輝	61		瀬戸敬太②・原田佳祐① (巻)	瀬戸敬太 原田佳祐	48
18 阿部直①・中村蒼真① (新潟南)	阿部直 中村蒼真	61		柏木俊介②・樋口翔太② (新潟江南)	柏木俊介 樋口翔太	49
19 長谷川生海②・早川央人② (新潟江南)	長谷川生海 早川央人	76 (5)	⑤	上村信頼②・平田大和② (万代)	上村信頼 平田大和	50
20 相澤恭②・坂本琉太郎① (新潟第一)	相澤恭 坂本琉太郎	62		田島文斗②・石川和輝② (新潟青陵)	田島文斗 石川和輝	51
21 鈴木壮太②・坂井悠哉② (東京学館)	鈴木壮太 坂井悠哉	76 (10)		長崎巴志②・鈴木健心② (新潟南)	長崎巴志 鈴木健心	52
22 大倉迅②・久惠大輝② (万代)	大倉迅 久惠大輝	60		大江隼平②・朴裁亨② (新潟)	大江隼平 朴裁亨	53
23 小林時也②・高木舜也② (巻)	小林時也 高木舜也	62		八ッ賀瑛太②・平野利樹① (新潟第一)	八ッ賀瑛太 平野利樹	54
24 長井光志②・渡邊心① (新潟)	長井光志 渡邊心	76 (1)		日野浦光希②・川瀬広夢② (新潟西)	日野浦光希 川瀬広夢	55
25 竹内一弘②・松山凜② (新潟第一)	竹内一弘 松山凜	64		東出圭太②・市村優翔① (万代)	東出圭太 市村優翔	56
26 久富凌来①・植田桂太郎① (新潟南)	久富凌来 植田桂太郎	61	④	菅秋歌②・吉田拓真② (新潟南)	菅秋歌 吉田拓真	57
27 澤田周人①・大平遼太① (巻)	澤田周人 大平遼太	60		原健太郎①・石岡新① (新潟)	原健太郎 石岡新	58
28 織田悠人①・遠山日向① (高志中等)	織田悠人 遠山日向	60		河内洸志郎①・難波海吏① (新潟江南)	河内洸志郎 難波海吏	59
29 伊藤悠真①・川上雄貴① (新潟江南)	伊藤悠真 川上雄貴	62		武石凌空②・藤田琉夏① (日本文理)	武石凌空 藤田琉夏	60
30 本間遼成②・阿部隼斗② (万代)	本間遼成 阿部隼斗	60		岡崎千紘②・福田隆文② (巻)	岡崎千紘 福田隆文	61
31 渡邊常成②・山田楓① (東京学館)	渡邊常成 山田楓	60		加藤滉大①・藍澤成葉① (新潟第一)	加藤滉大 藍澤成葉	62
				橋本拓斗①・池田叡生② (東京学館)	橋本拓斗 池田叡生	63

令和5年度秋季新潟地区大会

令和5年8月29日～30日

新潟市庭球場

男子シングルス 順位決定戦

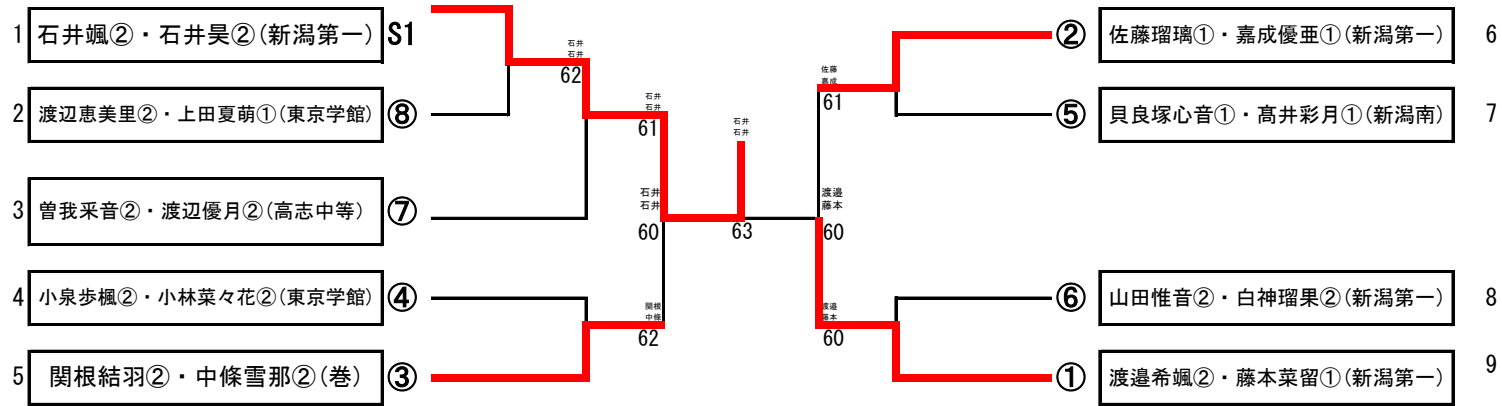


男子シングルス

1 菅野翔希② (東京学館)	菅野 60	①	佐野 60	佐野達哉② (東京学館)	42
2 谷口悠悟② (万代)	谷口 63		堀口 70	清野浩紀② (新潟江南)	43
3 高橋克希② (巻)			③ 佐野 60	堀口柁志① (高志中等)	44
4 日野浦光希② (新潟西)	小越 62		朴 61	朴裁亨② (新潟)	45
5 小越世範② (高志中等)				伊藤裕輝② (新潟南)	46
6 鈴木健心② (新潟南)	大平 62		高木 63	〇〇〇② (新潟西)	47
7 大平遼太① (巻)	大平 60		高木 62	東出圭太② (万代)	48
8 田島文斗② (新潟青陵)			⑭ 高木 64	高木舜也② (巻)	49
9 大江隼平② (新潟)	大江 62	⑩	3-10	吉田拓真② (新潟南)	50
10 川島平蔵① (新潟西)	大江 60		吉田 63	長谷川哩生① (新潟第一)	51
11 平田大和② (万代)	大江 61		吉田 63	小田中涉② (新潟)	52
12 長谷川生海② (新潟江南)	長谷川 60		仲野 64	仲野諒太郎② (新潟西)	53
13 戸田蒼健① (新潟青陵)	福岡 70		吉岡 60	酒井煌輝① (日本文理)	54
14 福岡拓斗① (日本文理)		⑨	⑪ 仲野 61	吉岡修士郎② (高志中等)	55
15 猪俣壮平① (新潟第一)	山田 62		池田 64	長崎巴志② (新潟南)	56
16 山田楓① (東京学館)				池田琉真② (新潟江南)	57
17 稲垣瑠人① (新潟青陵)	北川 61		平野 62	市村優翔① (万代)	58
18 北川大晴② (新潟江南)			⑥ 里村 64	平野利樹① (新潟第一)	59
19 藤田琉夏① (日本文理)	成田 61	⑧	伊藤 64	伊藤翔聖① (巻)	60
20 成田侑恭① (万代)	小林 76(2)		里村 63	坪井遥輝② (新潟)	61
21 小林敬大② (新潟第一)				里村瞬② (日本文理)	62
22 栗田悠人② (高志中等)	栗田 63		瀬戸 62	瀬戸敬太② (巻)	63
23 坂本琥太郎① (新潟第一)	久富 64		坂井 60	石川和輝② (新潟青陵)	64
24 久富凌来① (新潟南)		⑤	⑦ 瀬戸 64	坂井悠哉② (東京学館)	65
25 上村信頼② (万代)	上村 63		ハッ賀 62	永野桜太郎② (高志中等)	66
26 田中雄士② (日本文理)				ハッ賀瑛太② (新潟第一)	67
27 遠山日向① (高志中等)	渡辺 61		澤田 61	澤田周人① (巻)	68
28 渡辺悠人① (新潟)			⑩ 佐藤 60	武石凌空② (日本文理)	69
29 神田蒼志① (万代)	笹川 75	⑫	相澤 61	早川央人② (新潟江南)	70
30 笹川大① (新潟南)	渡邊 61		佐藤 60	相澤恭② (新潟第一)	71
31 渡邊常成② (東京学館)				佐藤航瑛① (新潟)	72
32 小林蓮真① (新潟第一)	小林 61		小林 63	小林時也② (巻)	73
33 織田悠人① (高志中等)	織田 64		河内 60	河内洸志郎① (新潟江南)	74
34 川瀬広夢② (新潟西)		⑬	菅 76(5)	大倉迅② (万代)	75
35 橋本拓斗① (東京学館)	橋本 63		菅 62	西田悠② (新潟西)	76
36 東海林辰朗② (新潟)				菅秋歌② (新潟南)	77
37 原田佳祐① (巻)	原田 63		本間 76(2)	白根大輝② (日本文理)	78
38 谷口景虎① (東京学館)			② 池田 60	藤田琉生② (新潟江南)	79
39 下間悠輝② (新潟西)	植田 61	④	長井 62	本間涼翔① (新潟青陵)	80
40 植田桂太郎① (新潟南)	石山 62		池田 61	長井光志② (新潟)	81
41 石山馨② (新潟江南)				竹中陸斗② (新潟西)	82
				池田叡生② (東京学館)	83

令和5年度秋季新潟地区大会
 令和5年8月29日～30日
 新潟市庭球場

女子ダブルス 順位決定戦



女子ダブルス

1	渡邊希颯②・藤本菜留① (新潟第一)	渡邊 希颯	藤本 菜留	61	①
2	石山紗妃①・石田万葉① (新潟)	石山 紗妃	石田 万葉	60	
3	小林舞依②・岩方葵生① (巻)	小林 舞依	岩方 葵生	60	
4	渡邊袖衣②・渡辺七海② (新潟南)	渡邊 袖衣	渡邊 七海	61	
5	五十嵐結子②・柴野瑚子② (高志中等)	五十嵐 結子	柴野 瑚子	61	⑧
6	小林慶子②・權退琴② (新潟)	小林 慶子	權退 琴	60	
7	渡辺恵美里②・上田夏萌① (東京学館)	渡邊 恵美里	上田 夏萌	60	
8	大滝望乃夏②・織田ゆりね② (新潟江南)	大滝 望乃夏	織田 ゆりね	62	
9	貝良塚心音①・高井彩月① (新潟南)	貝良塚 心音	高井 彩月	62	⑤
10	吉村優那①・高橋希実① (万代)	吉村 優那	高橋 希実	62	
11	三浦ゆず②・塩浦楓乃音② (新潟)	三浦 ゆず	塩浦 楓乃音	62	
12	小泉歩楓②・小林菜々花② (東京学館)	小泉 歩楓	小林 菜々花	64	
13	渡邊仁菜②・榎田結菜① (高志中等)	渡邊 仁菜	榎田 結菜	62	④
14	中原沙菜②・豊島千裕② (新潟南)	中原 沙菜	豊島 千裕	64	
15	高杉奈央②・伊藤百花② (新潟)	高杉 奈央	伊藤 百花	64	

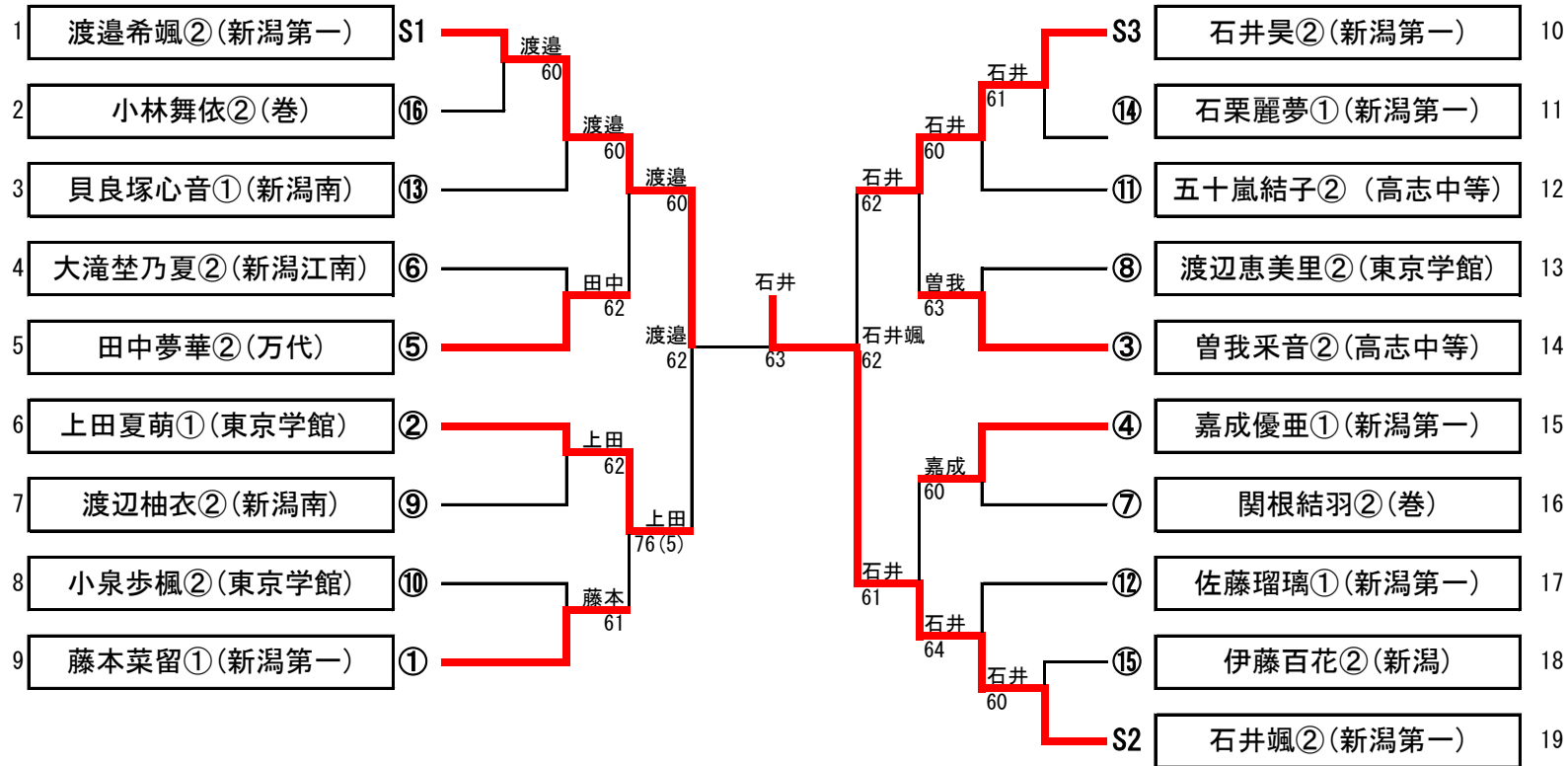
③	田中夢華②・重野来実② (万代)	田中 夢華	重野 来実	16
	伊藤心南②・山田ひなた② (新潟中央)	伊藤 心南	山田 ひなた	17
	関根結羽②・中條雪那② (巻)	関根 結羽	中條 雪那	18
	須貝来①・和田愛未① (新潟青陵)	須貝 来	和田 愛未	19
⑥	高見優②・中山夕渚② (新潟南)	高見 優	中山 夕渚	20
	中村采海①・松宮和花① (新潟)	中村 采海	松宮 和花	21
	山田惟楽②・白神瑠果② (新潟第一)	山田 惟楽	白神 瑠果	22
	曾我采音②・渡辺優月② (高志中等)	曾我 采音	渡邊 優月	23
⑦	富田真有①・皆沢志帆① (巻)	富田 真有	皆沢 志帆	24
	水藻愛乃①・辻沢娃依① (新潟)	水藻 愛乃	辻沢 娃依	25
	丸山優衣②・小林亜美① (新潟江南)	丸山 優衣	小林 亜美	26
	五十嵐琴美②・白井瑞華① (新潟)	五十嵐 琴美	白井 瑞華	27
②	阿部好花②・鈴木来望② (新潟南)	阿部 好花	鈴木 来望	28
	佐藤瑠璃①・嘉成優亜① (新潟第一)	佐藤 瑠璃	嘉成 優亜	29

令和5年度秋季新潟地区大会

令和5年8月29日～30日

新潟市庭球場

女子シングルス 順位決定戦



女子シングルス

1 藤本菜留① (新潟第一)	藤本 62 ①				
2 岩方葵生① (巻)	岩方 63				
3 榎田結菜① (高志中等)					
4 藤原朱里① (新潟西)	藤原 61				
5 長谷川葵① (東京学館)	小林 60 ⑬				
6 小林舞依② (巻)	小林 63				
7 山田惟楽② (新潟第一)					
8 渡邊柚衣② (新潟南)	渡邊 61 ⑨				
9 山田ひなた② (新潟中央)	辻沢 W0				
10 辻沢娃依① (新潟)					
11 渡辺恵美里② (東京学館)	渡辺 61				
12 豊島千裕② (新潟南)	渡辺 64 ⑧				
13 三浦ゆず② (新潟)					
14 田中夢華② (万代)	田中 60 ⑤				
15 小林菜々花② (東京学館)	皆沢 62				
16 皆沢志帆① (巻)					
17 和田愛未① (新潟青陵)	和田 64				
18 高橋希実① (万代)	佐藤 60 ⑫				
19 石山紗妃① (新潟)	佐藤 60				
20 佐藤瑠璃① (新潟第一)					
21 貝良塚心音① (新潟南)	貝良塚 60				
22 丸山優衣② (新潟江南)	貝良塚 60 ⑬				
23 白神瑠果② (新潟第一)	重野 62				
24 重野来実② (万代)					
25 織田ゆりね② (新潟江南)	織田 63				
26 大橋璃子① (高志中等)	嘉成 61 ④				
27 嘉成優亜① (新潟第一)					
③ 曾我 62	曾我采音② (高志中等) 28				
	中野 64	中野心海① (新潟南) 29			
		吉村優那① (万代) 30			
	石栗 60	石栗麗夢① (新潟第一) 31			
⑭ 石栗 61	渡邊仁菜② (高志中等) 32				
	中山 60	加藤望愛① (新潟青陵) 33			
		中山夕渚② (新潟南) 34			
	五十嵐 76(4)	五十嵐結子② (高志中等) 35			
⑪ 五十嵐 62	塩浦楓乃音② (新潟) 36				
	中條 61	中條雪那② (巻) 37			
		砂原美月① (新潟江南) 38			
	中原 62	中原沙菜② (新潟南) 39			
⑥ 大滝 61	小林慶子② (新潟) 40				
		大滝埜乃夏② (新潟江南) 41			
	関根 62	渡辺優月② (高志中等) 42			
⑦ 関根 60	関根結羽② (巻) 43				
		水藻愛乃① (新潟) 44			
	小泉 61	渡辺七海② (新潟南) 45			
⑩ 小泉 62	小泉歩楓② (東京学館) 46				
	富田 75	富田真有① (巻) 47			
		高杉奈央② (新潟) 48			
	伊藤 63	伊藤百花② (新潟) 49			
⑮ 伊藤 61	高見優② (新潟南) 50				
	柴野 W0	伊藤心南② (新潟中央) 51			
		柴野瑚子② (高志中等) 52			
	小林 63	須貝来① (新潟青陵) 53			
② 上田 60	小林亜美① (新潟江南) 54				
		上田夏萌① (東京学館) 55			