

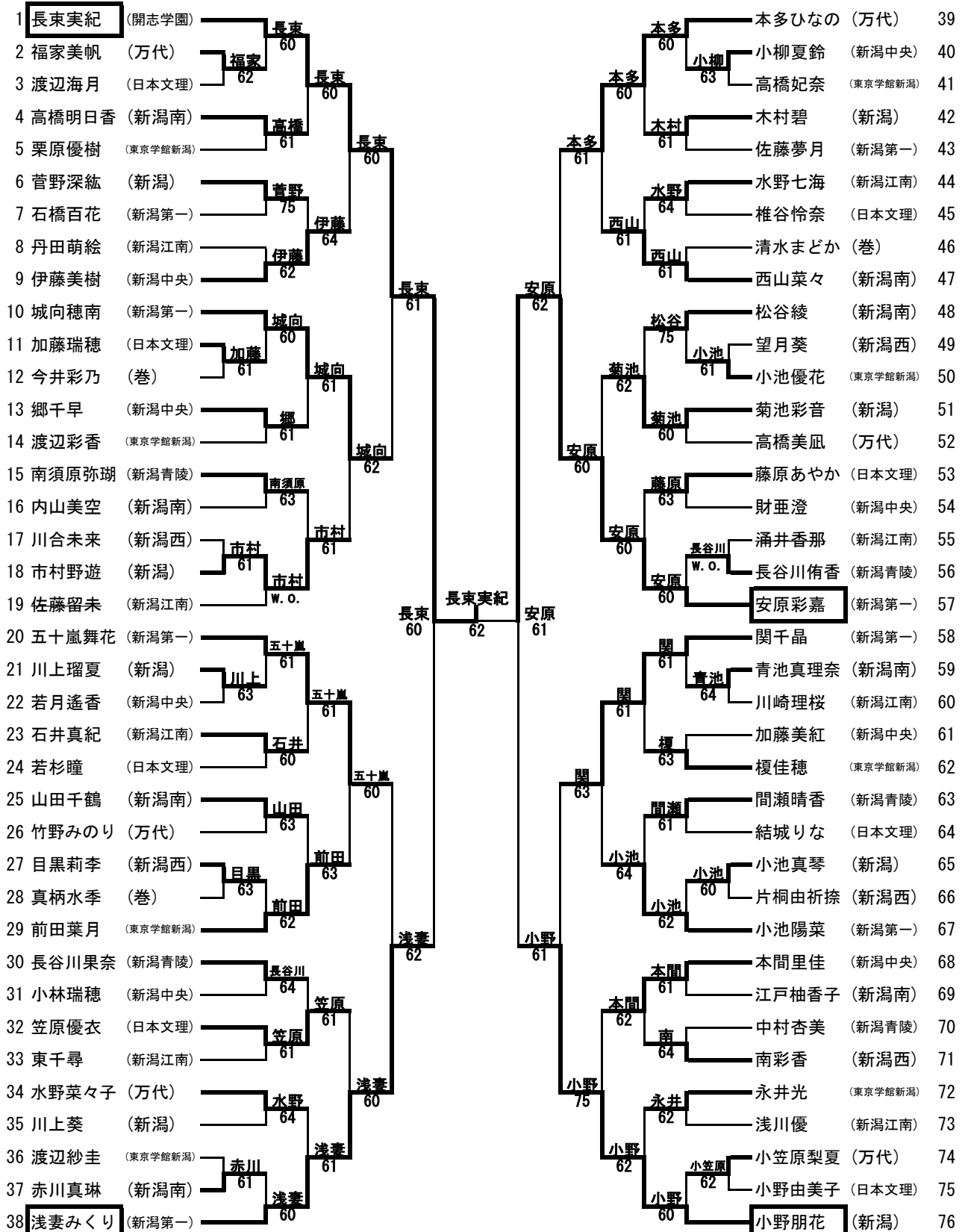
男子シングルス

1 関根健 (新潟第一)	関根 60	塚野 62	塚野孝介 (東京学館新潟)	47
2 久村卓 (新潟西)	久村 63	高橋 61	後藤雅哉 (新潟)	48
3 小林諒太 (日本文理)	関根 60	高橋 61	高橋穂高 (新潟南)	49
4 鍵谷新 (新潟工業)	関根 60	木田 60	木田虎之介 (新潟江南)	50
5 瀬瀬恭平 (巻)	関根 60	渡邊 62	湊拓真 (新潟青陵)	51
6 美濃亮征 (新潟青陵)	刑部 63	渡邊 62	渡辺大遥 (日本文理)	52
7 刑部裕和 (東京学館新潟)	刑部 63	渡邊 60	渡邊拓 (巻)	53
8 澤口紘希 (新潟商業)	刑部 61	樋口 60	樋口誠也 (新潟工業)	54
9 菅友哉 (新潟南)	中村 61	石井 62	森諒平 (新潟西)	55
10 中村勇利 (新潟)	中村 61	石井 62	石井翔梧 (新潟第一)	56
11 石山将 (新潟江南)	石山 61	石井 62	吉澤良佑 (新潟商業)	57
12 田中祐太 (新潟青陵)	相田 60	山崎 60	山崎純一郎 (新潟第一)	58
13 相田泰輔 (新潟南)	相田 60	青木 60	青木皓亮 (新潟工業)	59
14 田中雄大 (新潟工業)	相田 62	青木 60	平井蓮 (新潟青陵)	60
15 土田洸希 (新潟江南)	相田 75	監物 60	志田ハッサン (万代)	61
16 阿部悠介 (新潟商業)	十田 60	田中 63	監物幸翼 (新潟南)	62
17 川内拓海 (日本文理)	川内 64	田中 63	田中良明 (新潟)	63
18 田村孝文 (新潟第一)	國島 64	高木 61	櫻井友規 (新潟商業)	64
19 白井慎 (万代)	國島 63	高木 61	高木伊織 (日本文理)	65
20 國島海 (東京学館新潟)	國島 61	高木 61	真島奨大 (新潟西)	66
21 山崎祥輝 (新潟西)	國島 75	石附 62	石附秀太 (新潟江南)	67
22 齋藤優至 (巻)	齋藤 61	石附 62	岡崎元隆 (巻)	68
23 谷間敬太 (新潟)	谷間 62	土屋 60	土屋勝 (東京学館新潟)	69
24 小野塚慧 (東京学館新潟)	小野塚 61	阿部 61	阿部祥太 (新潟第一)	92
25 原裕一 (新潟青陵)	小野塚 62	阿部 61	目黒亮輔 (新潟商業)	70
26 丸山真司 (巻)	wo	岩野 60	中野裕太 (新潟青陵)	71
27 池田海斗 (日本文理)	小野塚 61	岩野 60	岩野克之 (新潟第一)	72
28 廣瀬大真 (新潟西)	75	齋藤 60	内田匠一 (日本文理)	73
29 登坂裕太 (新潟江南)	75	齋藤 60	齋藤友哉 (東京学館新潟)	74
30 高橋優希 (万代)	小野塚 61	齋藤 60	樋口啓 (新潟南)	75
31 松鷹遼 (新潟)	松鷹 60	高橋 62	清水捺希 (新潟西)	76
32 清野正太 (新潟南)	松鷹 76(3)	高橋 60	藤林寛人 (新潟江南)	77
33 玄蕃舜 (新潟工業)	長谷川 60	鶴巻 60	高橋大成 (新潟)	78
34 森永大幹 (新潟商業)	wo	鶴巻 63	若杉俊太 (巻)	79
35 長谷川大雅 (新潟第一)	長谷川 60	鶴巻 wo	鶴巻幸之助 (新潟工業)	80
36 菅原大翔 (東京学館新潟)	菅原 61	古川 60	荒井将哉 (万代)	81
37 富井浩紀 (新潟)	富井 64	古川 62	松井周星 (新潟)	82
38 池田翔夢 (新潟商業)	吉岡 62	古川 62	斎藤祐作 (新潟工業)	83
39 笠原晨 (新潟南)	伊藤 75	鈴木 75	古川智也 (東京学館新潟)	84
40 伊藤大和 (日本文理)	吉岡 62	田中 61	佐野理稀斗 (新潟青陵)	85
41 吉岡直希 (新潟江南)	吉岡 62	鈴木 61	田中陽一郎 (新潟江南)	86
42 石栗尚弥 (巻)	小林 61	鈴木 61	鈴木涼栄 (新潟南)	87
43 小林拓海 (新潟西)	小林 61	矢澤 64	矢澤祥伎 (巻)	88
44 百田広夢 (新潟工業)	百田 62	矢澤 64	小柳裕輝 (日本文理)	89
45 小山立稀 (新潟青陵)	風間 60	木下 wo	石川新悟 (新潟西)	90
46 風間健太郎 (新潟第一)	風間 60	阿部 60	木下翔 (新潟商業)	91
		阿部 60	阿部祥太 (新潟第一)	92

男子ダブルス

1 山崎・風間 (新潟第一)	山崎・風間	60	山崎・風間	小野塚・加藤 (東京学館新潟)	48
2 岩尾・寺澤 (新潟商業)	岩尾・寺澤	WO	山崎・風間	樋口・土佐 (新潟)	49
3 丸山・渡辺 (新潟江南)	丸山・渡辺	60	山崎・風間	田辺・塩崎 (巻)	50
4 白井・高橋 (万代)	白井・高橋	64	山崎・風間	鈴木・高橋 (新潟第一)	51
5 小暮・杉本 (東京学館新潟)	小暮・杉本	61	山崎・風間	本間・青柳 (日本文理)	52
6 鈴木・本田 (新潟南)	鈴木・本田	61	山崎・風間	藤林・坂井 (新潟江南)	53
7 檜・照井 (新潟西)	檜・照井	60	山崎・風間	吉澤・池田 (新潟商業)	54
8 高木・伊藤 (日本文理)	高木・伊藤	64	山崎・風間	山岸・横山 (新潟西)	55
9 山口・渋谷 (巻)	山口・渋谷	61	山崎・風間	鶴巻・玄蕃 (新潟工業)	56
10 松井・松鷹 (新潟)	松井・松鷹	60	山崎・風間	常角・高橋 (新潟南)	57
11 渡辺・星野 (新潟工業)	渡辺・星野	60	山崎・風間	島田・山崎 (新潟第一)	58
12 廣瀬・久村 (新潟西)	廣瀬・久村	64	山崎・風間	木田・石附 (新潟江南)	59
13 大滝・由野 (新潟南)	大滝・由野	63	山崎・風間	竹内・石川 (巻)	60
14 飯野・宗村 (新潟商業)	飯野・宗村	61	山崎・風間	長谷川・石井 (新潟第一)	61
15 原・小山 (新潟青陵)	原・小山	60	山崎・風間	森永・木下 (新潟商業)	62
16 横川・田村優 (新潟第一)	横川・田村優	61	山崎・風間	百田・菅井 (新潟工業)	63
17 本間・涌井 (東京学館新潟)	本間・涌井	60	山崎・風間	監物・清野 (新潟南)	64
18 土田・田中 (新潟江南)	土田・田中	64	山崎・風間	田中・中村 (新潟)	65
19 青木・斎藤 (新潟工業)	青木・斎藤	61	山崎・風間	大須賀・有坂 (新潟西)	66
20 清水・小林 (新潟西)	清水・小林	63	山崎・風間	湊・平井 (新潟青陵)	67
21 後藤・富井 (新潟)	後藤・富井	64	山崎・風間	若杉・丸山 (巻)	68
22 矢澤・石栗 (巻)	矢澤・石栗	63	山崎・風間	東海林・五十嵐 (新潟)	69
23 川内・渡辺 (日本文理)	川内・渡辺	63	山崎・風間	岩村・笠原 (新潟江南)	70
24 岩野・田村孝 (新潟第一)	岩野・田村孝	60	山崎・風間	菅原・刑部 (東京学館新潟)	71
25 金子・林 (新潟南)	金子・林	62	山崎・風間	樋口・田中 (新潟工業)	72
26 山森・坂井 (東京学館新潟)	山森・坂井	61	山崎・風間	石川・森 (新潟西)	73
27 樋口・田邊 (新潟西)	樋口・田邊	61	山崎・風間	古川・多賀 (東京学館新潟)	74
28 小柳・内田 (日本文理)	小柳・内田	62	山崎・風間	大坂・古俣 (新潟)	75
29 高橋俊・小山 (新潟)	高橋俊・小山	63	山崎・風間	米倉・笹川 (新潟江南)	76
30 目黒・阿部 (新潟商業)	目黒・阿部	60	山崎・風間	相田・菅 (新潟南)	77
31 小野・坂井 (新潟南)	小野・坂井	60	山崎・風間	若井・川谷 (新潟第一)	78
32 塚本・斎藤亮 (東京学館新潟)	塚本・斎藤亮	61	山崎・風間	古山・小林 (新潟南)	79
33 瀨瀬・佐藤 (巻)	瀨瀬・佐藤	76(1)	山崎・風間	齋田・青柳 (巻)	80
34 鈴木・川口 (新潟)	鈴木・川口	60	山崎・風間	中野・佐野 (新潟青陵)	81
35 石山・吉岡 (新潟江南)	石山・吉岡	61	山崎・風間	太田・高田 (新潟商業)	82
36 斎藤友・國島 (東京学館新潟)	斎藤友・國島	62	山崎・風間	真島・山崎 (新潟西)	83
37 熊谷・小林 (新潟第一)	熊谷・小林	63	山崎・風間	荒井・志田 (万代)	84
38 櫻井・澤口 (新潟商業)	櫻井・澤口	63	山崎・風間	渡邊・岩田 (新潟商業)	85
39 笠原・樋口 (新潟南)	笠原・樋口	63	山崎・風間	佐藤・長沼 (新潟西)	86
40 美濃・田中 (新潟青陵)	美濃・田中	62	山崎・風間	上村・遠山 (新潟)	87
41 樋口・岡崎 (巻)	樋口・岡崎	64	山崎・風間	刈屋・竹田 (巻)	88
42 鍵谷・菊田 (新潟工業)	鍵谷・菊田	75	山崎・風間	高橋・本間 (東京学館新潟)	89
43 川村・飯原 (新潟第一)	川村・飯原	WO	山崎・風間	佐藤・井上 (新潟江南)	90
44 藤田・吉原 (新潟江南)	藤田・吉原	60	山崎・風間	坂田・波田野 (新潟商業)	91
45 齋藤・渡邊 (巻)	齋藤・渡邊	61	山崎・風間	池田・小林 (日本文理)	92
46 竹内・三橋 (新潟西)	竹内・三橋	61	山崎・風間	筒井・志賀 (新潟南)	93
47 谷間・高橋大 (新潟)	谷間・高橋大	75	山崎・風間	佐藤・猪股 (新潟第一)	94
			山崎・風間	塚野・土屋 (東京学館新潟)	95

女子シングルス



第一位	長東 実紀	開志学園
第二位	安原 彩嘉	新潟第一
第三位	浅妻 みくり	新潟第一
	小野 朋花	新潟