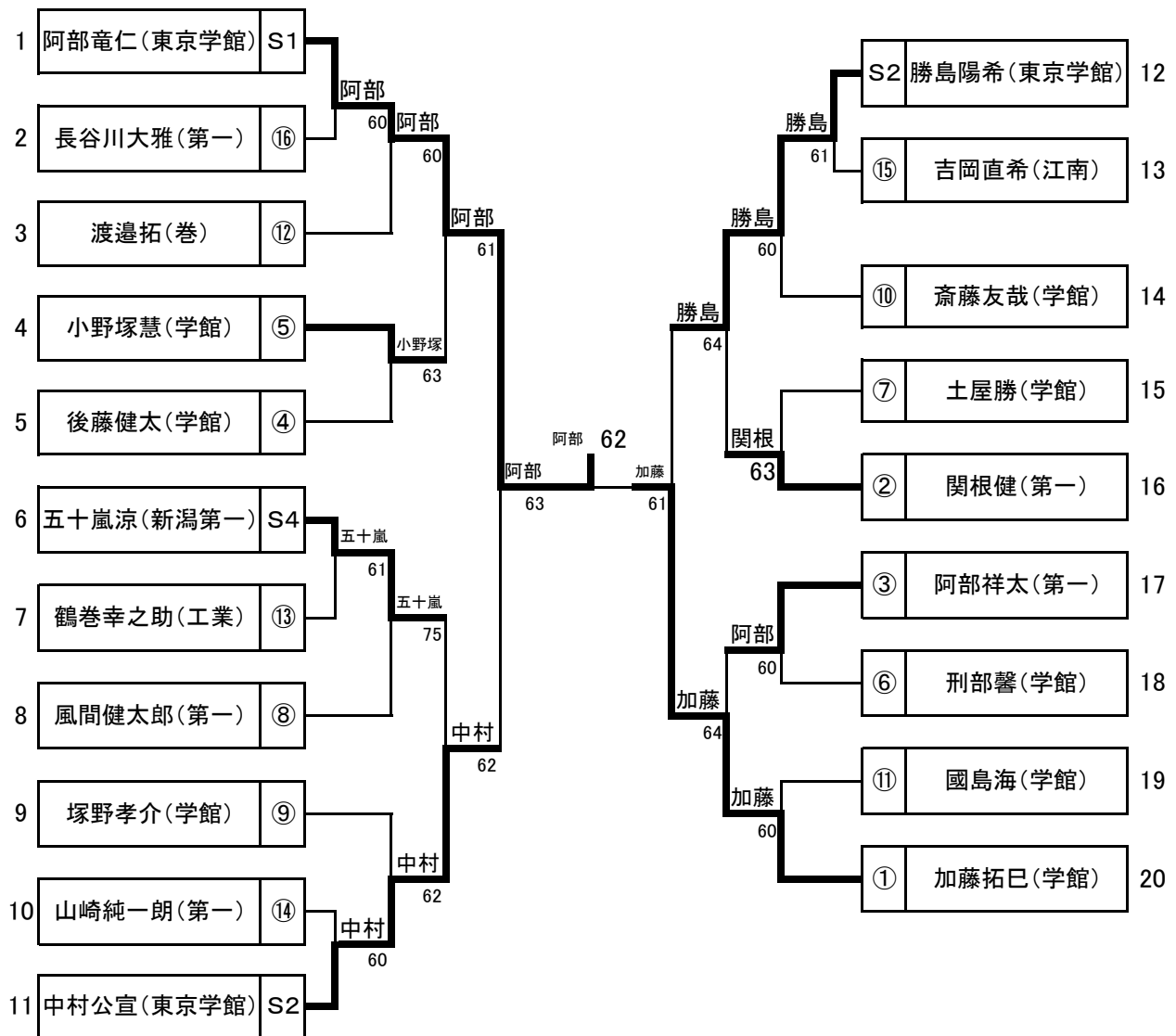
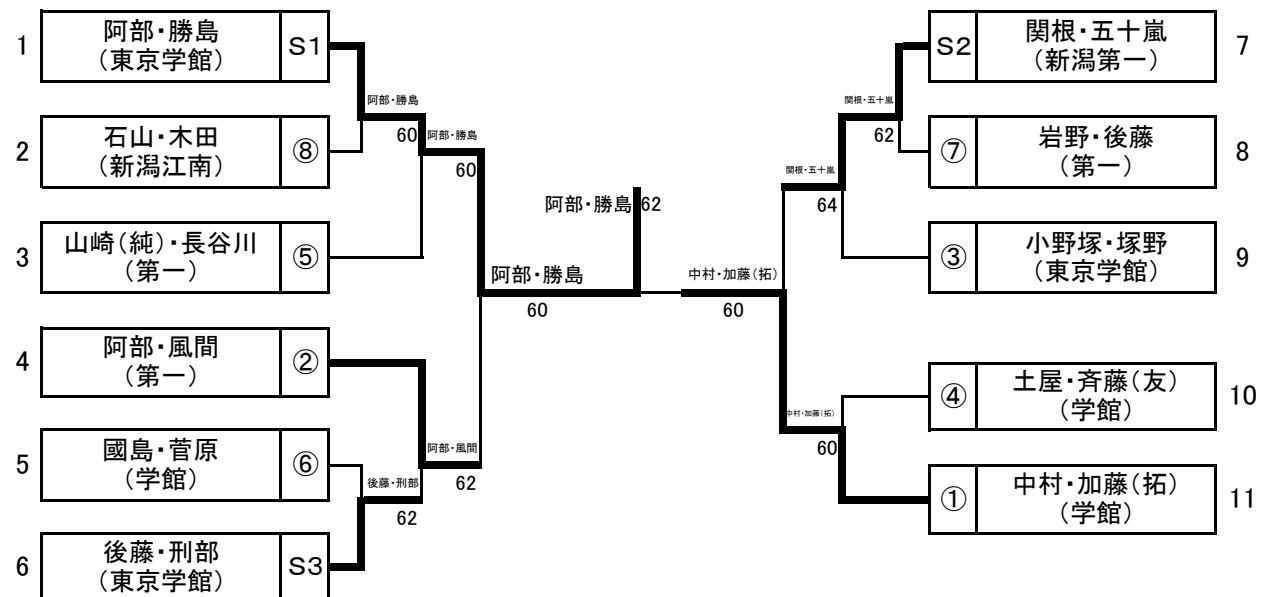


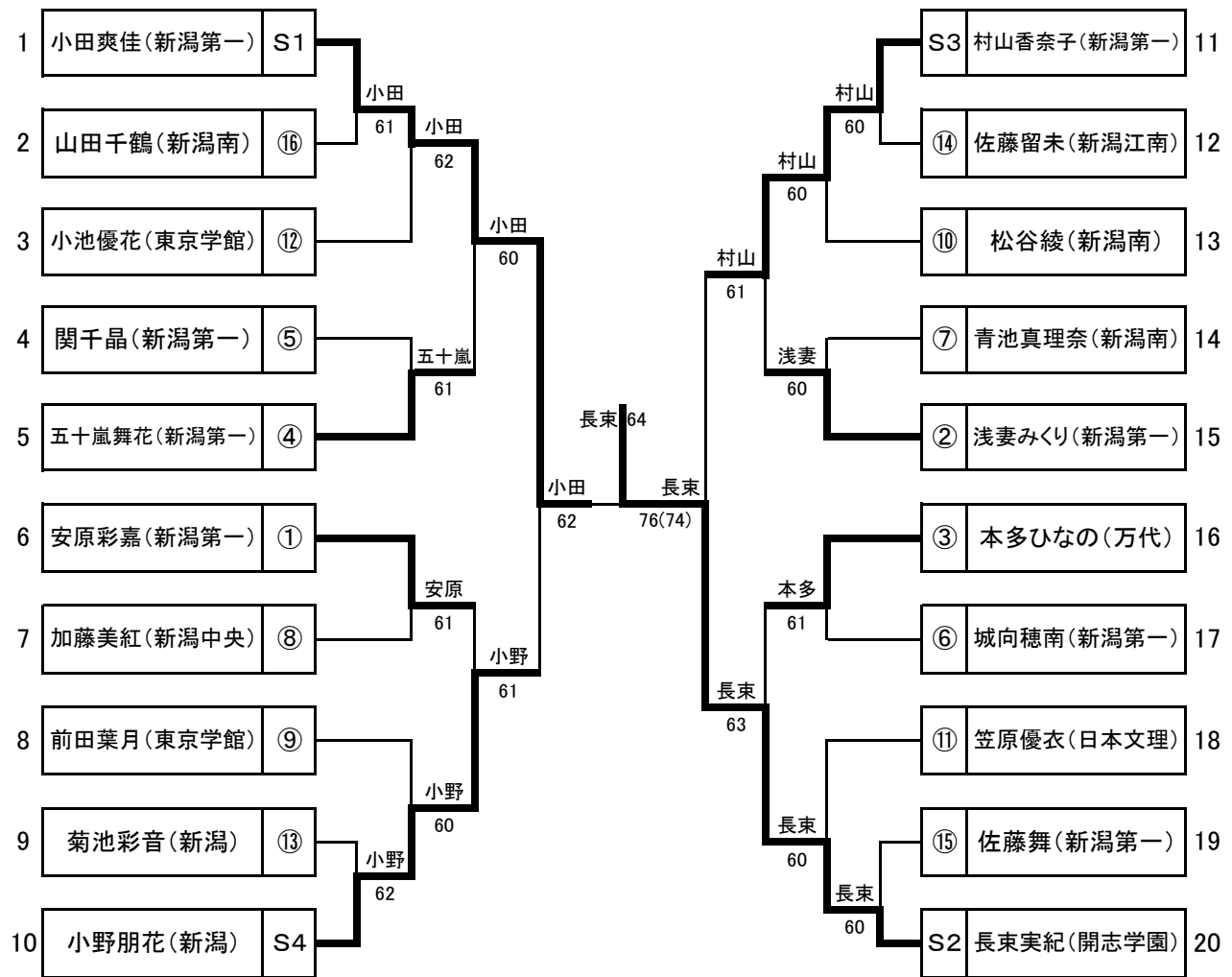
男子シングルス 順位決定戦



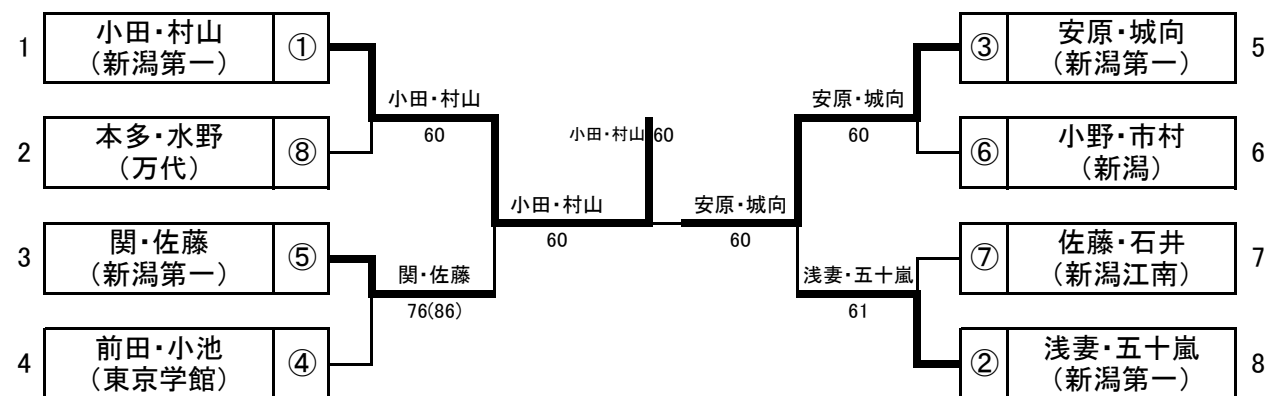
男子ダブルス 順位決定戦



女子シングルス 順位決定戦



女子ダブルス 順位決定戦



男子ダブルス

1 中村・加藤(拓) (東京学館)	60	中村・加藤(拓)	小野塚・塚野 (東京学館)	42
2 高田・岩尾 (新潟商業)	62	遠山・鈴木	渡辺・星野 (新潟工業)	43
3 遠山・鈴木 (新潟)	60	中村・加藤(拓)	宮崎・高橋 (新潟南)	44
4 山崎(誠)・横川 (新潟第一)	63	山崎(誠)・横川	大坂・後藤 (新潟)	45
5 岡崎・樋口 (巻)	60	中村・加藤(拓) ①	石附・土田 (新潟江南)	46
6 田中・藤林 (新潟江南)	63	大須賀・山岸	美濃・湊 (新潟青陵)	47
7 大須賀・山岸 (新潟西)	60	大須賀・山岸	石川・佐藤 (新潟西)	48
8 坂牧・西済 (新潟青陵)	61	大滝・由野	若井・田村(優) (新潟第一)	49
9 樋口・田中 (新潟工業)	63	大滝・由野	阿部・飯野 (新潟商業)	50
10 大滝・由野 (新潟南)	75	大滝・由野	若杉・岡畑 (巻)	51
11 鈴木・山本 (高志中等)	60	古川・刑部	高木・伊藤 (日本文理)	52
12 樋口・檜 (新潟西)	60	古川・刑部	矢澤・石栗 (巻)	53
13 土佐・樋口 (新潟)	63	石山・木田	田中・中村 (新潟)	54
14 古川・刑部 (東京学館)	62	石山・木田 ⑧	中野・佐野 (新潟青陵)	55
15 纈纈・佐藤 (巻)	60	鶴巻・玄蕃	山崎・真島 (新潟西)	56
16 石山・木田 (新潟江南)	63	鶴巻・玄蕃	田村(孝)・石井 (新潟第一)	57
17 櫻井・宗村 (新潟商業)	60	川谷・鈴木	鈴木・本田 (新潟南)	58
18 鶴巻・玄蕃 (新潟工業)	63	川谷・鈴木	丸山・渡辺 (新潟江南)	59
19 小林・古山 (新潟南)	61	川内・渡辺	渡邊・太田 (新潟商業)	60
20 川谷・鈴木 (新潟第一)	60	山崎(純)・長谷川	國島・菅原 (東京学館)	61
21 川内・渡辺 (日本文理)	60	横山・有坂	谷間・松鷹 (新潟)	62
22 山崎(純)・長谷川 (新潟第一)	63	山崎(純)・長谷川	伊藤・久古 (新潟南)	63
23 横山・有坂 (新潟西)	60	山崎(純)・長谷川	渋谷・山口 (巻)	64
24 藤田・吉原 (新潟江南)	64	山崎(純)・長谷川	吉岡・登坂 (新潟江南)	65
25 竹内・石川 (巻)	64	山崎(純)・長谷川	小柳・内田 (日本文理)	66
26 百田・菅井 (新潟工業)	60	山崎(純)・長谷川	原・小山 (新潟青陵)	67
27 塚本・斎藤(亮) (東京学館)	64	山崎(純)・長谷川	小林・清水 (新潟西)	68
28 池田・本間 (日本文理)	64	山崎(純)・長谷川	加藤(慧)・多賀 (東京学館)	69
29 森永・木下 (新潟商業)	64	山崎(純)・長谷川	坂田・須田 (新潟商業)	70
30 小山・高橋 (新潟)	64	山崎(純)・長谷川	岩野・後藤 (新潟第一)	71
31 相田・菅 (新潟南)	62	山崎(純)・長谷川	青木・齊藤 (新潟工業)	72
32 澤口・岩田 (新潟商業)	70	山崎(純)・長谷川	和田・堀川 (高志中等)	73
33 廣瀬・久村 (新潟西)	63	山崎(純)・長谷川	野末・小澤 (新潟江南)	74
34 齋藤・渡邊 (巻)	62	山崎(純)・長谷川	樋口・笠原 (新潟南)	75
35 鍵谷・菊田 (新潟工業)	64	山崎(純)・長谷川	本間・杉本 (東京学館)	76
36 高橋・富井 (新潟)	64	山崎(純)・長谷川	志田・高橋 (万代)	77
37 監物・清野 (新潟南)	62	山崎(純)・長谷川	古俣・松井 (新潟)	78
38 嵐・磯西 (高志中等)	60	山崎(純)・長谷川	池田・吉澤 (新潟商業)	79
39 坂井・牧添 (新潟江南)	61	山崎(純)・長谷川	竹田・刈屋 (巻)	80
40 熊谷・高橋 (新潟第一)	60	山崎(純)・長谷川	長沼・竹内 (新潟西)	81
41 土屋・斎藤(友) (東京学館)	60	山崎(純)・長谷川	阿部・風間 (新潟第一)	82

平成26年度秋季新潟地区テニス大会
平成26年8月27, 28日
新潟市庭球場

男子シングルス

1 加藤拓巳 (学館)	加藤拓巳	60	加藤拓巳 ①	阿部祥太	阿部祥太	60	阿部祥太 (第一) 50
2 田中良明 (新潟)	田中良明	61		鍵谷新	鍵谷新	63	鍵谷新 (新潟工業) 51
3 波田野拓大 (新潟商業)	波田野拓大	61		③ 阿部祥太	3-9	60	渋谷空人 (巻) 52
4 鈴木大夢 (高志中等)	菅友哉	75		木田虎之介	木田虎之介	60	木田虎之介 (新潟江南) 53
5 菅友哉 (新潟南)	菅友哉	75		本田虎之介	本田虎之介	62	西済晃輝 (青陵) 54
6 志田ハッサン (万代)	渡辺大遥	62		相田泰輔	相田泰輔	76	森永大幹 (新潟商業) 55
7 渡辺大遥 (日本文理)	渡辺大遥	62		⑭ 山崎純一郎	3-10	61	相田泰輔 (新潟南) 56
8 美濃亮征 (青陵)	美濃亮征	62		高橋大成	高橋大成	61	真島奨大 (新潟西) 57
9 藤林寛人 (新潟江南)	藤林寛人	WU		池田海斗	池田海斗	60	高橋大成 (新潟) 58
10 齋藤優至 (巻)	久村卓	64		山崎純一郎	山崎純一郎	60	嵐大貴 (高志中等) 59
11 久村卓 (新潟西)	久村卓	64		⑪ 國島海	3-11	62	池田海斗 (日本文理) 60
12 田中雄大 (新潟工業)	田中雄大	64		小柳裕輝	小柳裕輝	60	山崎純一郎 (第一) 61
13 長谷川大雅 (第一)	長谷川大雅	61		佐藤雄一	佐藤雄一	61	國島海 (学館) 62
14 塚野孝介 (学館)	塚野孝介	60		石山将	石山将	61	小柳裕輝 (日本文理) 63
15 古俣利明 (新潟)	登坂裕太	61		岩野克之	岩野克之	64	湊拓真 (青陵) 64
16 登坂裕太 (新潟江南)	登坂裕太	61		⑥ 刑部馨	3-12	61	櫻井友規 (新潟商業) 65
17 山崎祥輝 (新潟西)	山崎祥輝	62		清野正大	清野正大	61	佐藤雄一 (巻) 66
18 吉澤良佑 (新潟商業)	吉澤良佑	62		刑部馨	刑部馨	60	石山将 (新潟江南) 67
19 矢澤祥伎 (巻)	矢澤祥伎	60		土屋勝	土屋勝	61	岩野克之 (第一) 68
20 高木伊織 (日本文理)	高木伊織	WU		⑦ 土屋勝	3-13	62	中村勇利 (新潟) 69
21 磯西優宏 (高志中等)	磯西優宏	60		川内拓海	川内拓海	60	百田広夢 (新潟工業) 70
22 齊藤祐作 (新潟工業)	齊藤祐作	60		木下翔	木下翔	60	石川新悟 (新潟西) 71
23 中野裕太 (青陵)	中野裕太	63		高橋優希	高橋優希	62	清野正大 (新潟南) 72
24 宮崎誠 (新潟南)	宮崎誠	63		谷間敬太	谷間敬太	61	刑部馨 (学館) 73
25 風間健太郎 (第一)	風間健太郎	60		⑩ 菅藤友哉	3-14	61	土屋勝 (学館) 74
26 小野塚慧 (学館)	小野塚慧	60		鈴木涼栄	鈴木涼栄	64	佐野理稀斗 (青陵) 75
27 佐藤郁哉 (新潟西)	佐藤郁哉	62		石栗尚弥	石栗尚弥	62	土田洸希 (新潟江南) 76
28 内田匠一 (日本文理)	内田匠一	62		樋口誠矢	樋口誠矢	60	土田洸希 (新潟江南) 76
29 松鷹遼 (新潟)	松鷹遼	60		齋藤友哉	齋藤友哉	60	川内拓海 (日本文理) 77
30 坂牧賢門 (青陵)	坂牧賢門	60		吉岡直希	吉岡直希	61	木下翔 (新潟商業) 78
31 澤口紘希 (新潟商業)	澤口紘希	61		⑮ 青岡直希	3-16	62	高橋優希 (万代) 79
32 青木皓亮 (新潟工業)	青木皓亮	64		松井周星	松井周星	62	谷間敬太 (新潟) 80
33 和田紘輝 (高志中等)	和田陽一郎	60		池田翔夢	池田翔夢	62	廣瀬大真 (新潟西) 81
34 田中陽一郎 (新潟江南)	田中陽一郎	60		玄蕃舜	玄蕃舜	62	鈴木涼栄 (新潟南) 82
35 田村孝文 (第一)	田村孝文	61		清水捺希	清水捺希	61	石栗尚弥 (巻) 83
36 久古大地 (新潟南)	久古大地	61		監物幸翼	監物幸翼	63	樋口誠矢 (新潟工業) 84
37 渡邊拓 (巻)	渡邊拓	60		② 関根健	3-16	60	齋藤友哉 (学館) 85
38 鶴巻幸之助 (新潟工業)	鶴巻幸之助	62		本間優太	本間優太	61	吉岡直希 (新潟江南) 86
39 本田純太 (新潟南)	本田純太	63		堀川拓洋	堀川拓洋	61	松井周星 (新潟) 87
40 石附秀太 (新潟江南)	石附秀太	63		関根健	関根健	60	池田翔夢 (新潟商業) 88
41 山本 廉 (高志中等)	後藤浩基	60					小山立稀 (青陵) 89
42 後藤浩基 (第一)	後藤浩基	60					玄蕃舜 (新潟工業) 90
43 瀬瀬恭平 (巻)	瀬瀬恭平	60					清水捺希 (新潟西) 91
44 小林拓海 (新潟西)	小林拓海	60					若杉俊太 (巻) 92
45 伊藤大和 (日本文理)	伊藤大和	60					白井慎 (万代) 93
46 原裕一 (青陵)	原裕一	60					監物幸翼 (新潟南) 94
47 富井浩紀 (新潟)	富井浩紀	62					本間優太 (日本文理) 95
48 寺澤優成 (新潟商業)	寺澤優成	62					堀川拓洋 (高志中等) 96
49 後藤健太 (学館)	後藤健太	60					関根健 (第一) 97

女子ダブルス

1	小田・村山 (新潟第一)	小田・村山	60	①	安原・城向	安原・城向 (新潟第一)	29
2	山田・丸山 (新潟)	山田・丸山	75		石崎・福島	小野・鈴木 (日本文理)	30
3	今井・柳 (高志中等)				石崎・福島	石崎・福島 (新潟江南)	31
4	池田・山崎 (新潟中央)	清水・真柄	75		五十嵐・吉田	五十嵐・吉田 (新潟)	32
5	清水・真柄 (巻)	清水・真柄	76		榎・渡辺	南・目黒 (新潟西)	33
6	長谷川・中村 (新潟青陵)	西山・内山	61		榎・渡辺	榎・渡辺 (東京学館)	34
7	西山・内山 (新潟南)				土田・権平	土田・権平 (新潟中央)	35
8	横田・加藤 (新潟)	横田・加藤	64		竹野・高橋	財・長崎 (新潟中央)	36
9	高橋・青池 (新潟南)	横田・加藤	62		竹野・高橋	竹野・高橋 (万代)	37
10	浅川・水野 (新潟江南)	浅川・水野	60		江戸・赤川	永井・長田 (東京学館)	38
11	栗原・渡部 (東京学館)				江戸・赤川	江戸・赤川 (新潟南)	39
12	加藤・小林 (新潟中央)	加藤・小林	61		片桐・望月	片桐・望月 (新潟西)	40
13	木村・長谷川 (新潟商業)	本多・水野	62		小野・市村	加藤・渡辺 (日本文理)	41
14	本多・水野 (万代)				小野・市村	小野・市村 (新潟)	42
15	関・佐藤 (新潟第一)	関・佐藤	61		小池・石橋	小池・石橋 (新潟第一)	43
16	新明・後藤 (新潟)	小笠原・福家	63		片山・渋谷	片山・渋谷 (新潟南)	44
17	小笠原・福家 (万代)				片山・渋谷	五十嵐・若狭 (高志中等)	45
18	川崎・丹田 (新潟江南)	川崎・丹田	75		伊藤・本間	笠原・椎谷 (日本文理)	46
19	間瀬・南須原 (新潟青陵)	小柳・志田	61		伊藤・本間	伊藤・本間 (新潟中央)	47
20	小柳・志田 (新潟中央)	小柳・志田	61		佐藤・石井	佐藤・石井 (新潟江南)	48
21	小野・門倉 (高志中等)				佐藤・石井	菊池・木村 (新潟)	49
22	松谷・山田 (新潟南)	川上(瑠)・菅野	62		川上(葵)・小池	川上(葵)・小池 (新潟)	50
23	川上(瑠)・菅野 (新潟)	川上(瑠)・菅野	62		川上(葵)・小池	坂上・佐野 (高志中等)	51
24	藤原・結城 (日本文理)	藤原・結城	61		郷・若月	小宮・奥野 (新潟商業)	52
25	久須美・松田 (高志中等)				郷・若月	郷・若月 (新潟中央)	53
26	東・渋谷 (新潟江南)	東・渋谷	60		川崎・幸田	渡辺・高橋 (東京学館)	54
27	白井・渡部 (新潟中央)	前田・小池	75		川崎・幸田	川崎・幸田 (新潟南)	55
28	前田・小池 (東京学館)				浅妻・五十嵐	浅妻・五十嵐 (新潟第一)	56