

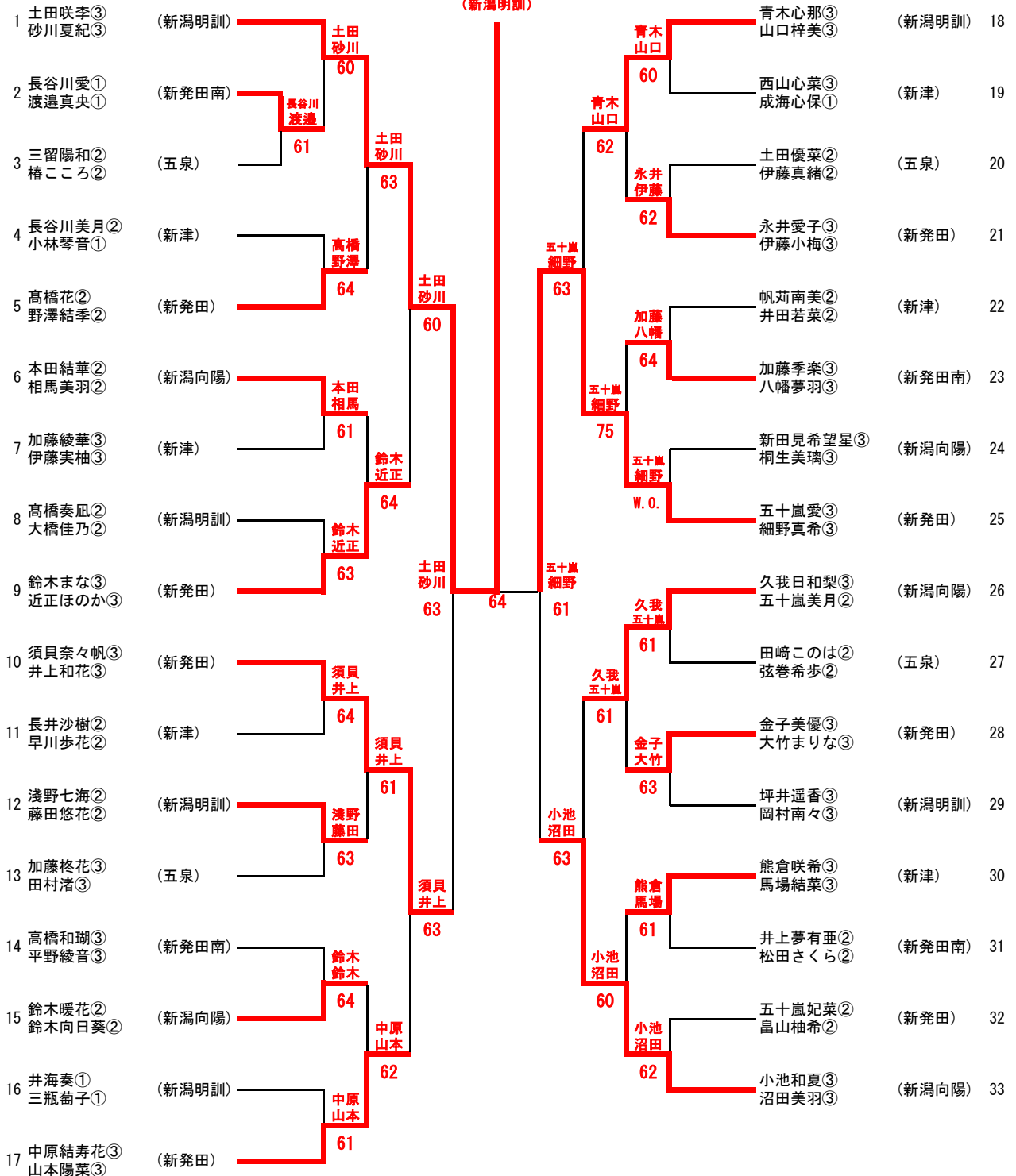
男子ダブルス

優勝
島谷海郁斗
前川翔柊
(開志国際)

1	島谷海郁斗② 前川翔柊①	(開志国際)	島谷前川	60	佐々木近藤	佐々木弘哉② 近藤晟斗①	(開志国際)	22
2	早川翔人① 木村則仁①	(新潟明訓)	早川木村	64	佐々木近藤	下村壮③ 高橋昂気②	(新発田)	23
3	澤口怜央① 笠原優介①	(五泉)	島谷前川	61	佐々木近藤	樋口丈留① 酒井柊吾①	(五泉)	24
4	高橋宏輔③ 田村優弥②	(新津)	竹巻今野	62	小林小宮	稲野柊② 柴田佳樹②	(新潟東)	25
5	竹巻佑哉③ 今野成規③	(新発田)	島谷前川	61	佐々木近藤	小林恒輝② 小宮康太②	(新潟明訓)	26
6	鈴木柊磨② 浅野蒼空①	(村上中等)	塚山肥田	61	76 (3)	笹川友翔② 鎌田至喜②	(新潟向陽)	27
7	平田陸翔② 剣叶武②	(五泉)	塚山肥田	61	岩崎田中	富樫颯② 中澤陸斗②	(五泉)	28
8	塚田智也③ 肥田野朗史③	(新発田)	小柳斎藤	61	岩崎田中	太田修誠① 藤倉伸光①	(新発田南)	29
9	佐藤晴紀③ 熊倉啓太②	(新津)	佐藤熊倉	63	岩崎田中	笠原暖大① 斎藤脩①	(新津)	30
10	中島遼正③ 山本悟③	(新潟明訓)	小柳斎藤	63	岩崎田中	岩崎日々輝② 田中絢翔①	(新潟明訓)	31
11	小柳隼一③ 斎藤豊②	(新潟向陽)	島谷前川	64	小倉佐藤	小池凌太③ 加藤大暉①	(村上中等)	32
12	山賀開登③ 田中亮太③	(新津)	山賀田中	64	小池加藤	田中陸③ 北村駿一郎②	(新発田)	33
13	黒井景介③ 寺尾征爾③	(新発田)	黒井寺尾	62	小池加藤	小池咲翔② 小柳陸人②	(五泉)	34
14	田中八雲② 坂井翔真③	(新潟明訓)	山賀田中	63	長谷川鈴木	遠藤拓士② 高橋俊介②	(新潟向陽)	35
15	武石哲③ 濱崎宏樹③	(新発田南)	清水岡田	61	小倉佐藤	長谷川欧太③ 鈴木優介③	(新潟明訓)	36
16	清水陽也③ 岡田浩一③	(五泉)	丸山タツシユマイケル	63	津野大塚	津野章③ 大塚飛河②	(新潟東)	37
17	滝沢康太① 石黒仁貴①	(五泉)	諏訪佐藤	76 (3)	小倉佐藤	山田宗弘① 山際才登①	(五泉)	38
18	諏訪煌大① 佐藤汰一①	(村上中等)	丸山タツシユマイケル	60	菊池田中	佐藤良太① 松川和聖①	(新潟明訓)	39
19	河原慶路② 今井大輝①	(新潟向陽)	河原今井	62	小倉佐藤	菊地隼矢① 田中祐月①	(新津)	40
20	此村優太③ 久嶋勇陽③	(新潟東)	丸山タツシユマイケル	60	小倉佐藤	小倉大② 佐藤暉浦①	(開志国際)	41
21	丸山智史③ タツシユマイケル③	(新潟明訓)	丸山タツシユマイケル	60				

女子ダブルス

優勝
 土田咲李
 砂川夏紀
 (新潟明訓)



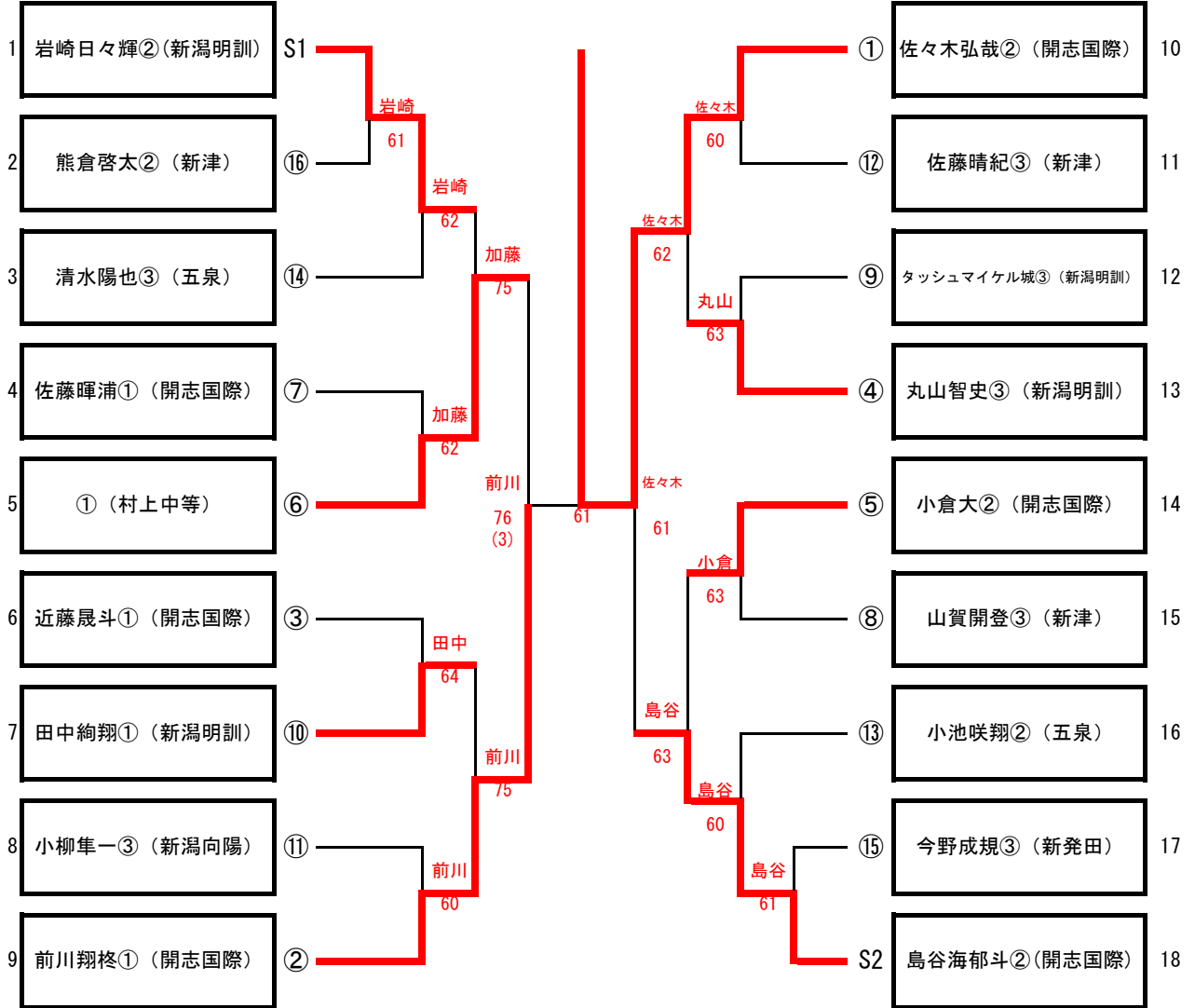
令和5年度春季下越地区大会テニス競技会
 令和5年5月1日～2日
 新発田市五十公野公園テニスコート
 サンスポーツランドテニスコート

男子シングルス

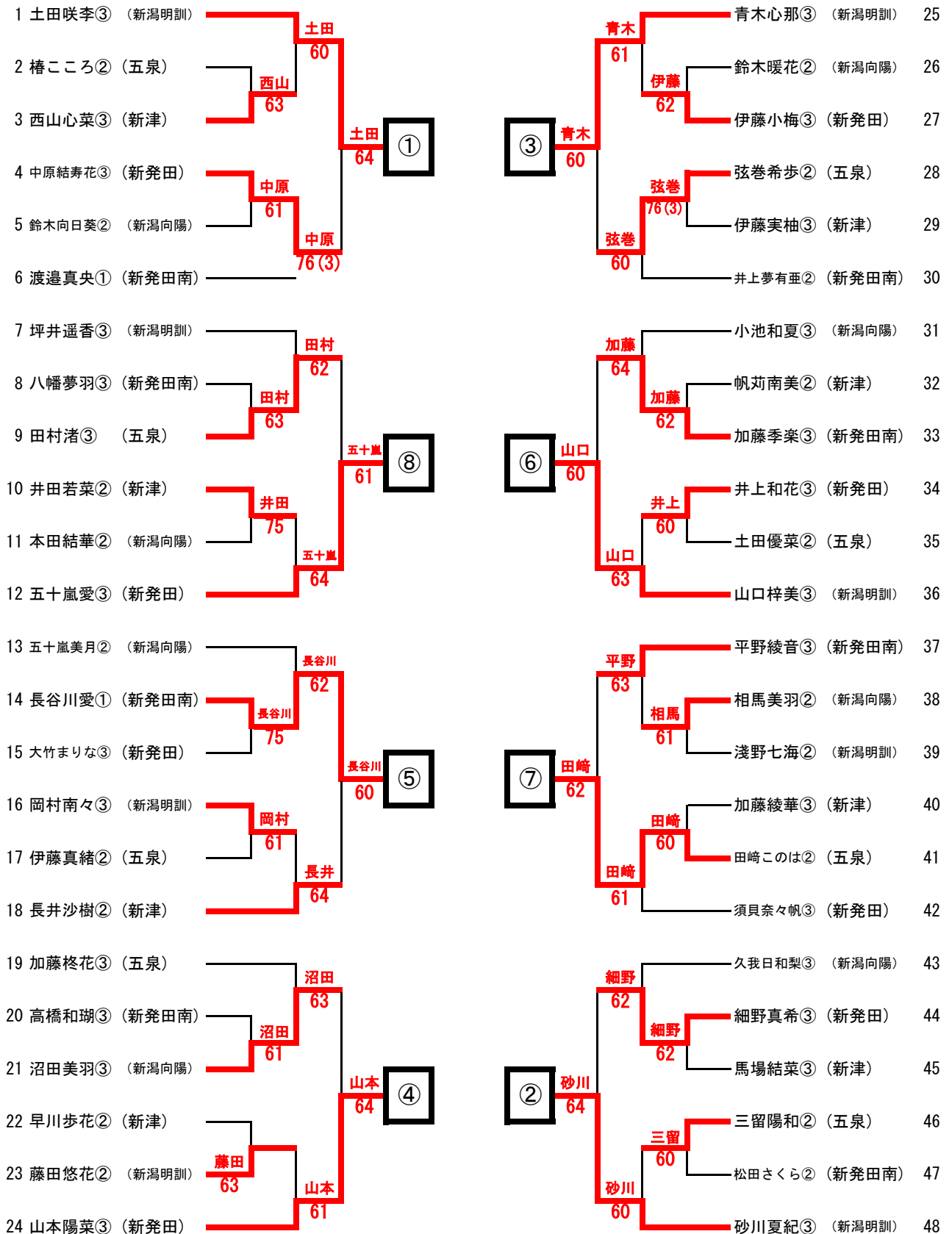
1 佐々木弘哉② (開志国際)	佐々木 60	近藤	近藤晟斗① (開志国際)	34
2 中澤陸斗② (五泉)	山本 61	久嶋	久嶋勇陽③ (新潟東)	35
3 山本悟③ (新潟明訓)	佐々木 60	近藤	櫻井朔太郎① (新発田南)	36
4 此村優太③ (新潟東)	此村 60	坂井	諏訪煌大① (村上中等)	37
5 佐藤汰一① (村上中等)		坂井	坂井翔真③ (新潟明訓)	38
6 濱崎宏樹③ (新発田南)	鎌田 75	清水	清水陽也③ (五泉)	39
7 鎌田至喜② (新潟向陽)	熊倉 61	高橋	高橋宏輔③ (新津)	40
8 田中陸③ (新発田)	熊倉 61	高橋	高橋俊介② (新潟向陽)	41
9 熊倉啓太② (新津)		黒井	黒井景介③ (新発田)	42
10 タッシュマイケル③ (新潟明訓)	タッシュマイケル 61	小柳	小柳隼一③ (新潟向陽)	43
11 剣叶武② (五泉)	タッシュマイケル 60	本間	本間海斗① (新発田南)	44
12 小池凌太③ (村上中等)	小池 63	平田	平田陸翔② (五泉)	45
13 佐渡一翔① (新発田南)		津野	津野章③ (新潟東)	46
14 塚田智也③ (新発田)	塚田 62	鈴木	菊地隼矢① (新津)	47
15 井上碧湊③ (新津工業)	山賀 60	加藤	鈴木優介③ (新潟明訓)	48
16 本田修也② (新潟東)	山賀 60	加藤	肥田野朗史③ (新発田)	49
17 山賀開登③ (新津)		加藤	加藤大暉① (村上中等)	50
18 小倉大② (開志国際)	小倉 60	佐藤	佐藤暉浦① (開志国際)	51
19 浅野蒼空① (村上中等)	小倉 60	笠原	笠原暖大① (新津)	52
20 寺尾征爾③ (新発田)	寺尾 62	笹川	岡田浩一③ (五泉)	53
21 大塚飛河② (新潟東)		笹川	笹川友翔② (新潟向陽)	54
22 長谷川欧太③ (新潟明訓)	長谷川 60	竹巻	武石哲③ (新発田南)	55
23 藤倉伸光① (新発田南)	佐藤 61	田中	竹巻佑哉③ (新発田)	56
24 小柳陸人② (五泉)	佐藤 60	田中	大場悠平① (新潟東)	57
25 佐藤晴紀③ (新津)		田中	田中絢翔① (新潟明訓)	58
26 斎藤豊② (新潟向陽)	斎藤 64	今野	今野成規③ (新発田)	59
27 北村駿一郎② (新発田)	小池 62	今野	遠藤拓士② (新潟向陽)	60
28 岩田宗太朗① (新発田南)	小池 60	中島	中島遼正③ (新潟明訓)	61
29 小池咲翔② (五泉)		田中	田中亮太③ (新津)	62
30 田村優弥② (新津)	田村 62	柴田	鈴木柊磨② (村上中等)	63
31 稲野柊② (新潟東)	丸山 60	前川	柴田佳樹② (新潟東)	64
32 河原慶路② (新潟向陽)	丸山 60	富樫	太田修誠① (新発田南)	65
33 丸山智史③ (新潟明訓)		前川	富樫颯② (五泉)	66
		前川	前川翔柊① (開志国際)	67

男子シングルス
 (ベスト16から)

優勝
 佐々木弘哉
 (開志国際)



女子シングルス



令和5年度春季下越地区大会テニス競技会
令和5年5月1日～2日
胎内市国際交流公園テニスコート

女子シングルス
(ベスト8から)

優勝
畠さゆり
(開志国際)

