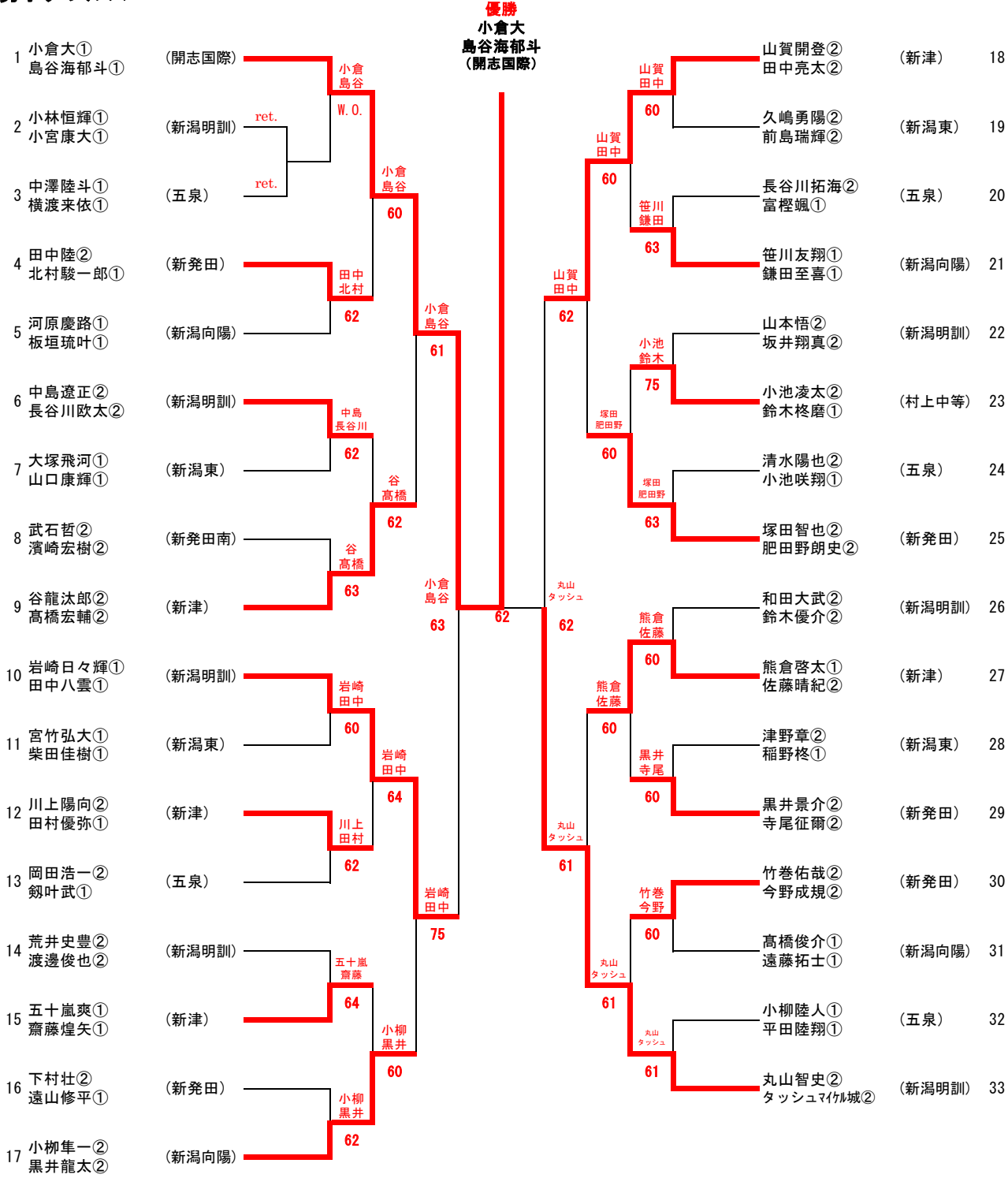
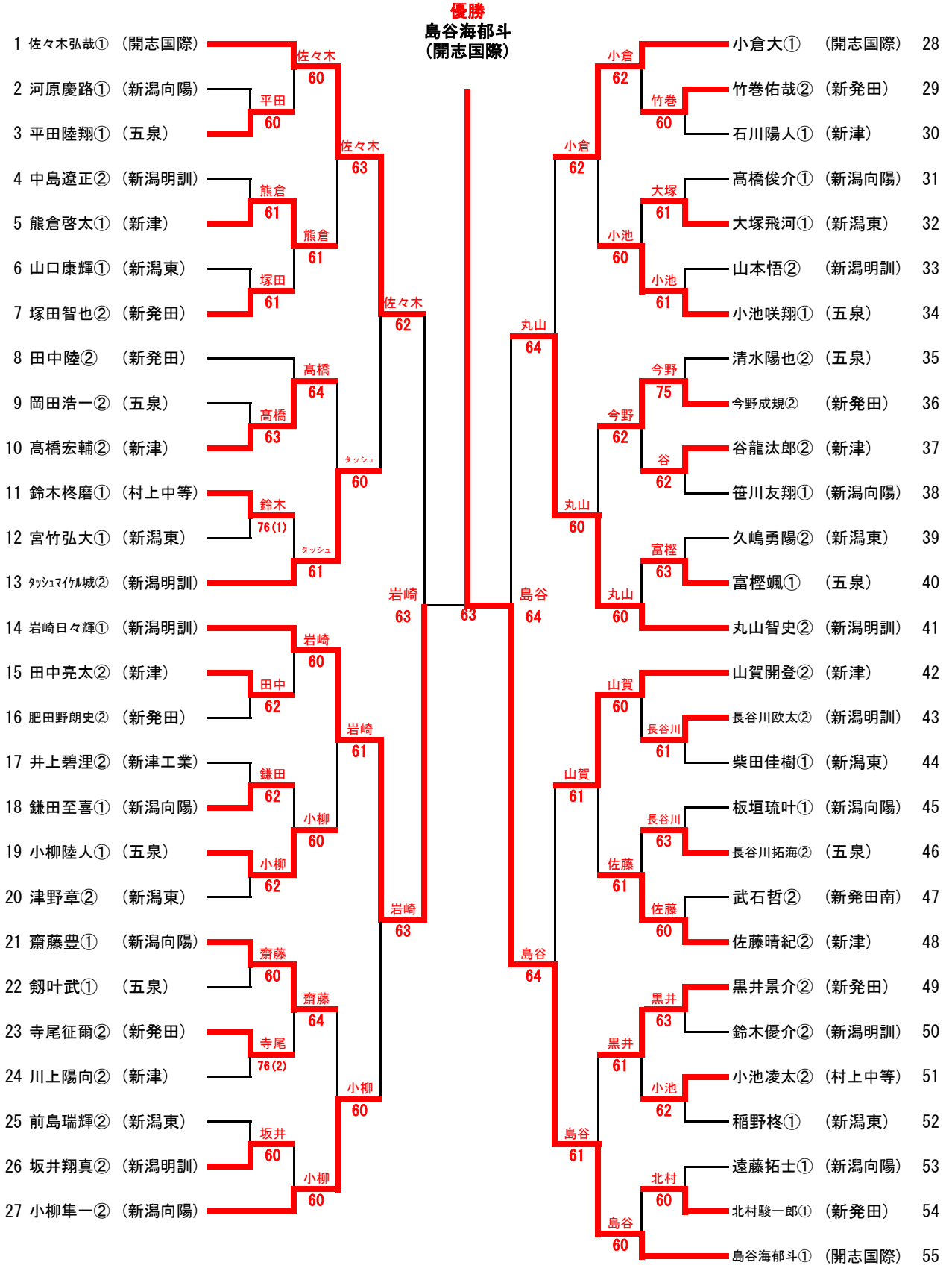


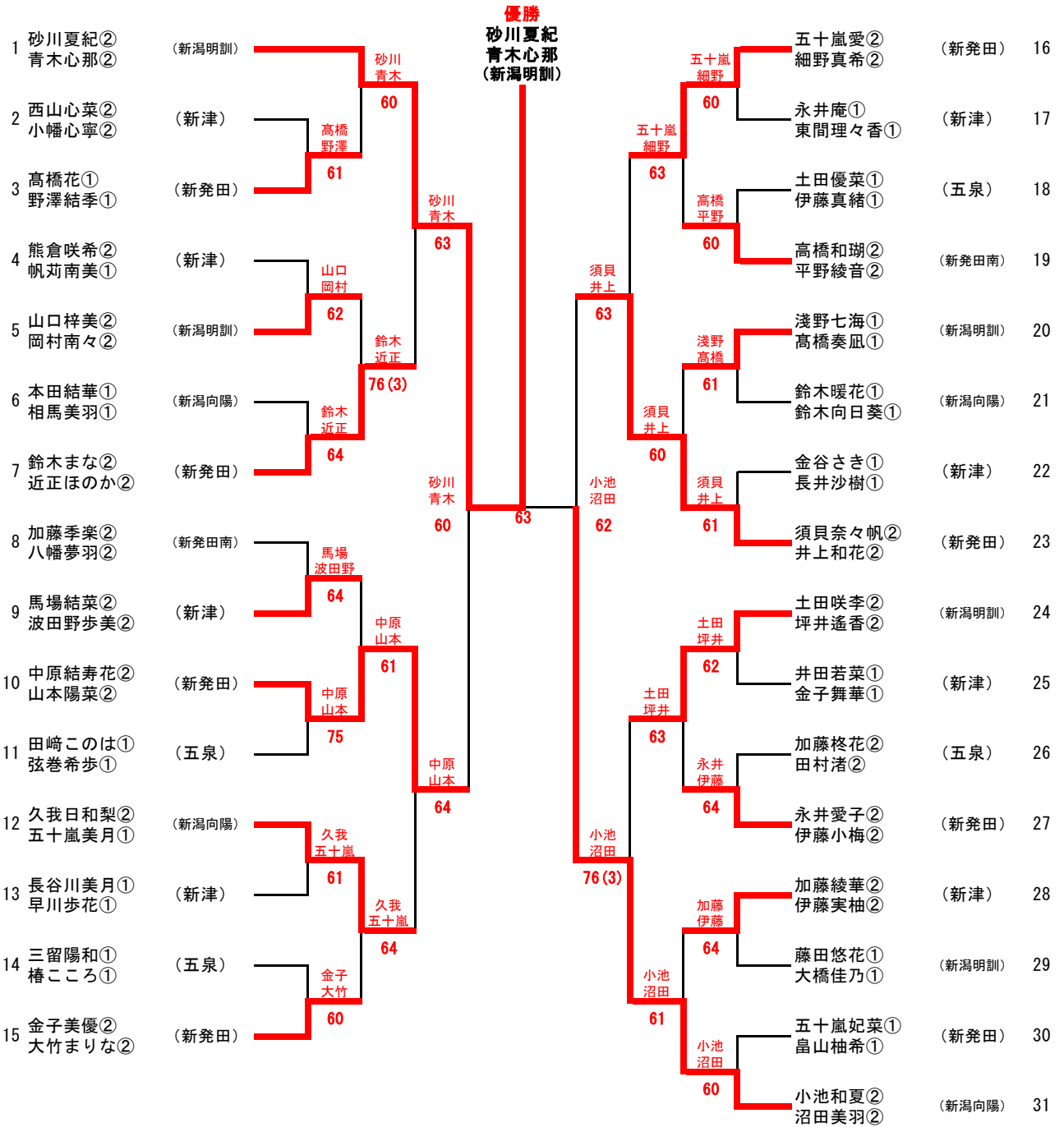
男子ダブルス



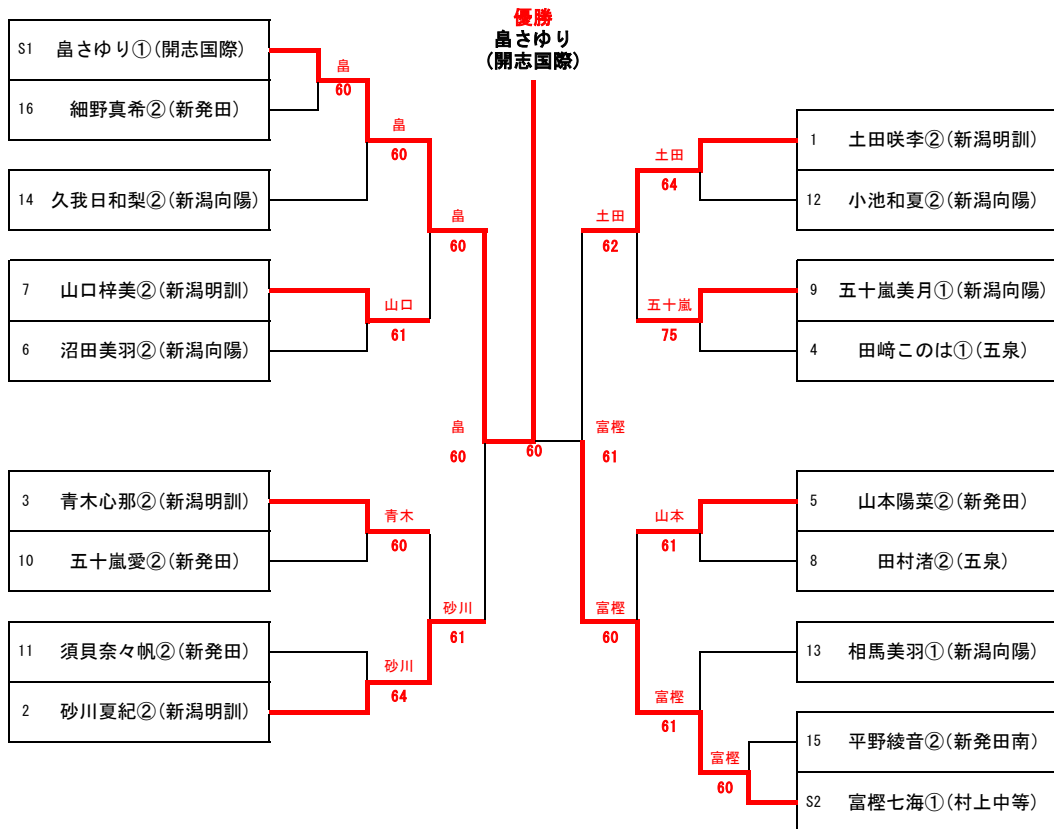
男子シングルス



女子ダブルス



女子シングルス (その2)



女子シングルス

1 土田咲李② (新潟明訓)	土田 ①	60	3 青木 (新潟明訓)	青木心那② (新潟明訓)	24
2 伊藤小梅② (新発田)	伊藤	61	③	鈴木暖花① (新潟向陽)	25
3 鈴木向日葵① (新潟向陽)	鈴木	62		三留陽和① (五泉)	26
4 細野真希② (新発田)	細野 ①⑥	63	14 久我 (新潟明訓)	坪井遙香② (新潟明訓)	27
5 加藤季楽② (新発田南)				久我日和梨② (新潟向陽)	28
6 帆苅南美① (新津)	五十嵐 ⑨	63	11 須貝 (新発田)	須貝奈々帆② (新発田)	29
7 弦巻希歩① (五泉)	五十嵐	64		加藤柊花② (五泉)	30
8 五十嵐美月① (新潟向陽)				波田野歩美② (新津)	31
9 本田結華① (新潟向陽)	金子	61	6 沼田 (新潟向陽)	沼田美羽② (新潟向陽)	34
10 金子美優② (新発田)	田村 ⑧	64			
11 田村渚② (五泉)			7 山口 (新発田)	大竹まりな② (新発田)	35
12 山本陽菜② (新発田)	山本 ⑤	60		山口梓美② (新潟明訓)	36
13 井上夢有亜① (新発田南)	伊藤	62		小幡心寧② (新津)	37
14 伊藤真緒① (五泉)					
15 土田優菜① (五泉)	土田	62	10 五十嵐 (新発田)	加藤綾華② (新津)	38
16 熊倉咲希② (新津)	小池 ⑫	61		八幡夢羽② (新発田南)	39
17 小池和夏② (新潟向陽)				五十嵐愛② (新発田)	40
18 井上和花② (新発田)	相馬 ⑬	64	15 平野 (新潟明訓)	浅野七海① (新潟明訓)	41
19 伊藤実柚② (新津)	相馬	61		平野綾音② (新発田南)	42
20 相馬美羽① (新潟向陽)					
21 高橋奏凧① (新潟明訓)	高橋	61	2 砂川 (新潟明訓)	馬場結菜② (新津)	43
22 西山心菜② (新津)	田崎 ④	61		椿ころろ① (五泉)	44
23 田崎このは① (五泉)				砂川夏紀② (新潟明訓)	45