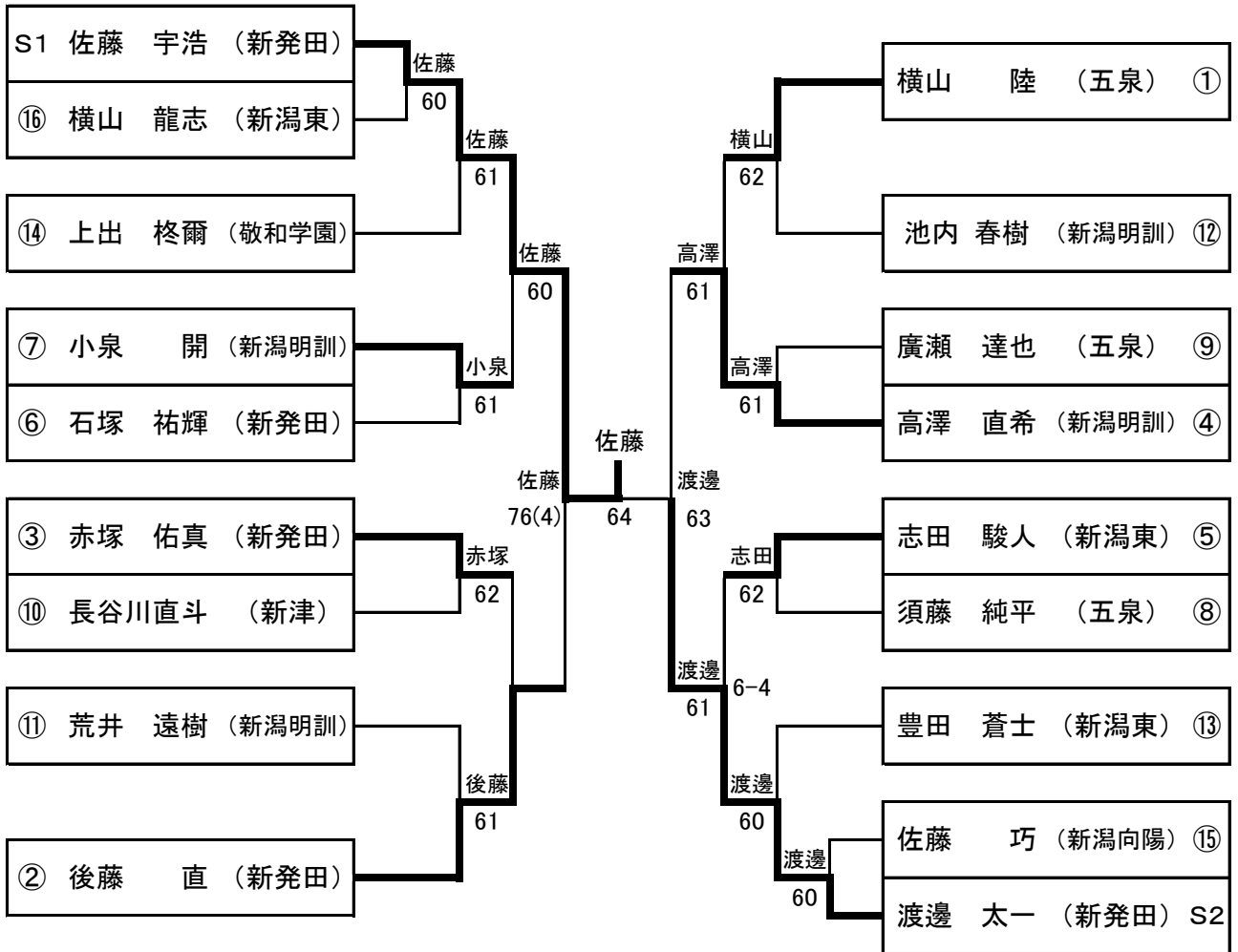


男子シングルス

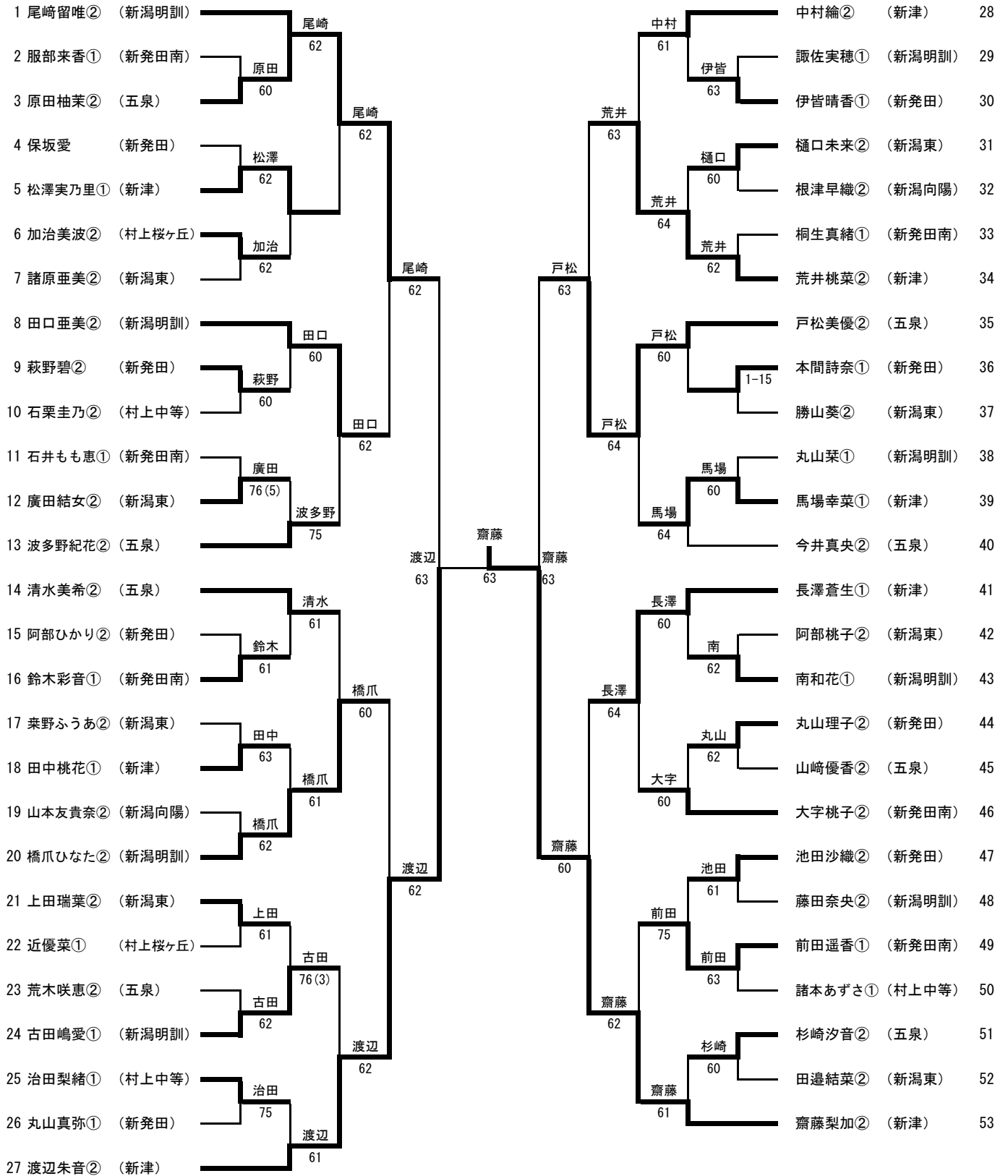
1 横山陸① (五泉)	横山 60	赤塚 60	赤塚佑真② (新発田)	49
2 栗山司② (新発田南)	栗山 61	赤塚 61	苅部脩耶① (新潟東)	50
3 渡辺朗広② (新発田)	横山 60	苅部 64	伊藤元気① (村上桜ヶ丘)	51
4 木山秀① (新潟明訓)	木山 64	諸橋 70	諸橋達也① (新潟明訓)	52
5 磯部統② (村上桜ヶ丘)	坂内 64	齋藤 75	昆佳英② (新津工業)	53
6 坂内遥大② (新津)	横山 61	安中 64	齋藤侑輝① (新発田南)	54
7 矢部友之介① (新津工業)	横山 60	堀 60	安中智大② (新潟向陽)	55
8 横山龍志② (新潟東)	横山 75	堀 60	白井陸② (新潟北)	56
9 秋山大輔② (村上)	池田 70	柳澤 60	堀涼貴② (五泉)	57
10 笹川塁斗② (敬和学園)	杵野 61	上出 61	藤田建斗② (村上中等)	58
11 池田昌広② (新潟向陽)	横山 61	上出 61	柳澤太智② (新津)	59
12 杵野慎太郎② (五泉)	廣瀬 60	荒井 64	上出柊爾① (敬和学園)	60
13 廣瀬達也② (五泉)	小田 62	荒井 60	大橋佑介② (五泉)	61
14 宮園裕行② (敬和学園)	小野里 60	江口 60	荒井遠樹② (新潟明訓)	62
15 小田慎介② (村上桜ヶ丘)	小野里 62	江口 60	増子拓紀② (村上)	63
16 大島敬也② (豊栄)	須藤 61	石塚 62	江口憲史① (新津)	64
17 小野里龍慧② (新発田南)	須藤 62	大久保 60	村山駿① (敬和学園)	65
18 中村優斗② (新発田)	須藤 70	石塚 62	中村純哉② (新潟東)	66
19 笹川将弥② (新津)	須藤 61	小泉 61	市川祐斗① (新津工業)	67
20 小湊光① (新潟明訓)	須藤 62	伊藤 64	上村真貴② (新発田南)	68
21 伊藤司① (新潟向陽)	志田 61	伊藤 64	岩渕柗大② (新潟向陽)	69
22 須藤純平① (五泉)	志田 62	佐藤 76(77)	木村悠樹② (村上桜ヶ丘)	70
23 梅田郁斗① (村上中等)	伴田 61	村山 62	大久保友登② (豊栄)	71
24 渡瀬克紀② (新潟東)	伴田 63	村山 62	石塚祐輝② (新発田)	72
25 志田駿人② (新潟東)	鈴木 64	小池 61	小泉開① (新潟明訓)	73
26 三浦直也② (村上)	鈴木 62	小池 61	羽田野竜矢① (新津工業)	74
27 若林大雅② (新津)	池内 61	長谷川 63	伊藤克真① (新発田南)	75
28 伴田峻哉② (敬和学園)	佐久間 60	長谷川 64	小出旺宏② (村上中等)	76
29 古山圭太② (新発田)	池内 61	長谷川 64	佐藤銀河② (村上)	77
30 武石歩夢② (新潟北)	佐久間 60	長谷川 64	村山巧② (村上桜ヶ丘)	78
31 水谷勇貴② (村上中等)	池内 61	佐藤 61	井上敬② (新潟向陽)	79
32 中川友瑛② (村上桜ヶ丘)	佐久間 60	伊藤 62	大仁田空② (敬和学園)	80
33 鈴木啓護② (新発田南)	池内 61	伊藤 62	小池諒① (新発田)	81
34 中山憲伸① (新津工業)	佐久間 60	長瀬 63	小池諒① (新発田)	81
35 佐久間大地② (新潟向陽)	池内 61	長瀬 63	長谷川直斗② (新津)	82
36 池内春樹② (新潟明訓)	佐久間 60	長瀬 63	近海斗② (新潟東)	83
37 豊田蒼士② (新潟東)	佐久間 60	長瀬 63	新保雄介② (五泉)	84
38 田中光尊② (村上桜ヶ丘)	佐久間 60	長瀬 63	佐藤巧② (新潟向陽)	85
39 稲月翔吾② (新発田)	佐久間 60	長瀬 63	伊藤航介② (五泉)	86
40 黒崎竜司② (豊栄)	佐久間 60	長瀬 63	太田和寿① (村上)	87
41 菅野群② (新発田南)	佐久間 60	長瀬 63	長瀬駿也② (新潟東)	88
42 船山翔太② (村上)	佐久間 60	長瀬 63	佐藤匠② (村上中等)	89
43 金子久慶① (敬和学園)	佐久間 60	長瀬 63	齋藤由雅② (村上桜ヶ丘)	90
44 本多祐登② (新津工業)	佐久間 60	長瀬 63	大内望夢② (新津)	91
45 伊藤慎平① (村上中等)	佐久間 60	長瀬 63	雪井海斗① (新津工業)	92
46 中林佳太② (新潟向陽)	佐久間 60	長瀬 63	石井健斗② (新発田南)	93
47 佐々木文② (新津)	佐久間 60	長瀬 63	黒川侑右① (新潟明訓)	94
48 高澤直希① (新潟明訓)	佐久間 60	長瀬 63	赤川光流② (敬和学園)	95
	佐久間 60	長瀬 63	後藤直① (新発田)	96

男子順位決定戦

男子シングルス



女子シングルス



女子ダブルス

