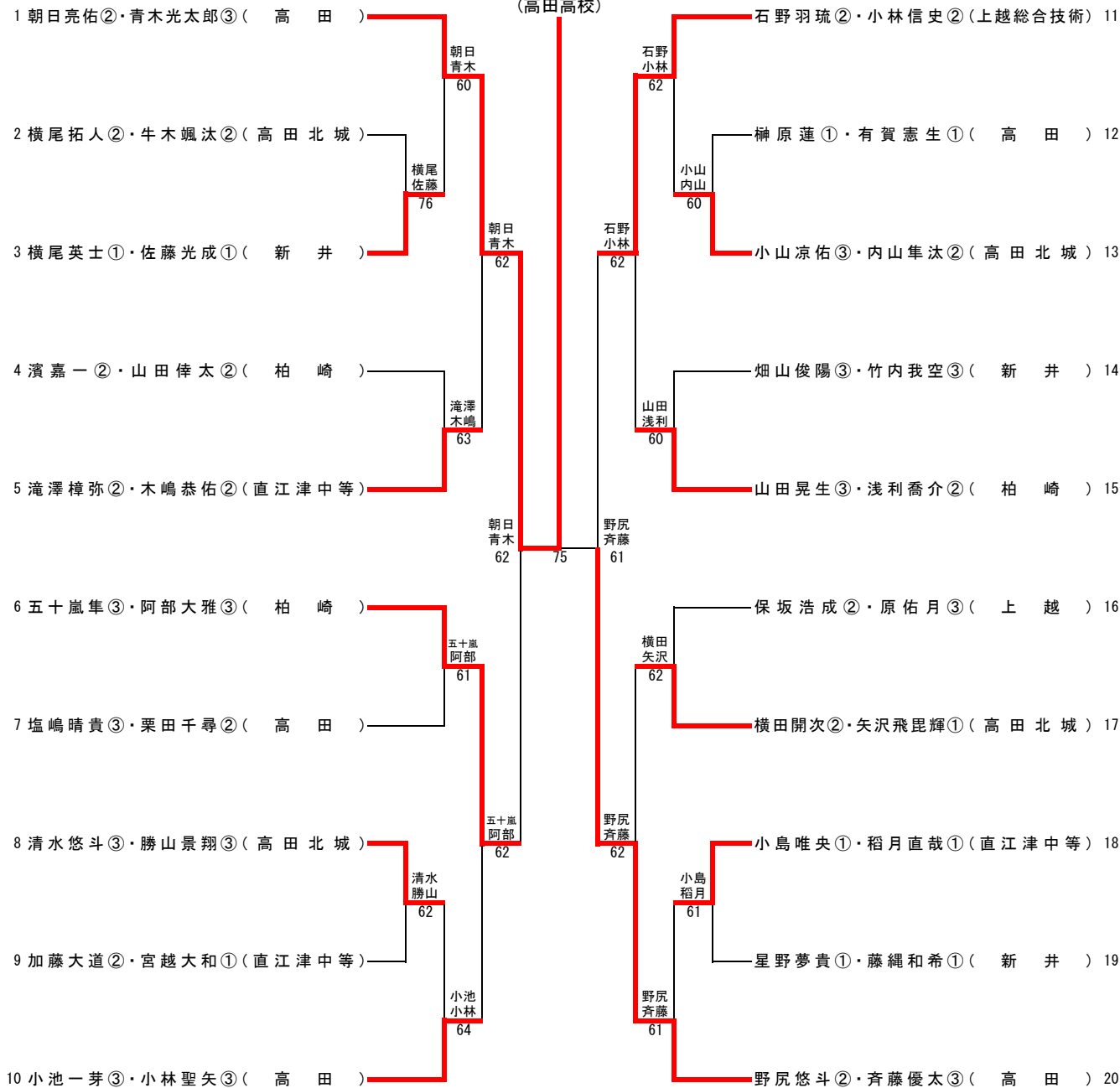


男子ダブルス

優勝

朝日亮佑②・青木光太郎③
(高田高校)



3位決定



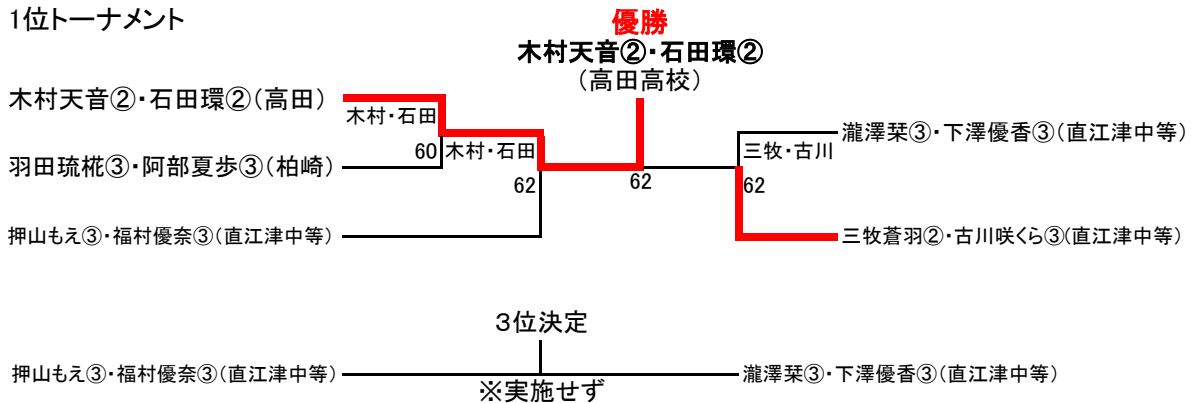
女子ダブルス

Aリーグ		1	2	3	勝敗	順位	
1	1	三牧蒼羽②・古川咲くら③(直江津中等)		60	60	2-0	1
2	2	笠原あずな②・野口明日美②(直江津中等)	06		57	0-2	3
3	3	岡田華奈②・宮下智華②(新井)	06	75		1-1	2

Bリーグ		1	2	3	勝敗	順位	
4	1	瀧澤菜③・下澤優香③(直江津中等)		60	63	2-0	1
5	2	小池乃愛②・村山瑞花晴②(直江津中等)	06		75	1-1	2
6	3	新井見美②・森永爽那②(新井)	36	57		0-2	3

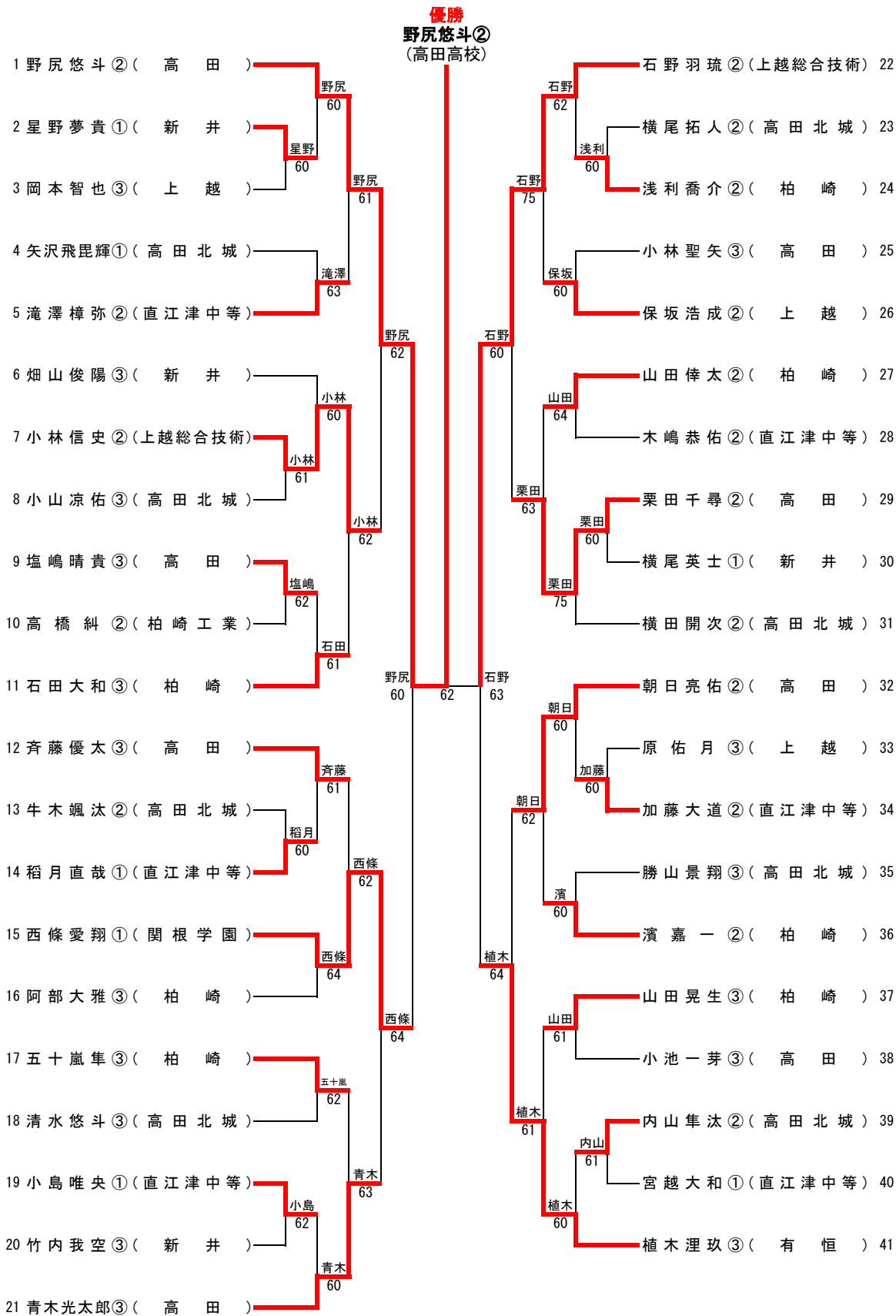
Cリーグ		1	2	3	4	5	勝敗	順位	
7	1	吉原愛菜③・高野瑚々③(柏崎)		36	36	75	62	2-2	3
8	2	押山もえ③・福村優奈③(直江津中等)	63		62	63	61	4-0	1
9	3	羽田琉柊③・阿部夏歩③(柏崎)	63	26		75	75	3-1	2
10	4	工藤小雪③・笹川優那③(直江津中等)	57	36	57		61	1-3	4
11	5	中野一葉②・関咲々音①(直江津中等)	26	16	57	16		0-4	5

1位トーナメント



- 1 完了試合の多い選手を上位とする(リタイアは完了試合とする)
- 2 勝率の高い選手を上位とする
勝率=勝利した対戦数÷総対戦数
- 3 2選手が同率になった場合は、直接対決の勝者
- 4 3選手が同率になった場合は、以下の要素で順位をつける
 - ①総勝利試合数の多い選手が上位
 - ②全試合の取得ゲーム率が高い選手が上位
- 5 途中リタイアは勝者は6ゲーム取得、敗者はそれまでに取得したゲームとする

男子シングルス



3位決定

西條愛翔①(関根学園) 76(5) 植木凜玖③(有恒)

女子シングルス

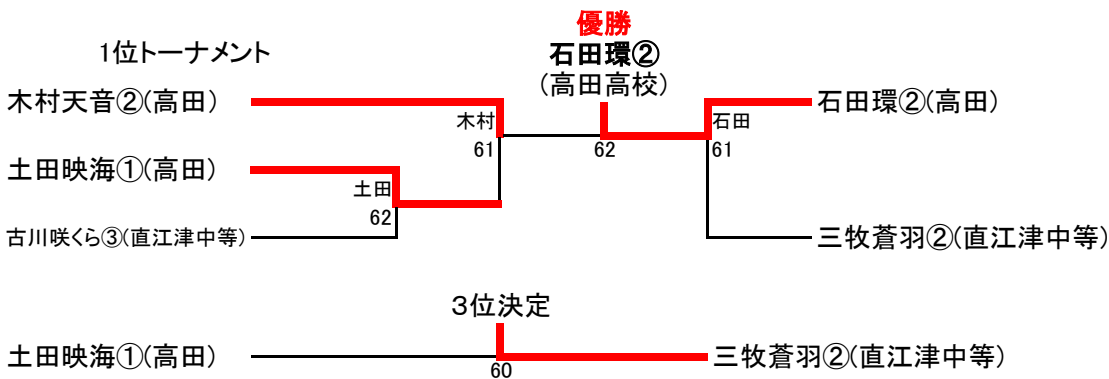
		Aリーグ					勝敗	順位	
		1	2	3	4	5			
1	1	木村天音② (高田)		61	60	60	60	4-0	1
2	2	瀧澤菜③ (直江津中等)	16		62	63	61	3-1	2
3	3	小池乃愛② (直江津中等)	06	26		61	63	2-2	3
4	4	岡田華奈② (新井)	06	36	16		26	0-4	5
5	5	高野瑚々③ (柏崎)	06	16	36	62		1-3	4

		Bリーグ					勝敗	順位	
		1	2	3	4	5			
6	1	三牧蒼羽② (直江津中等)		62	60	60	60	4-0	1
7	2	吉原愛菜③ (柏崎)	26		60	26	60	2-2	3
8	3	森永爽那② (新井)	06	06		06	61	1-3	4
9	4	下澤優香② (直江津中等)	06	62	60		60	3-1	2
10	5	布施菜緒美③ (高田農業)	06	06	16	06		0-4	5

		Cリーグ					勝敗	順位	
		1	2	3	4	5			
11	1	石田環② (高田)		60	60	60	60	4-0	1
12	2	押山もえ③ (直江津中等)	06		63	61	60	3-1	2
13	3	羽田琉椛③ (柏崎)	06	36		46	60	1-3	4
14	4	笹川優那③ (直江津中等)	06	16	64		61	2-2	3
15	5	相馬うらら② (新井)	06	06	06	16		0-4	5

		Dリーグ			勝敗	順位	
		1	2	3			
16	1	古川咲くら③ (直江津中等)		61	60	2-0	1
17	2	宮下智華② (新井)	16		36	0-2	3
18	3	阿部夏歩③ (柏崎)	06	63		1-1	2

		Eリーグ			勝敗	順位	
		1	2	3			
19	1	土田映海① (高田)		60	60	2-0	1
20	2	福村優奈③ (直江津中等)	06		60	1-1	2
21	3	新井見美② (新井)	06	06		0-2	3



- 1 完了試合の多い選手を上位とする(リタイアは完了試合とする)
- 2 勝率の高い選手を上位とする
勝率=勝利した対戦数÷総対戦数
- 3 2選手が同率になった場合は、直接対決の勝者
- 4 3選手が同率になった場合は、以下の要素で順位をつける
 - ①総勝利試合数の多い選手が上位
 - ②全試合の取得ゲーム率が高い選手が上位
- 5 途中リタイアは勝者は6ゲーム取得、敗者はそれまでに取得したゲームとする