

男子ダブルス

Aリーグ		1	2	3	勝敗	順位
1	古嶋拓弥②・本田拓也② (高田)		6-1	6-3	2-0	1
2	清水悠斗①・勝山景翔① (高田北城)	1-6		3-6	0-2	3
3	横関航①・五十嵐隼① (柏崎)	3-6	6-3		1-1	2

Bリーグ		1	2	3	勝敗	順位
1	澁谷拓希②・斉藤優太① (高田)		6-0	6-0	2-0	1
2	佐藤大河①・小平智也① (上越)	0-6		6-2	1-1	2
3	保坂翔也②・竹内我空① (新井)	0-6	2-6		0-2	3

Cリーグ		1	2	3	勝敗	順位
1	内山椋太②・近藤諒平② (柏崎)		6-1	6-0	2-0	1
2	吉澤爽太②・畑山俊陽① (新井)	1-6		6-0	1-1	2
3	塩嶋晴貴①・宮越陽土① (高田)	0-6	0-6		0-2	3

Dリーグ		1	2	3	勝敗	順位
1	米山千也②・内山佳大② (新井)		6-1	6-0	2-0	1
2	藤巻颯一郎②・藤井太雅② (柏崎工業)	1-6		4-6	0-2	3
3	福光優生②・小池一芽① (高田)	0-6	6-4		1-1	2

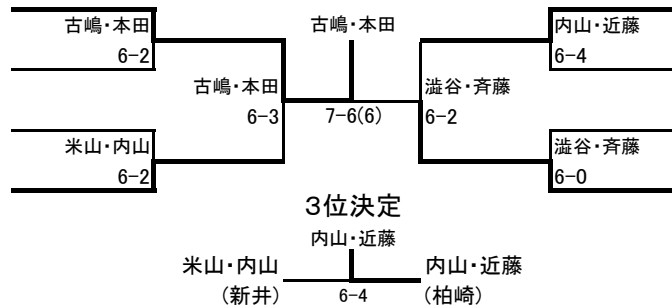
Eリーグ		1	2	3	勝敗	順位
1	片桐亮太②・大掛真夢② (柏崎)		1-6	6-2	1-1	2
2	佐々木寛②・原佑月① (上越)	6-1		6-4	2-0	1
3	藤原敬史①・小林聖矢① (高田)	2-6	4-6		0-2	3

Fリーグ		1	2	3	勝敗	順位
1	青木光太郎①・山本晃煌① (高田)		6-2	6-4	2-0	1
2	及川桂太②・岸本陽介② (直江津中等)	2-6		7-6(3)	1-1	2
3	田村彰悟②・山田晃生① (柏崎)	4-6	6-7(3)		0-2	3

Gリーグ		1	2	3	4	勝敗	順位
1	永井響②・柏井純也② (柏崎)		6-3	4-6	6-1	2-1	2
2	阿部大雅①・石田大和① (柏崎)	3-6		2-6	6-1	1-2	3
3	増淵柁平②・岸本昇太② (直江津中等)	6-4	6-2		6-4	3-0	1
4	太田幸叶②・石川幸平① (高田)	1-6	1-6	4-6		0-3	4

決勝トーナメント

- Aリーグ 1位 (高田)
古嶋拓弥②・本田拓也②
- Gリーグ 2位 (柏崎)
永井響②・柏井純也②
- Eリーグ 1位 (上越)
佐々木寛②・原佑月①
- Dリーグ 1位 (新井)
米山千也②・内山佳大②



- Cリーグ 1位 (柏崎)
内山椋太②・近藤諒平②
- Fリーグ 1位 (高田)
青木光太郎①・山本晃煌①
- Gリーグ 1位 (直江津中等)
増淵柁平②・岸本昇太②
- Bリーグ 1位 (高田)
澁谷拓希②・斉藤優太①

リーグ内順位の決定方法

- 1 完了試合の多い選手を上位とする(リタイアは完了試合とする)
- 2 勝率の高い選手を上位とする
勝率=勝利した対戦数÷総対戦数
- 3 2選手が同率になった場合は、直接対決の勝者
- 4 3選手が同率になった場合は、以下の要素で順位をつける
 - ①総勝利試合数の多い選手が上位
 - ②全試合の取得ゲーム率が高い選手が上位
- 5 途中リタイアは勝者は6ゲーム取得、敗者はそれまでに取得したゲームとする

女子ダブルス

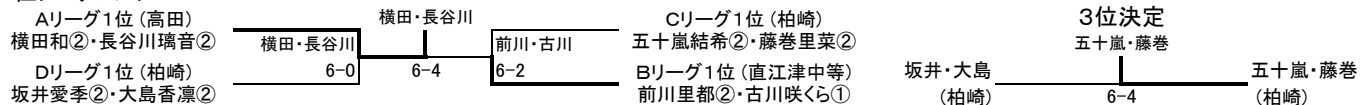
Aリーグ		1	2	3	4	5	勝敗	順位
1	横田和② 長谷川璃音② (高田)	/	6-0	6-0	6-0	6-0	4-0	1
2	吉原希乃花① 吉原愛菜① (柏崎)	0-6	/	6-4	6-1	6-0	3-1	2
3	森岡愛璃① 石田愛奈① (高田北城)	0-6	4-6	/	6-3	6-4	2-2	3
4	福村優奈① 工藤小雪① (直江津中等)	0-6	1-6	3-6	/	6-4	1-3	4
5	羽田流柊① 赤沢美空① (柏崎)	0-6	0-6	4-6	4-6	/	0-4	5

Bリーグ		1	2	3	4	勝敗	順位
1	前川里都② 古川咲くら① (直江津中等)	/	6-0	6-0	6-0	3-0	1
2	岸田詩菜② 若井曜② (高田北城)	0-6	/	6-0	6-2	2-1	2
3	相馬あかね② 滝澤菜① (直江津中等)	0-6	0-6	/	0-6	0-3	4
4	高野瑚々① 阿部夏歩① (柏崎)	0-6	2-6	6-0	/	1-2	3

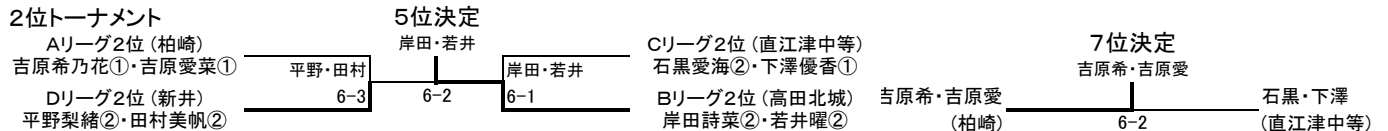
Cリーグ		1	2	3	4	勝敗	順位
1	五十嵐結希② 藤巻里菜② (柏崎)	/	6-3	6-1	6-0	3-0	1
2	石黒愛海② 下澤優香① (直江津中等)	3-6	/	6-0	6-0	2-1	2
3	眞田佳乃② 波多野柚希② (新井)	1-6	0-6	/	6-2	1-2	3
4	山崎芽森② 笹川優那① (直江津中等)	0-6	0-6	2-6	/	0-3	4

Dリーグ		1	2	3	4	勝敗	順位
1	坂井愛季② 大島香凜② (柏崎)	/	6-2	6-0	6-0	3-0	1
2	平野梨緒② 田村美帆② (新井)	2-6	/	6-0	6-2	2-1	2
3	早川凜① 丸山爽花① (上越)	0-6	0-6	/	4-6	0-3	4
4	成島桃衣② 中川舞桜② (直江津中等)	0-6	2-6	6-4	/	1-2	3

1位トーナメント



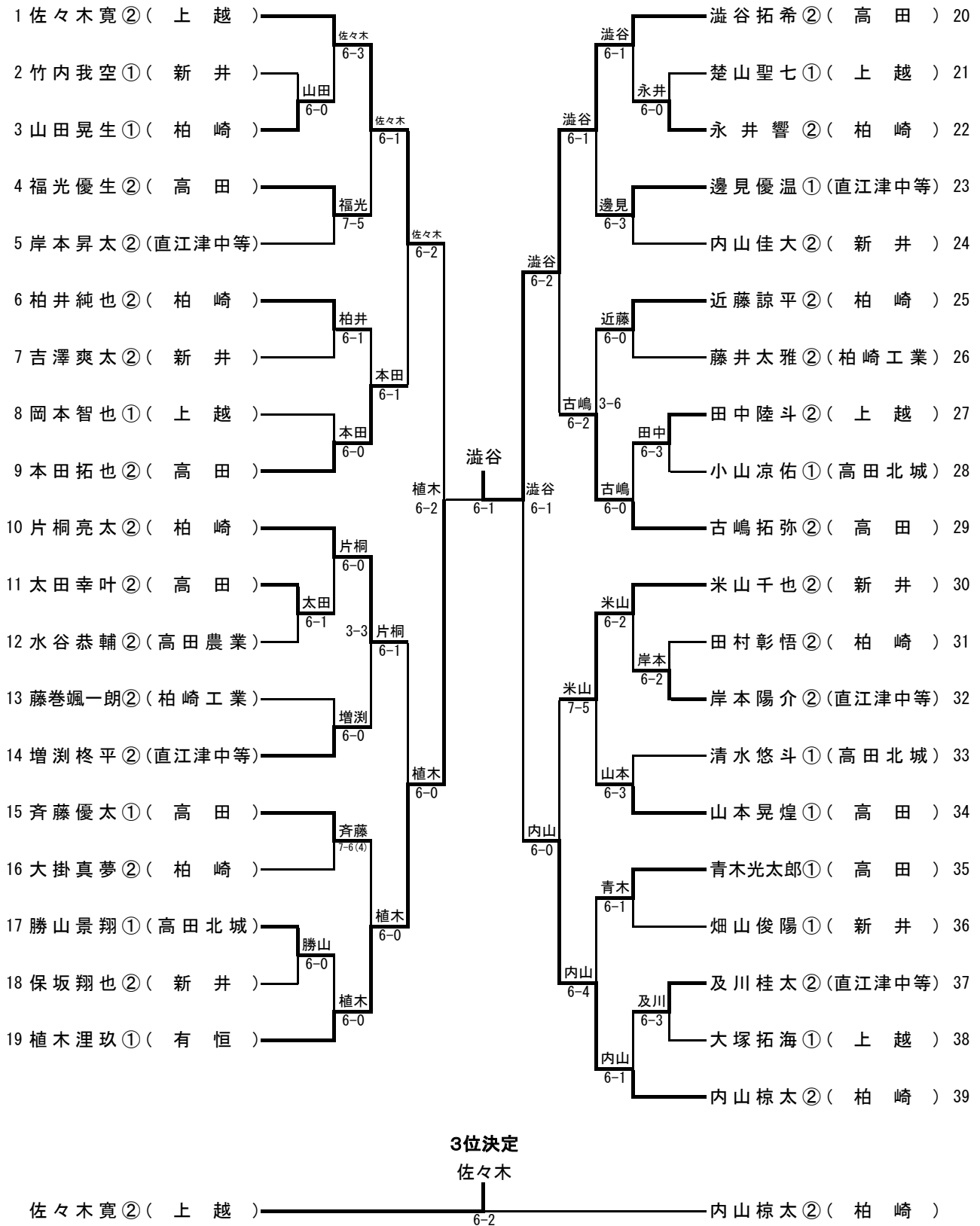
2位トーナメント



リーグ内順位の決定方法

- 完了試合の多い選手を上位とする(リタイアは完了試合とする)
- 勝率の高い選手を上位とする
勝率 = 勝利した対戦数 ÷ 総対戦数
- 2選手が同率になった場合は、直接対決の勝者
- 3選手が同率になった場合は、以下の要素で順位をつける
 - 総勝利試合数の多い選手が上位
 - 全試合の取得ゲーム率が高い選手が上位
- 途中リタイアは勝者は6ゲーム取得、敗者はそれまでに取得したゲームとする

男子シングルス



女子シングルス 予選リーグ

Aリーグ		1	2	3	勝敗	順位
1	前川里都② (直江津中等)		6-0	6-0	2-0	1
2	眞田佳乃② (新井)	0-6		6-1	1-1	2
3	羽田流栞① (柏崎)	0-6	1-6		0-2	3

※ 1位は決勝トーナメントの①へ、2位は⑩へ

Bリーグ		1	2	3	勝敗	順位
1	坂井愛季② (柏崎)		6-2	6-0	2-0	1
2	下澤優香① (直江津中等)	2-6		6-0	1-1	2
3	佐藤栞① (上越)	0-6	0-6		0-2	3

※ 1位は決勝トーナメントの②へ、2位は⑮へ

Cリーグ		1	2	3	勝敗	順位
1	岸田詩菜② (高田北城)		6-1	6-0	2-0	1
2	吉原希乃花① (柏崎)	1-6		1-6	0-2	3
3	押山もえ① (直江津中等)	0-6	6-1		1-1	2

※ 1位は決勝トーナメントの③へ、2位は⑭へ

Dリーグ		1	2	3	4	勝敗	順位
1	若井曜② (高田北城)		4-6	6-0	6-1	2-1	2
2	古川咲くら① (直江津中等)	6-4		6-0	6-0	3-0	1
3	早川凜① (上越)	0-6	0-6		3-6	0-3	4
4	赤沢美空① (柏崎)	1-6	0-6	6-3		1-2	3

※ 1位は決勝トーナメントの④へ、2位は⑬へ

Eリーグ		1	2	3	4	勝敗	順位
1	長谷川璃音② (高田)		6-1	6-2	6-0	3-0	1
2	藤巻里菜② (柏崎)	1-6		6-1	6-0	2-1	2
3	滝澤栞① (直江津中等)	2-6	1-6		6-1	1-2	3
4	武本杏月② (高田北城)	0-6	0-6	1-6		0-3	4

※ 1位は決勝トーナメントの⑤へ、2位は⑫へ

Fリーグ		1	2	3	4	勝敗	順位
1	五十嵐結希② (柏崎)		6-1	6-0	6-0	3-0	1
2	田村美帆② (新井)	1-6		6-2	6-1	2-1	2
3	山崎芽森② (直江津中等)	0-6	2-6		6-3	1-2	3
4	布施菜緒美① (高田農業)	0-6	1-6	3-6		0-3	4

※ 1位は決勝トーナメントの⑥へ、2位は⑪へ

Gリーグ		1	2	3	4	勝敗	順位
1	相馬あかね② (直江津中等)		1-6	6-2	6-0	2-1	2
2	大島香凜② (柏崎)	6-1		6-1	6-0	3-0	1
3	波多野柚希② (新井)	2-6	1-6		0-6	0-3	4
4	石田愛奈① (高田北城)	0-6	0-6	6-0		1-2	3

※ 1位は決勝トーナメントの⑦へ、2位は⑩へ

Hリーグ		1	2	3	4	勝敗	順位
1	平野梨緒② (新井)		1-6	7-5	7-6(2)	2-1	3
2	石黒愛海② (直江津中等)	6-1		6-1	4-6	2-1	1
3	森岡愛璃① (高田北城)	5-7	1-6		4-6	0-3	4
4	吉原愛菜① (柏崎)	6-7(2)	6-4	6-4		2-1	2

※ 1位は決勝トーナメントの⑧へ、2位は⑨へ

リーグ内順位の決定方法

- 1 完了試合の多い選手を上位とする(リタイアは完了試合とする)
- 2 勝率の高い選手を上位とする
勝率 = 勝利した対戦数 ÷ 総対戦数
- 3 2選手が同率になった場合は、直接対決の勝者
- 4 3選手が同率になった場合は、以下の要素で順位をつける
①総勝利試合数の多い選手が上位
②全試合の取得ゲーム率が高い選手が上位
- 5 途中リタイアは勝者は6ゲーム取得、敗者はそれまでに取得したゲームとする

