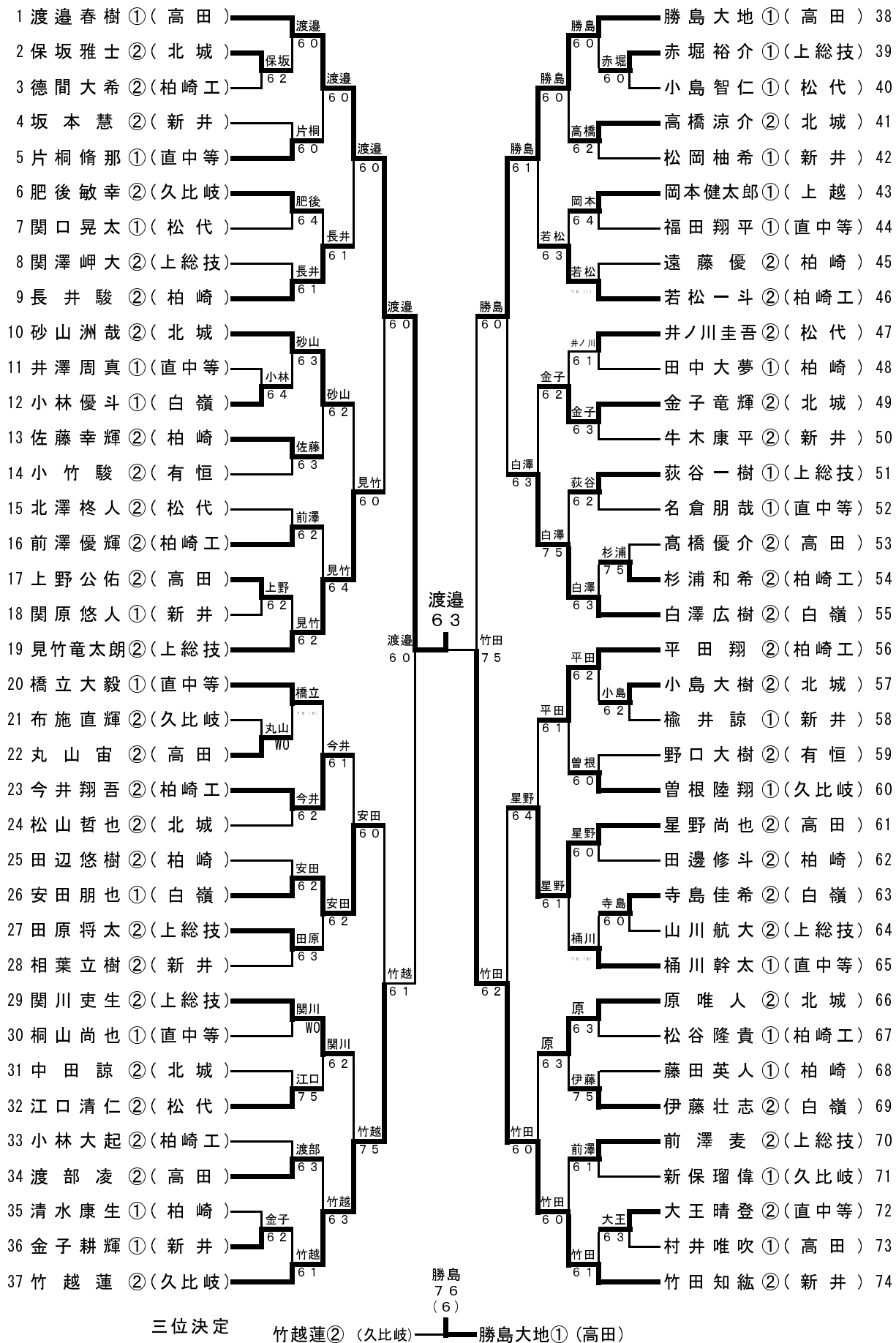


男子ダブルス

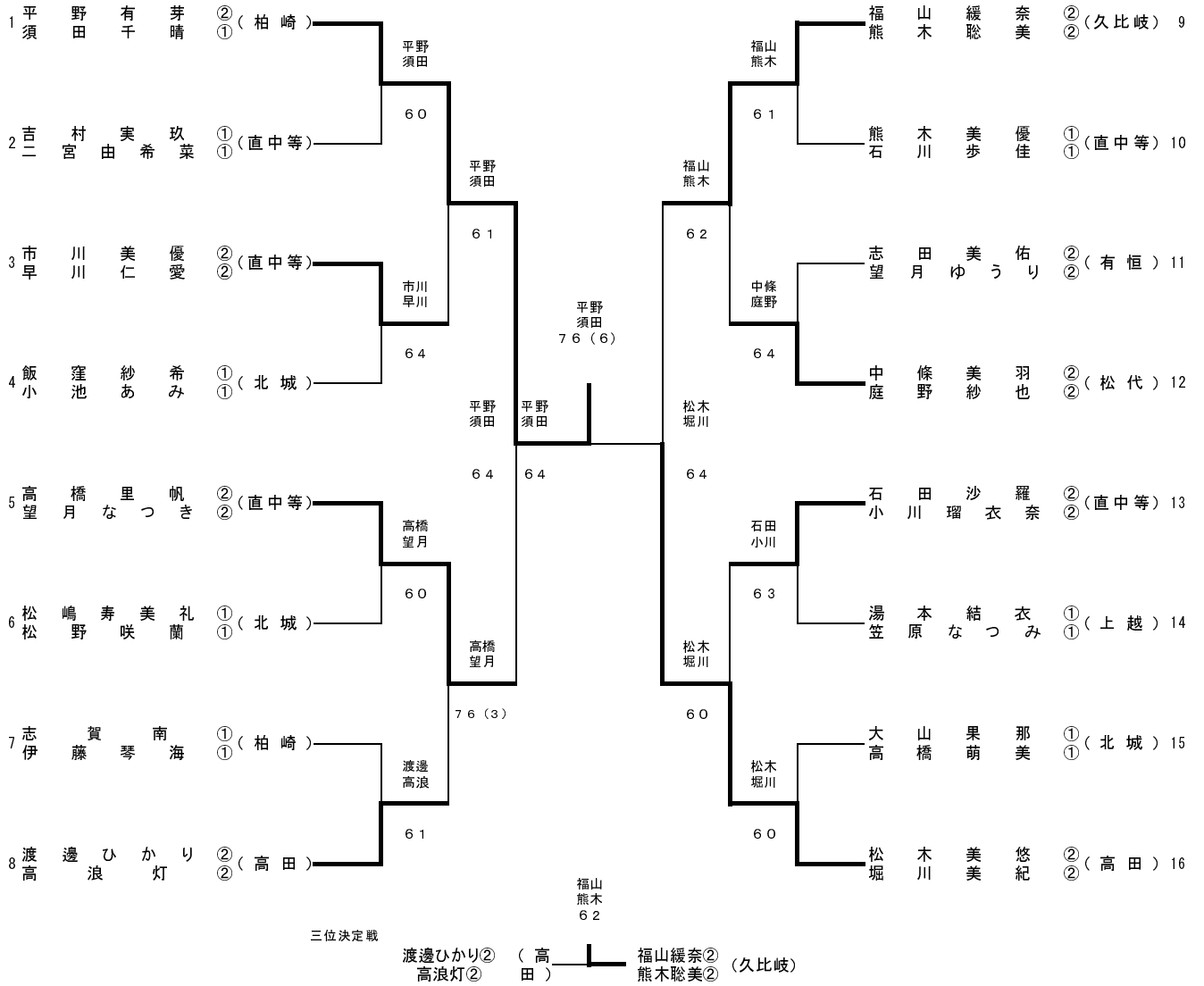
1	渡勝	邊島	春大	樹地	① (高田)	渡邊勝島	6.0	見竹前澤	見前	竹澤	竜太	朗	② (上総技)	26	
2	山塚	川田	航光	大揮	① (上総技)	藤田黒金	6.2	丸山小島	丸山小島	島大	輝樹		② (北城)	27	
3	藤黒	田金	英俊	人祐	① (柏崎)			阿小	阿小	部林	広晃	大人	① (柏崎工)	28	
4	長遠	井藤	駿優		② (柏崎)	羽田石川	6.3	岡本山岸	岡山	本岸	健太	郎未	① (上越)	29	
5	羽石	田川	公直	平紀	① (北城)	平田徳間	6.2	上野高橋	北関	澤口	柗晃	人太	② (松代)	30	
6	井大	澤平	周駿	真駿	① (直中等)	平田徳間	6.1	上野高橋	上高	野橋	公優	佑介	② (高田)	31	
7	平徳	田開	大翔	希	② (柏崎工)			砂山原	相牛	葉木	立康	樹平	② (新井)	32	
8	渡星	野部	尚凌	也	② (高田)	渡部星野	6.3	砂山原	砂原	山唯	洲人	哉	② (北城)	33	
9	松開	岡原	柚悠	希人	① (新井)	岡松岡	6.1	曾根新保	佐田	藤中	幸大	輝夢	② (柏崎)	34	
10	岡船	岡裕	諒偉	太	② (柏崎工)			砂山原	曾新	根保	陸瑠	翔偉	① (久比岐)	35	
11	池桶	川田	幹凌	太	① (直中等)	池田桶川	6.0	今井前澤	今前	井澤	翔優	吾輝	② (柏崎工)	36	
12	横平	田井	龍優	史樹	① (上総技)	松山金子	6.0	今井前澤	服橋	部本	日直	向哉	① (上総技)	37	
13	松金	山子	哲竜	也輝	② (北城)			砂山原	白安	澤田	広朋	樹也	② (白嶺)	38	
14	若小	松林	一大	斗起	② (柏崎工)	若松小林	6.3	高橋保坂	橋瀬	立戸	大悠	毅太	① (直中等)	39	
15	福桐	田山	翔尚	平也	① (直中等)	エル中田	6.0	高橋保坂	高保	橋坂	涼雅	介士	② (北城)	40	
16	エ中	ルダト	ンマイ	ケル実	② (北城)	W0		高橋保坂	小斎	林藤	優航	斗輝	① (白嶺)	41	
17	中赤	堀島	裕紅	介	① (上総技)	中島赤堀	6.2	田原菰谷	田荻	原谷	将一	太樹	② (上総技)	42	
18	榆金	子井	耕諒	輝	① (新井)	田辺田邊	6.1	田原菰谷	杉松	浦谷	和隆	希貴	① (柏崎工)	43	
19	田田	辺邊	悠修	樹斗	② (柏崎)			7.5	竹肥	後	敏蓮	幸	② (久比岐)	44	
20	井江	ノ川	清主	吾仁	② (松代)	井川江口	6.4	竹田坂本	片名	桐倉	脩朋	那哉	① (直中等)	45	
21	嘉石	瀬垣	智匠	哉悟	② (柏崎工)	嘉瀬石垣	6.4	小林吉岡	小吉	林岡	大唯		② (北城)	46	
22	伊寺	藤島	壮佳	志希	② (白嶺)			7.5	河内松井	河松	内井	祐朝	斗陽	① (柏崎工)	47
23	丸村	井山	唯宙	吹	② (高田)	秋山齋藤	6.2	竹田坂本	小野	竹口	大駿	樹	② (有恒)	48	
24	秋齋	山藤	海雄	斗太	② (北城)	関川関澤	7.5	小林清水	小大	林王	岳晴	大登	② (直中等)	49	
25	関関	川澤	吏岬	生大	② (上総技)			W0	清小	水林	紀拓	盛馬	① (上総技)	50	
								竹田坂本	竹坂	田本	知慧		② (新井)	51	

若松一斗② (柏崎工) 小林大起② (柏崎工) 砂山洲哉② (北城) 原唯人② (北城)

男子シングルス



女子ダブルス



女子シングルス

