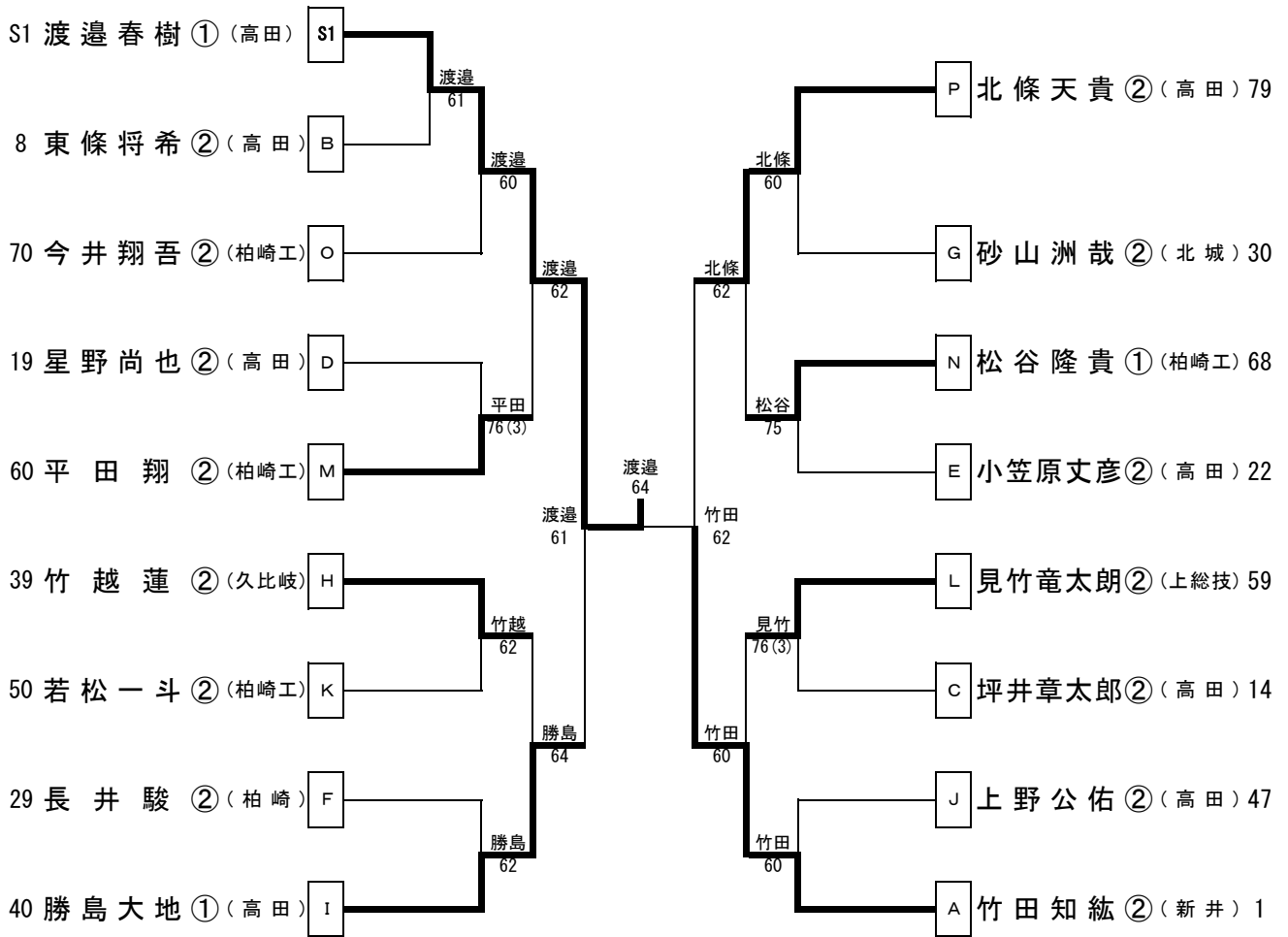


男子ダブルス

1	渡勝	邊島	春大	樹地	①	(高田)	渡邊勝島	61	北條東條	60	北東	條條	天将	貴希	②	(高田)	30
2	井大	澤王	周晴	真登	①	(直中等)	服部小林	64	北條東條	76(6)	黒葉	金山	俊大	祐和	①	(柏崎)	31
3	阿小	部林	広晃	大人	①	(柏崎工)	渡邊勝島	60	北條東條	60	肥布	後施	敏直	幸也	②	(久比岐)	32
4	小齋	林藤	優航	斗輝	①	(白嶺)	遠藤藤田	63	北條東條	60	岡山	本岸	健太	郎未	①	(上越)	33
5	遠藤	藤田	優人	英人	②	(柏崎)	羽田齋藤	62	北條東條	75	秋山	山藤	海雄	斗太	②	(北城)	34
6	中赤	堀島	裕介	紅介	①	(上総技)	羽田齋藤	63	北條東條	62	杉浦	服橋	部本	日向	①	(上総技)	35
7	羽齋	藤部	公大	平地	①	(北城)	渡邊勝島	63	北條東條	61	杉松	浦谷	和隆	希貴	②	(柏崎工)	36
8	渡星	野部	尚也	凌也	②	(高田)	渡邊勝島	60	北條東條	64	上野	野橋	公優	佑介	②	(高田)	37
9	清中	水大	康夢	生	①	(柏崎)	渡邊勝島	61	北條東條	63	上野	片名	桐倉	那哉	①	(直中等)	38
10	池桶	田川	幹太	凌太	①	(直中等)	池田插川	64	北條東條	62	長井	井邊	修斗	海大	②	(柏崎)	39
11	田荻	原谷	将一	太樹	②	(上総技)	渡邊勝島	62	北條東條	63	嘉瀬	石垣	智匠	哉悟	②	(柏崎工)	41
12	新曾	保根	瑠陸	偉翔	①	(久比岐)	平田輪岡	60	北條東條	60	嘉瀬	相牛	葉木	立康	②	(新井)	42
13	平船	岡諒	翔太	諒太	②	(柏崎工)	松山金子	64	北條東條	60	嘉瀬	砂原	山唯	人哉	②	(北城)	43
14	榆井	山耕	哲也	也輝	②	(北城)	松山金子	61	北條東條	63	坪井	見前	竹澤	太朗	②	(上総技)	44
15	松金	山川	吏生	生大	②	(上総技)	渡邊勝島	60	北條東條	75	坪井	荻渡	野辺	愛恭	①	(久比岐)	45
16	関関	澤川	丈彦	彦輝	②	(高田)	関川関澤	75	北條東條	61	坪井	井部	章優	太郎	②	(高田)	46
17	小三	笠浦	一輝	輝	②	(高田)	小笠原三浦	63	北條東條	63	今井	小野	口大	樹	②	(有恒)	47
18	北関	澤口	佟晃	晃	①	(松代)	徳岡関	76(1)	北條東條	61	高橋	今井	前澤	幸輝	②	(柏崎工)	48
19	エルダ	トン	マイケル	美樹	②	(北城)	渡邊勝島	60	北條東條	61	高橋	今井	前澤	幸輝	②	(柏崎)	49
20	橋瀬	立戸	大悠	毅太	①	(直中等)	徳岡関	61	北條東條	62	高橋	高保	橋坂	涼雅	②	(北城)	50
21	徳岡	間裕	大希	偉	②	(柏崎工)	若松小林	62	北條東條	63	井ノ川	井江	福桐	田山	②	(松代)	51
22	田村	辺悠	諒樹	樹	②	(柏崎)	白澤安田	75	北條東條	60	井ノ川	福桐	伊寺	藤島	②	(白嶺)	53
23	白安	澤田	広朋	也輝	②	(北城)	白澤安田	62	北條東條	61	横田	伊寺	横平	田井	①	(上総技)	54
24	小吉	岡林	大輝	唯	②	(北城)	竹越藤藤	64	北條東條	64	河内	河松	内井	祐朝	①	(柏崎工)	55
25	松関	岡原	柚悠	希人	①	(新井)	若松村井	63	北條東條	76(4)	竹田	畑倉	中茂	陸耀	②	(北城)	56
26	竹藤	越繩	大成	成	②	(久比岐)	丸山村井	62	北條東條	60	竹田	畑倉	田本	知慧	②	(新井)	57
27	塚佐	伯健	太輝	輝	①	(上総技)	若松小林	63	北條東條	75	3位決定戦						
28	丸村	山井	宙吹	吹	①	(高田)											
29	若小	松林	一大	斗起	②	(柏崎工)											

29 若松一斗 ② (柏崎工)
 小松大起 ② (柏崎工)
 竹田知紘 ② (新井)
 坂本慧 ② (新井)

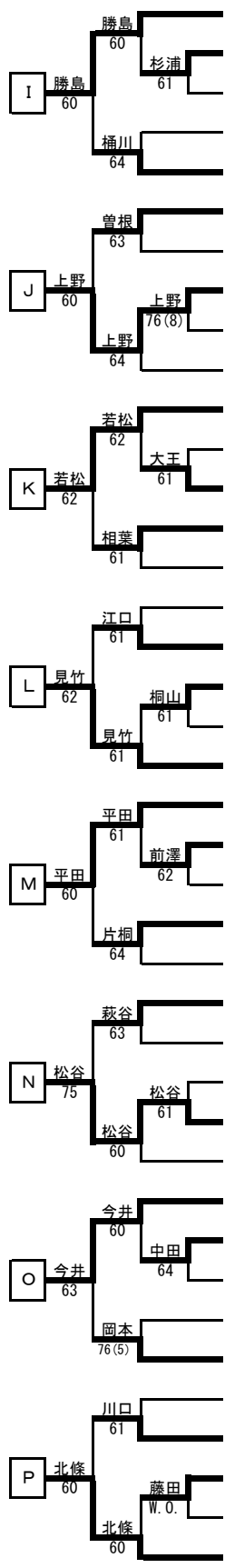
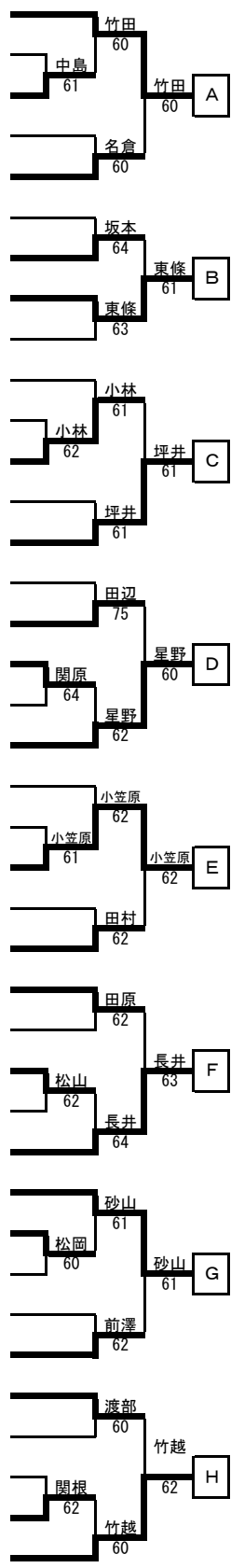
男子シングルス（本戦）



40 勝島大地 ① (高田) — 北條 64 — 3位決定戦
 79 北條天貴 ② (高田)

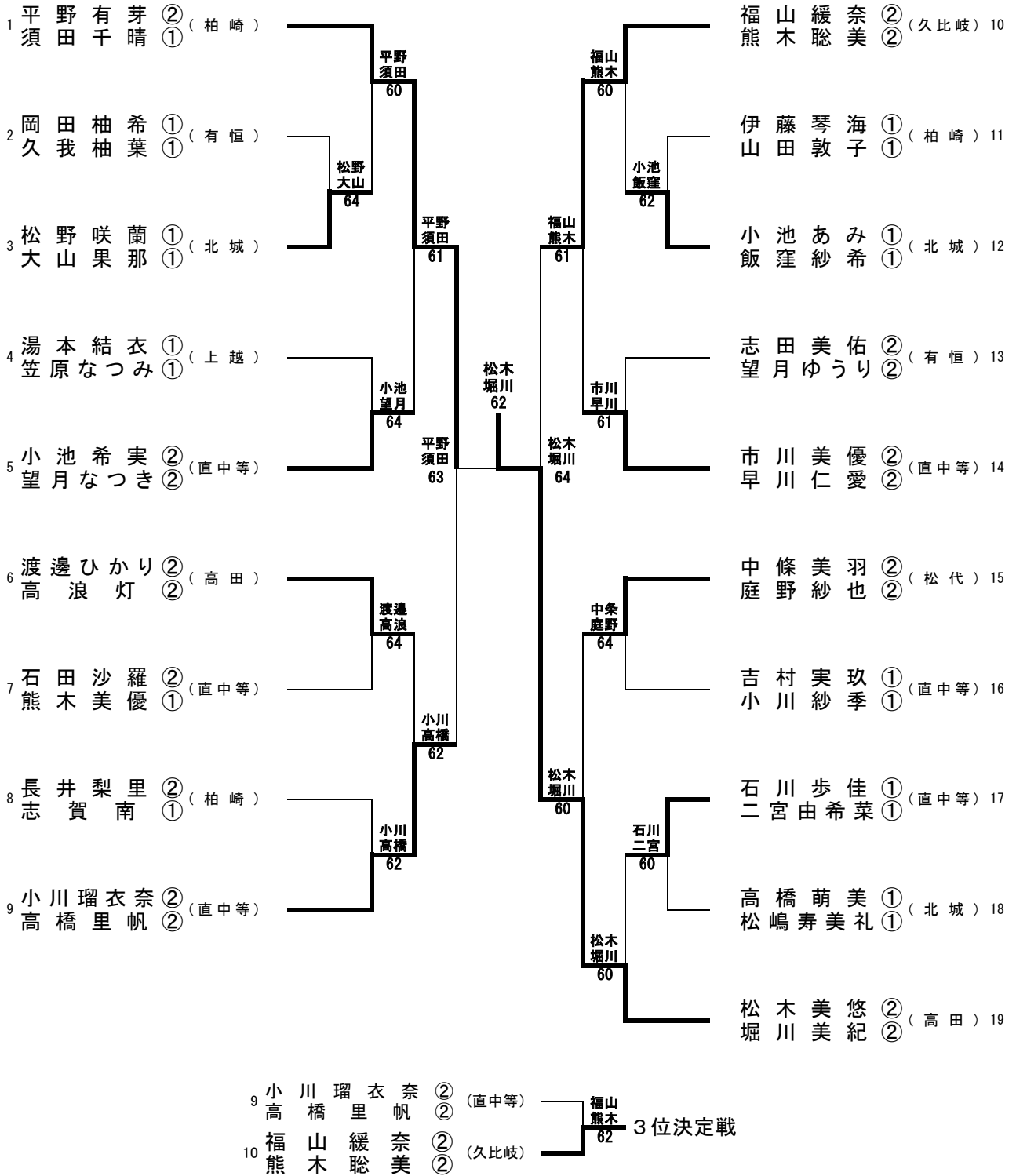
男子シングルス

- 1 竹田 知 紘 ②(新井)
- 2 小島 智 仁 ①(松代)
- 3 中 島 紅 ①(上総技)
- 4 平 田 文 人 ①(有恒)
- 5 名 倉 朋 哉 ①(直中等)
- 6 肥 後 敏 幸 ②(久比岐)
- 7 坂 本 慧 ②(新井)
- 8 東 條 将 希 ②(高田)
- 9 関 川 吏 生 ②(上総技)
- 10 安 田 朋 也 ①(白嶺)
- 11 遠 藤 優 ②(柏崎)
- 12 小 林 大 起 ②(柏崎工)
- 13 高 橋 涼 介 ②(北城)
- 14 坪 井 章 太 郎 ②(高田)
- 15 井ノ川 圭 吾 ②(松代)
- 16 田 辺 悠 樹 ②(柏崎)
- 17 関 原 悠 人 ①(新井)
- 18 寺 島 佳 希 ②(白嶺)
- 19 星 野 尚 也 ②(高田)
- 20 白 澤 広 樹 ②(白嶺)
- 21 荻 野 愛 也 ①(久比岐)
- 22 小 笠 原 丈 彦 ②(高田)
- 23 金 子 耕 輝 ①(新井)
- 24 田 村 諒 ②(柏崎)
- 25 田 原 将 太 ②(上総技)
- 26 伊 藤 壮 志 ②(白嶺)
- 27 松 山 哲 也 ②(北城)
- 28 関 口 晃 太 ①(松代)
- 29 長 井 駿 ②(柏崎)
- 30 砂 山 洲 哉 ②(北城)
- 31 松 岡 柚 希 ①(新井)
- 32 山 岸 拓 未 ①(上越)
- 33 布 施 直 輝 ②(久比岐)
- 34 前 澤 優 輝 ②(柏崎工)
- 35 渡 部 凌 ②(高田)
- 36 服 部 日 向 ①(上総技)
- 37 エルタノマイケル実樹②(北城)
- 38 関 根 寿 樹 ①(柏崎)
- 39 竹 越 蓮 ②(久比岐)

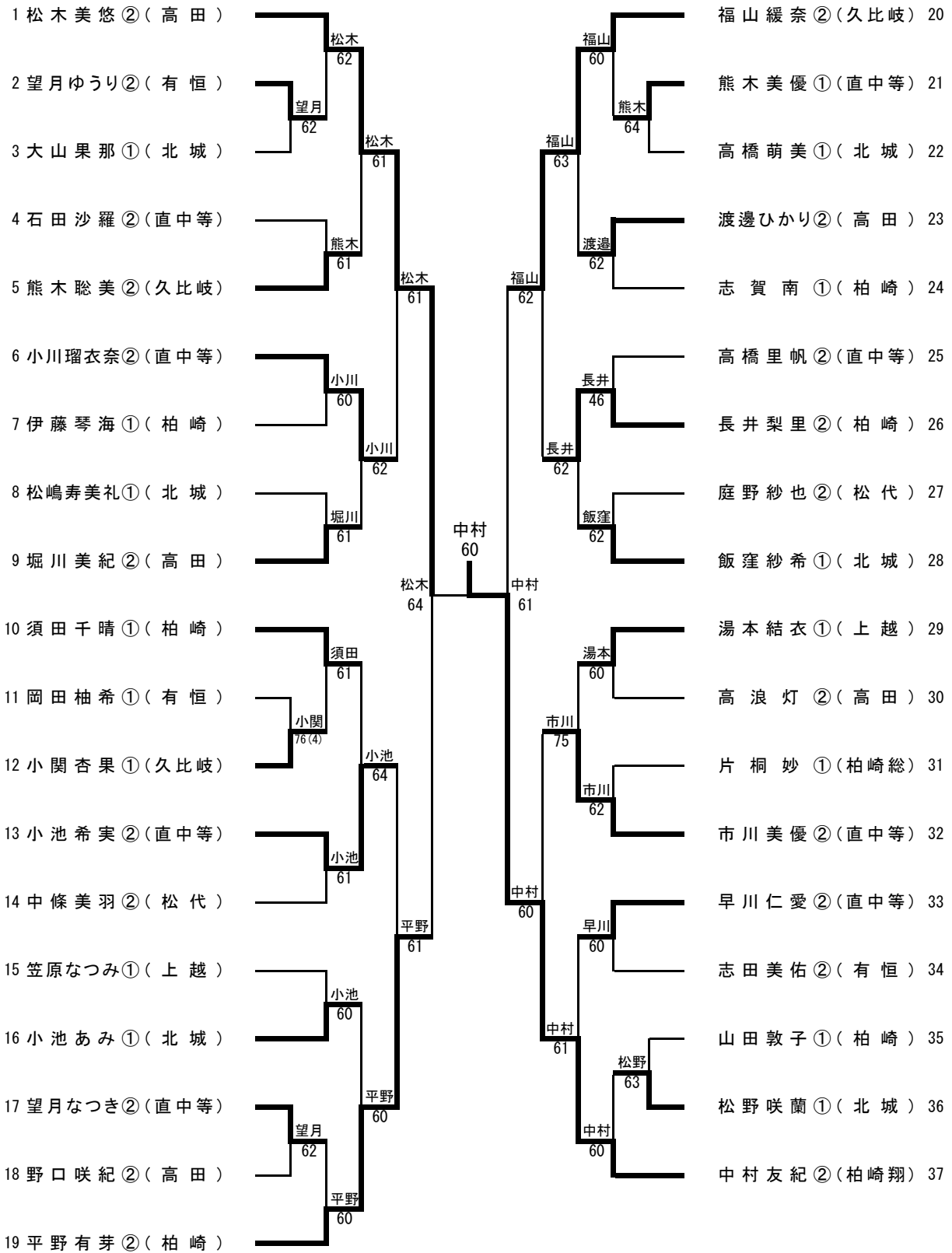


- 勝 島 大 地 ①(高田) 40
- 杉 浦 和 希 ②(柏崎工) 41
- 藤 田 迅 矢 ①(新井) 42
- 藤 縄 大 成 ①(久比岐) 43
- 桶 川 幹 太 ①(直中等) 44
- 曾 根 陸 翔 ①(久比岐) 45
- 佐 藤 幸 輝 ②(柏崎) 46
- 上 野 公 佑 ②(高田) 47
- 岡 裕 偉 ②(柏崎工) 48
- 原 唯 人 ②(北城) 49
- 若 松 一 斗 ②(柏崎工) 50
- 小 林 優 斗 ①(白嶺) 51
- 大 王 晴 登 ②(直中等) 52
- 相 葉 立 樹 ②(新井) 53
- 小 竹 駿 ②(有恒) 54
- 牛 木 康 平 ②(新井) 55
- 江 口 清 仁 ②(松代) 56
- 桐 山 尚 也 ①(直中等) 57
- 渡 辺 恭 涼 ①(久比岐) 58
- 見 竹 竜 太 朗 ②(上総技) 59
- 平 田 翔 ②(柏崎工) 60
- 前 澤 表 ②(上総技) 61
- 羽 田 公 平 ①(北城) 62
- 片 桐 脩 那 ①(直中等) 63
- 新 保 瑠 偉 ①(久比岐) 64
- 荻 谷 一 樹 ①(上総技) 65
- 金 子 竜 輝 ②(北城) 66
- 北 澤 柊 人 ②(松代) 67
- 松 谷 隆 貴 ①(柏崎工) 68
- 橋 立 大 毅 ①(直中等) 69
- 今 井 翔 吾 ②(柏崎工) 70
- 中 田 諒 ②(北城) 71
- 池 田 凌 ①(直中等) 72
- 田 邊 修 斗 ②(柏崎) 73
- 岡 本 健 太 郎 ①(上越) 74
- 齋 藤 航 輝 ①(白嶺) 75
- 川 口 拓 海 ②(上総技) 76
- 藤 田 英 人 ①(柏崎) 77
- 福 田 翔 平 ①(直中等) 78
- 北 條 天 貴 ②(高田) 79

女子ダブルス



女子シングルス



19 平野有芽 ② (柏崎) — 平野 60 — 3位決定戦
 20 福山緩奈 ② (久比岐) — 福山 60 — 3位決定戦